

**Seriya 6, Zidna napa, 60 cm, clear glass black printed
DWK67JQ60**



A



Posebni dodatni pribor

DWZ0AK0R0 : Long Life set za rec.zraka bez dimnjaka
DWZ0AK0S0 : Long Life set za kruženje zraka
DWZ1AK1B6 : Clean Air Plus filter za mirise rez
DWZ1AK1I6 : Clean Air set za kruženje zraka
DWZ1AK1V6 : Clean Air set za rec.bez priklj.dimnjak
DWZ1AX6E1 : Crni dimnjak
DZZ0XX0P0 : Long Life filter za mirise (zamjenski)
DZZ1XX1B6 : Clean Air Plus filter za mirise rez

Nagnuta napa: optimalna za držanje lonaca i tava na oku.

- **PerfectAir senzor:** automatska regulacija postavki za maksimalnu učinkovitost nape uz minimalnu buku.
- **Iznimno tiha:** maksimalna učinkovitost nape uz sasvim minimalnu buku.
- **Unutrašnjost koja se lako čisti:** skriveni vijci i kabeli te zaobljeni rubovi čišćenje čine jednostavnim.
- **EcoSilence Drive:** naš visoko učinkovit motor štedi energijom, ne učinkovitošću.
- **DirectSelect upravljanje:** izravan odabir željenih postavki i osvjetljenja.

Tehnički podaci

Tipologija : Wall-mounted
Certifikati odobrenja : CE, VDE
Dužina kabela za napajanje : 130 cm
Visina proizvoda, bez dimnjaka : 323 mm
en: Minimum distance above an electric hob : 450 mm
en: Minimum distance above a gas hob : 650 mm
Neto težina : 19,8 kg
Tip upravljanja : elektroničan
Broj stupnjeva brzina : 3-stage + 2 intensive
Razina izvlačenja zraka pri maks. snazi : 431 m³/h
Količina recirkulacijskog zraka pri boost opciji : 441 m³/h
Količina recirkulacijskog zraka pri maksimalnoj snazi : 355 m³/h
Razina izvlačenja zraka pri boost opciji : 714 m³/h
Broj rasvjetnih tijela : 2
Razina buke : 53 dB(A) re 1 pW
Promjer odvoda zraka : 120 / 150 mm
Materijal filtra za masti : Washable aluminium
EAN kod : 4242002946740
Nazivni podaci priključka : 143 W
Struja : 10 A
Napon : 220-240 V
Frekvencija : 50; 60 Hz
Tip utičnice : Gardy plug w/ earthing
Način ugradnje : Wall-mounted



Serija 6, Zidna napa, 60 cm, clear glass black printed DWK67JQ60

Nagnuta napa: optimalna za držanje lonaca i tava na oku.

Tip:

- crna napa
- 60 cm
- crna

Protok:

- Protok zraka pri najvećoj mogućoj brzini pri normalnoj uporabi: 431 m³/h; pri intenzivni uporabi: 714 m³/h (prema normi EN 61591)
- Dvije mogućnosti rada: odvod zraka ili kruženje zraka (potrebno dokupiti komplet za recirkulaciju)

Okoliš i sigurnost:

- Razred energetske učinkovitosti: A (na skali energetske razreda od A++ do E)
- Godišnja potrošnja energije: 34.6 kWh/god
- Razred učinkovitosti protoka zraka: A
- Razred učinkovitosti osvjjetljenja: A
- Razred učinkovitosti filtriranja masnoća: B
- Buka min./maks. normalna razina: 45/53 dB

Dizajn:

- Osvjetljenje polja za kuhanje: 2 x 1,5 W LED osvjjetljenje
- Intenzitet svjetla: 233 lux
- Temperatura boje: 3500 K

Komfor:

- Za pričvršćivanje na zid iznad polja za kuhanje
- Sustav za jednostavnu instalaciju
- PowerBoost pozicija
- Elektronsko upravljanje, Lightline
- TouchControl upravljanje (5 stupnja učinkovitosti: 3 + 2 intenzivne)
- 10-minutni pomak isključivanja
- 2 područja odvođenja: prednja i donja strana
- Automatsko isključivanje intenzivnog stupnja
- Unutarnji okvir koji se jednostavno čisti
- Senzor kvalitete zraka
- Mogućnost podešavanje intenziteta osvjjetljenja
- Postupno osvjjetljivanje/zatamnivanje SoftLight
- Vrlo učinkoviti dvokanalni ventilator
- EcoSilenceDrive motor
- Periferno usisavanje zraka
- Indikator zasićenosti filtra (metalnoga ili ugljenoga)
- Metalni filter za masnoće, prikladan za čišćenje u perilici posuđa

Tehničke informacije:

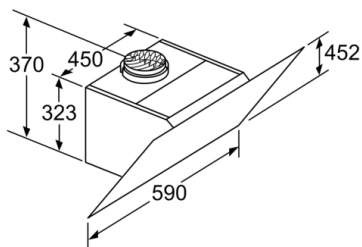
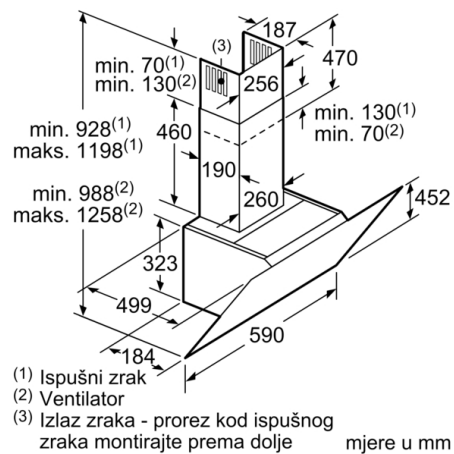
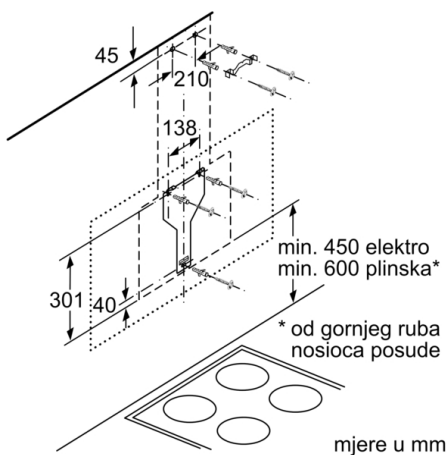
- Maks. učinak (odvođenje zraka): 431 m³/h (po standardu EN 61591)
- Protok zraka (odvod zraka) pri najvećoj mogućoj brzini pri normalnoj uporabi: 431 m³/h; pri intenzivni uporabi: 714 m³/h (prema normi EN 61591)
- Buka pri najvišem normalnom stupnju (odvođenje zraka): 53 dB(A) re 1 pW [40 dB(A) re 20 µPa zv. pritisak] (prema EN 60704-3, EN 60704-2-13)
- Buka (odvođenje zraka) pri najvećoj mogućoj brzini pri normalnoj uporabi: 53 dB(A) re 1 pW [40 dB(A) re 20 µPa zv. pritisak]; pri intenzivni uporabi: 65 dB(A) re 1 pW [52 dB(A) re 20 µPa zv. pritisak] (prema EN 60704-3, EN 60704-2-13)

Dimenzije:

- Cijev Ø 150 mm, 120 mm
- Dimenzije recirkulacijskog sustava s modulom CleanAir (VxŠxD): 1118 x 590 x 499 mm - montiranje s vanjskim dimnjakom 1188-1458 x 590 x 499 mm - montiranje s teleskopskim dimnjakom
- Maksimalni protok zraka: 714 m³/h
- Prikjučna snaga: 143 W
- Dimenzije - odvod zraka (VxŠxG): 928-1198 x 590 x 499 mm
- Dimenzije recirkulacijskog sustava, dimnjak (VxŠxD): 988-1258 x 590 x 499 mm
- Dimenzije recirkulacijskog sustava, bez dimnjaka (VxŠxD): 452 mm x 590 x 499 mm
- Recirkulacija je moguća bez dimnjaka
- Stupanj protoka ispušnog zraka prema standardu EN 61591 maksimalno 431 m³/h

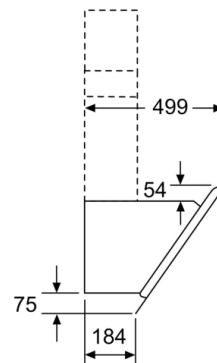
*u skladu s europskom regulativom br. 65/2014

Seriya 6, Zidna napa, 60 cm, clear glass black printed
DWK67JQ60

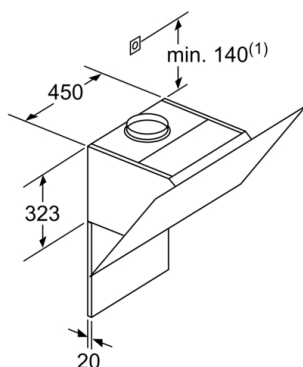


Uređaj u s optočnim zrakom bez kanala potreban je komplet za optočni zrak

mjere u mm



mjere u mm



Poštujte maksimalnu debljina stražnje stijenke.

mjere u mm

