

**Serie | 2, Zidna napa, 60 cm, Od crnog stakla
DWK065G60**



Posebni dodatni pribor

DWA0LK6A : Standardni filter za mirise

Zidna kaminska napa: pričvršćena na zid daje vam slobodu prilikom planiranja kuhinje.



- **Osvjetljenje:** Štedljiva rasvjeta osigurava bijelo i dobro osvjetljenje ploče.
- S napom se zrak pročišćuje putem filtra za masnoću i potom izbacuje van, što jamči optimalnu kvalitetu kuhinjskog zraka.

Tehnički podaci

Tipologija :	Chimney
Certifikati odobrenja :	CE
Dužina kabela za napajanje (cm) :	130
Visina proizvoda, bez dimnjaka (mm) :	354
en: Minimum distance above an electric hob :	470
en: Minimum distance above a gas hob :	570
Neto težina (kg) :	10,447
Tip upravljanja :	elektroničan
Broj stupnjeva brzina :	3
Razina izvlačenja zraka pri maks. snazi (m ³ /h) :	593
Količina recirkulacijskog zraka pri maksimalnoj snazi (m ³ /h) :	250
Broj rasvjetnih tijela :	2
Razina buke (dB) :	67
Promjer odvoda zraka (mm) :	150 / 120
Materijal filtra za masti :	Washable aluminium
EAN kod :	4242005048564
Nazivni podaci priključka (W) :	216
Struja (A) :	10
Napon (V) :	220-240
Frekvencija (Hz) :	50
Tip utičnice :	Gardy plug w/ earthing
Način ugradnje :	Wall-mounted



Serie | 2, Zidna napa, 60 cm, Od crnog stakla DWK065G60

**Zidna kaminska napa: pričvršćena na zid
daje vam slobodu prilikom planiranja
kuhinje.**

Tip:

- 60 cm
- crna napa

Protok:

- Maks. učinak (odvođenje zraka): 593 m³/h (po standardu EN 61591)
- Dvije mogućnosti rada: odvod zraka ili kruženje zraka (potrebno dokupiti komplet za recirkulaciju)

Okoliš i sigurnost:

- Razred energetske učinkovitosti: C (na skali energetske učinkovitosti razreda od A++ do E)
- Godišnja potrošnja energije: 94.4 kWh/god
- Razred učinkovitosti protoka zraka: D
- Razred učinkovitosti osvjetljenja: A
- Razred učinkovitosti filtriranja masnoća: D
- Buka min./maks. normalna razina: 49/67 dB

Dizajn:

- Elektronsko upravljanje, LED displej (svjetleće diode)
- Intenzitet svjetla: 377 lux
- Temperatura boje: 3000 K

Komfor:

- TouchControl upravljanje
- Osvjetljenje polja za kuhanje: 2 x 3 W LED osvjetljenje
- Periferno usisavanje zraka
- Stakleni poklopac filtera
- Metalni filter za masnoće, prikladan za čišćenje u perilici posuđa

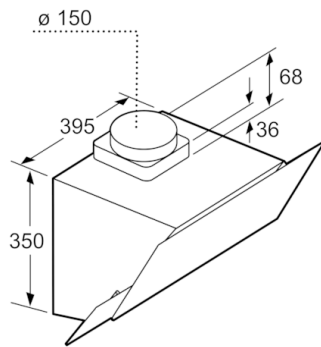
Tehničke informacije:

- Buka pri najvišem normalnom stupnju (odvođenje zraka): 67 dB(A) re 1 pW [56 dB(A) re 20 µPa zv. pritisak] (prema EN 60704-3, EN 60704-2-13)
- Priključna snaga: 216 W

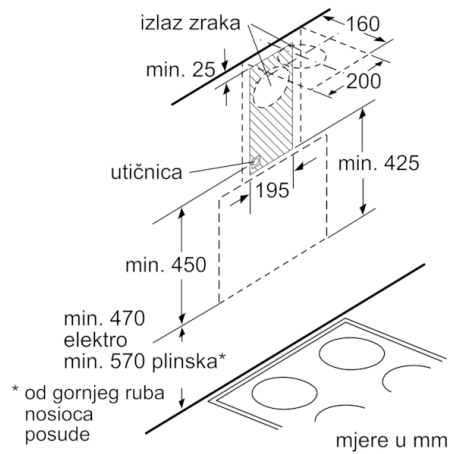
Dimenzije:

- Dimenzije (VxŠxD): 750 - 1080 x 386 mm (odvod zraka)
 - Dimenzije (VxŠxD): 862 - 1080 x 596 x 386 mm (kruženje zraka)
 - Cijev Ø 150 mm, 120 mm
 - Za pričvršćivanje na zid iznad polja za kuhanje
 - Recirculating kit
 - crna
 - 3 stupnja učinkovitosti
- *u skladu s europskom regulativom br. 65/2014*

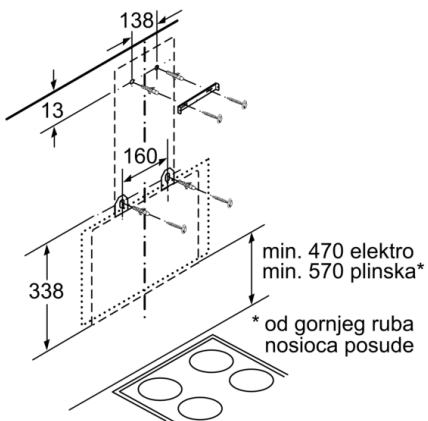
Serie | 2, Zidna napa, 60 cm, Od crnog stakla
DWK065G60



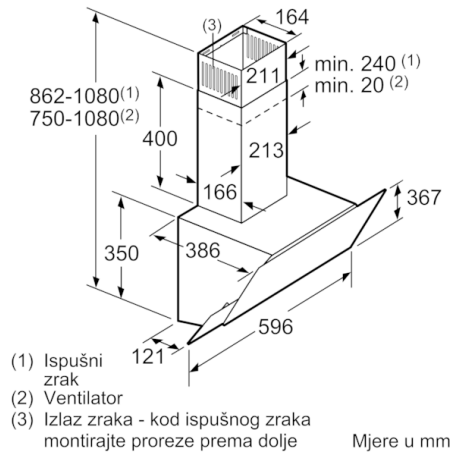
Mjere u mm



mjere u mm



Mjere u mm



Mjere u mm