

**Serie 8, Zidna napa, 90 cm, crno
staklo
DWF97RV60**

**B**

**Napa ravne izvedbe: uz ovu vrhunsku
izvedbu uvijek držite na oku svoje lonce i
tave.**

- **Senzor PerfectAir:** kuhinjska napa s automatskim podešavanjem snage za vrhunske rezultate uz tih rad.
- **Izuzetno tih rad kuhinjske nape:** maksimalne performanse, minimalna buka.
- **Unutrašnjost koja se lako čisti:** skriveni vijci i kabeli te zaobljeni rubovi čišćenje čine jednostavnim.
- Upravljajte svojim uređajima glasom, zahvaljujući glasovnom upravljanju Amazon Alexe. *
- **Nadzor nape putem ploče za kuhanje:** Prikladno upravljanje funkcijama kuhinjske nape putem ploče za kuhanje.

Tehnički podaci

Dužina kabela za napajanje : 130 cm

Visina proizvoda (mm) : 1019-1289/1079-1349 mm

en: Minimum distance above an electric hob : 450 mm

Neto težina : 32,9 kg

Tip upravljanja : elektroničan

Broj stupnjeva brzina : 3-stage + 2 intensive

Razina izvlačenja zraka pri maks. snazi : 394 m³/h

Količina recirkulacijskog zraka pri boost opciji : 404 m³/h

Količina recirkulacijskog zraka pri maksimalnoj snazi : 249 m³/h

Razina izvlačenja zraka pri boost opciji : 717 m³/h

Broj rasvjetnih tijela : 2

Razina buke : 57 dB(A) re 1 pW

Promjer odvoda zraka : 120 / 150 mm

Materijal filtra za masti : Washable aluminium

EAN kod : 4242002946580

Nazivni podaci priključka : 146 W

Struja : 10 A

Napon : 220-240 V

Frekvencija : 50; 60 Hz

Tip utičnice : Gardy plug w/ earthing

Način ugradnje : Wall-mounted

Posebni dodatni pribor

DWZ1AF1B6 : Clean Air Plus filter za mirise rez

DWZ1AF1I6 : Clean Air set za kruženje zraka

DWZ1AF1V6 : Clean Air set za rec.bez priklj.dimnjak

DWZ1AX6E1 : Crni dimnjak

DZZ0XX0P0 : Long Life filter za mirise (zamjenski)

DZZ1XX1B6 : Clean Air Plus filter za mirise rez



4 242002 946580

Serie 8, Zidna napa, 90 cm, crno staklo DWF97RV60

Napa ravne izvedbe: uz ovu vrhunsku izvedbu uvijek držite na oku svoje lonce i tave.

Tip:

Dizajn:

- Od crnog stakla
- Za pričvršćivanje na zid iznad polja za kuhanje

Tehničke informacije:

- Razred energetske učinkovitosti: B (na skali energetske razreda od A++ do E)
- Godišnja potrošnja energije: 40 kWh/god
- Razred učinkovitosti protoka zraka: B
- Razred učinkovitosti osvjjetljenja: A
- Razred učinkovitosti filtriranja masnoća: B
- Buka min./maks. normalna razina: 43/57 dB

Protok:

- Protok zraka pri najvećoj mogućoj brzini pri normalnoj uporabi: 394 m³/h; pri intenzivni uporabi: 717 m³/h (prema normi EN 61591)
- Stupanj protoka ispušnog zraka prema standardu EN 61591 maksimalno 394m³/h
- Maks. učinak (odvođenje zraka): 394 m³/h (po standardu EN 61591)
- Protok zraka (odvod zraka) pri najvećoj mogućoj brzini pri normalnoj uporabi: 394 m³/h; pri intenzivni uporabi: 717 m³/h (prema normi EN 61591)
- Buka pri najvišem normalnom stupnju (odvođenje zraka): 57 dB(A) re 1 pW [44 dB(A) re 20 µPa zv. pritisak] (prema EN 60704-3, EN 60704-2-13)
- Buka (odvođenje zraka) pri pri najvećoj mogućoj brzini pri normalnoj uporabi: 57 dB(A) re 1 pW dB(A) re 20 µPa zv. pritisak]; pri intenzivni uporabi: 70 dB(A) re 1 pW dB(A) re 20 µPa zv. pritisak] (prema EN 60704-3, EN 60704-2-13)
- Cijev Ø 150 mm, 120 mm
- sa jednosmjernim zatvorivim poklopcem
- Maksimalni protok zraka: 717 m³/h
- Dvije mogućnosti rada: odvod zraka ili kruženje zraka (potrebno dokupiti komplet za recirkulaciju)
- Recirkulacija je moguća bez dimnjaka

Komfor:

Home Connect (samo u zemljama gdje je dostupna usluga Home Connect)

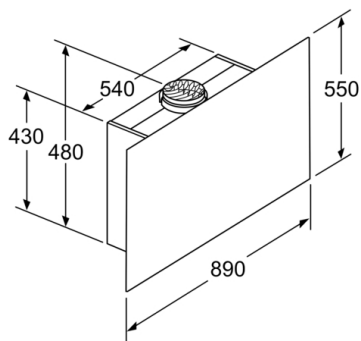
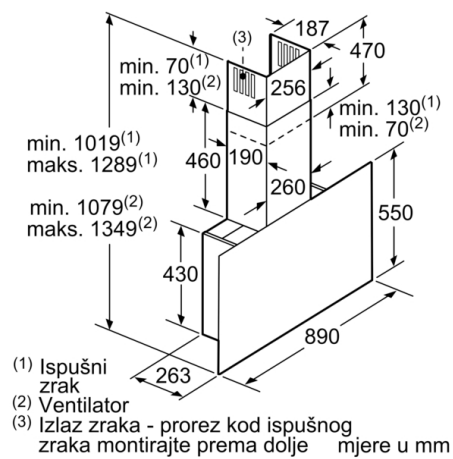
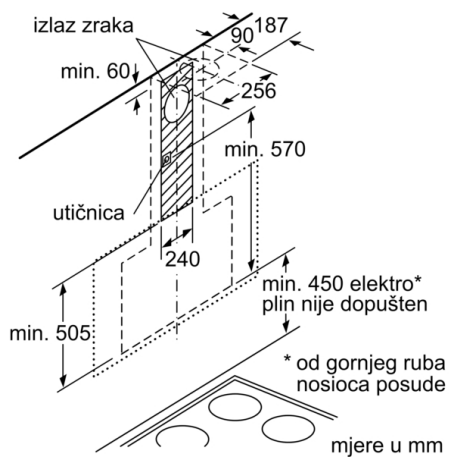
- za povezane kućanske uređaje i upravljanje putem pametnog telefona ili tableta (samo u državama u kojima je dostupna Home Connect usluga)
- Home Connect funkcionalnost moguće je raširiti integriranjem brojnih aplikacija od vanjskih suradujućih partnera
- Funkcija Voice Control omogućena putem popularnih glasovnih pomoćnika (samo u državama u kojima je ta usluga moguća)
- Upravljanje napom preko ploče za kuhanje (sa kompatibilnom pločnom za huhanje)
- Sustav za jednostavnu instalaciju
- PowerBoost pozicija
- 5 stupnja učinkovitosti: 3 + 2 intenzivne, TouchControl upravljanje, DG
- Elektronsko upravljanje, LED displej (svjetleće diode), 2X7
- Mogućnost automatskog isključivanja (1 - 99 min)
- 2 područja odvođenja: prednja i donja strana
- Automatsko isključivanje intenzivnog stupnja
- Unutarnji okvir koji se jednostavno čisti
- Napa nije namjenjena radu sa plinskim pločama
- Senzor kvalitete zraka
- Mogućnost podešavanje intenziteta osvjjetljenja
- Postupno osvjjetljivanje/zatamnivanje SoftLight
- EcoSilenceDrive motor
- Osvjetljenje polja za kuhanje: 2 x 3 W LED osvjjetljenje
- Intenzitet svjetla: 589 lux
- Temperatura boje: 3500 K
- Periferno usisavanje zraka
- Indikator zasićenosti filtra (metalnoga ili ugljenoga)
- Stakleni poklopac filtera
- Metalni filter za masnoće, prikladan za čišćenje u perilici posuđa

Dimenzije:

- Priključna snaga: 146 W
- Dimenzije - odvod zraka (VxŠxG): 1019-1289 x 890 x 263 mm
- Dimenzije recirkulacijskog sustava, dimnjak (VxŠxD): 1079-1349 x 890 x 263 mm
- Dimenzije recirkulacijskog sustava s modulom CleanAir (VxŠxD): 1209 x 890 x 263mm - montiranje s vanjskim dimnjakom 1279-1549 x 890 x 263 mm - montiranje s teleskopskim dimnjakom
- Dimenzije recirkulacijskog sustava, bez dimnjaka (VxŠxD): 550 mm x 890 x 263 mm
- Pokaznik sa 7 segmenata i kontrolnim prstenom
- None

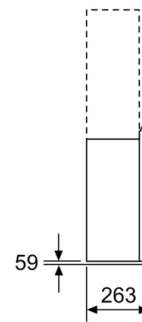
*u skladu s europskom regulativom br. 65/2014

Serie 8, Zidna napa, 90 cm, crno staklo DWF97RV60

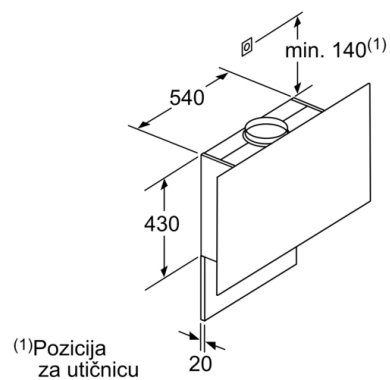
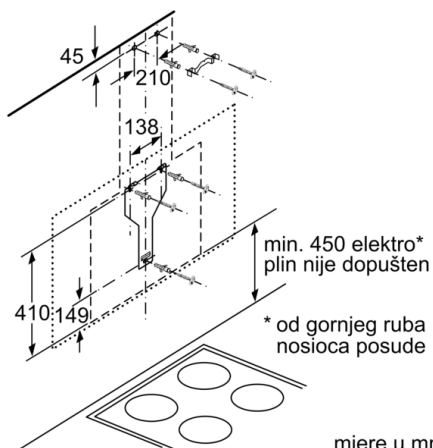


Uređaj u s optičnim zrakom
bez kanala
potreban je komplet za optični zrak

mjerne u mm



mjerne u mm



Maksimalna debljina
stražnje stijenke.

mjerne u mm