

**Serie | 6, Zidna napa, 90 cm, Od crnog stakla
DWF97KQ60**



A



Napa ravne izvedbe: uz ovu vrhunsku izvedbu uvijek držite na oku svoje lonce i tave.

- **PerfectAir senzor:** automatska regulacija postavki za maksimalnu učinkovitost nape uz minimalnu buku.
- **Iznimno tiha:** maksimalna učinkovitost nape uz sasvim minimalnu buku.
- **Unutrašnjost koja se lako čisti:** skriveni vijci i kabeli te zaobljeni rubovi čišćenje čine jednostavnim.
- **EcoSilence Drive:** naš visoko učinkovit motor štedi energijom, ne učinkovitošću.
- **DirectSelect upravljanje:** izravan odabir željenih postavki i osvjetljenja.

Tehnički podaci

Tipologija :	Chimney
Certifikati odobrenja :	CE, VDE
Dužina kabela za napajanje (cm) :	130
Visina proizvoda, bez dimnjaka (mm) :	430
en: Minimum distance above an electric hob :	450
en: Minimum distance above a gas hob :	600
Neto težina (kg) :	22,608
Tip upravljanja :	elektroničan
Broj stupnjeva brzina :	3-stage + 2 intensive
Razina izvlačenja zraka pri maks. snazi (m ³ /h) :	394
Količina recirkulacijskog zraka pri boost opciji (m ³ /h) :	578.0
Količina recirkulacijskog zraka pri maksimalnoj snazi (m ³ /h) :	311
Razina izvlačenja zraka pri boost opciji (m ³ /h) :	717
Broj rasvjetnih tijela :	2
Razina buke (dB) :	57
Promjer odvoda zraka (mm) :	120 / 150
Materijal filtra za masti :	Washable aluminium
EAN kod :	4242002946528
Nazivni podaci priključka (W) :	143
Struja (A) :	10
Napon (V) :	220-240
Frekvencija (Hz) :	50; 60
Način ugradnje :	Wall-mounted

Posebni dodatni pribor

- DWZ0AFOAO : Standardni filter za mirise (zamjenski)
 DWZ0AFORO : Long Life set za rec.zraka bez dimnjaka
 DWZ0AFOSO : Long Life set za kruženje zraka
 DWZ0AFOTO : Stand.set za rec.(bez dimnjaka)
 DWZ0AFOUO : Standardni set za kruženje zraka
 DWZ1AX6E1 : Crni dimnjak
 DZZ0XX0P0 : Long Life filter za mirise (zamjenski)
 DZZ1XX1B6 : Clean Air Plus filter za mirise rez



Serie | 6, Zidna napa, 90 cm, Od crnog stakla DWF97KQ60

Napa ravne izvedbe: uz ovu vrhunsku izvedbu uvijek držite na oku svoje lonce i tave.

Tip:

- crna napa
- 90 cm
- Od crnog stakla

Protok:

- EcoSilenceDrive motor
- Protok zraka (odvod zraka) pri najvećoj mogućoj brzini pri normalnoj uporabi: 394 m³/h; pri intenzivni uporabi: 717 m³/h (prema normi EN 61591)
- Dvije mogućnosti rada: odvod zraka ili kruženje zraka (potrebno dokupiti komplet za recirkulaciju)

Okoliš i sigurnost:

- Razred energetske učinkovitosti: A (na skali energetskih razreda od A++ do E)
- Godišnja potrošnja energije: 37.8 kWh/god
- Razred učinkovitosti protoka zraka: B
- Razred učinkovitosti osvjetljenja: A
- Razred učinkovitosti filtriranja masnoća: B
- Buka (odvođenje zraka) pri pri najvećoj mogućoj brzini pri normalnoj uporabi: 57 dB(A) re 1 pW [44 dB(A) re 20 µPa zv. pritisak]; pri intenzivni uporabi: 70 dB(A) re 1 pW [57 dB(A) re 20 µPa zv. pritisak] (prema EN 60704-3, EN 60704-2-13)
- Buka min./maks. normalna razina: 43/57 dB

Dizajn:

- Intenzitet svjetla: 225 lux
- Temperatura boje: 3500 K
- Osvjetljenje polja za kuhanje: 2 x 1,5 W LED osvjetljenje

Komfor:

- Elektronsko upravljanje, Lightline
- TouchControl upravljanje (5 stupnja učinkovitosti: 3 + 2 intenzivne)
- PowerBoost pozicija
- Automatsko isključivanje intenzivnog stupnja
- 10-minutni pomak isključivanja
- Unutarnji okvir koji se jednostavno čisti
- Senzor kvalitete zraka
- Mogućnost podešavanje intenziteta osvjetljenja
- Postupno osvjetljivanje/zatamnivanje SoftLight
- Periferno usisavanje zraka
- Stakleni poklopac filtera
- Metalni filter za masnoće, prikladan za čišćenje u perilici posuđa
- Indikator zasićenosti filtra (metalnoga ili ugljenoga)

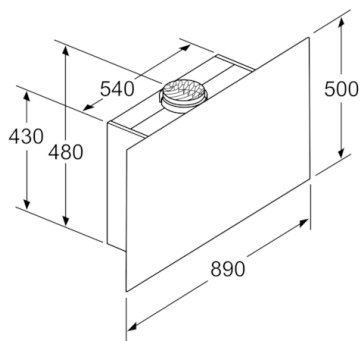
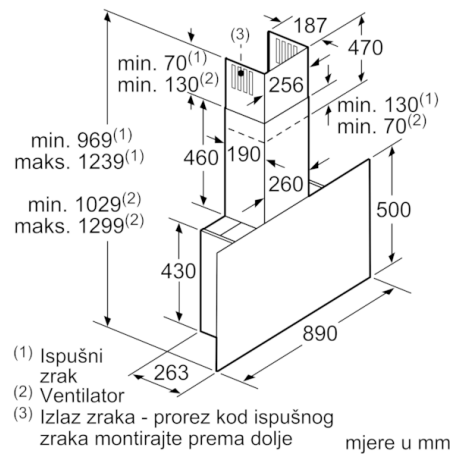
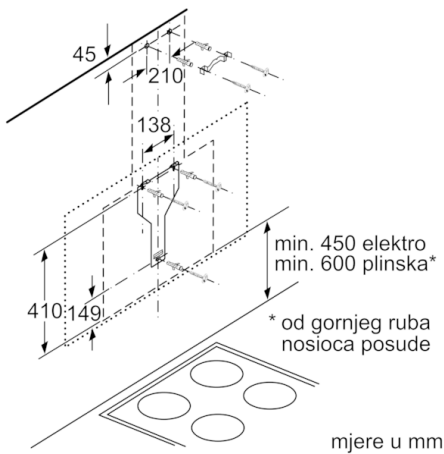
Tehničke informacije:

- Protok zraka (kruženje zraka): pri najvećoj mogućoj brzini pri normalnoj uporabi 311 m³/h pri intenzivni uporabi: 578 m³/h

Dimenzije:

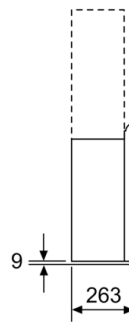
- Sustav za jednostavnu instalaciju
- Za pričvršćivanje na zid iznad polja za kuhanje
- Cijev Ø 150 mm, 120 mm
- Priključna snaga: 143 W
- Dimenzije - odvod zraka (VxŠxG): 969-1239 x 890 x 263 mm
- Dimenzije recirkulacijskog sustava, dimnjak (VxŠxD): 1029-1299 x 890 x 263 mm
- Dimenzije recirkulacijskog sustava s modulom CleanAir (VxŠxD): 1159 x 890 x 263 mm - montiranje s vanjskim dimnjakom 1229-1499 x 890 x 263 mm - montiranje s teleskopskim dimnjakom
- Dimenzije recirkulacijskog sustava, bez dimnjaka (VxŠxD): 500 mm x 890 x 263 mm

Serie | 6, Zidna napa, 90 cm, Od crnog stakla DWF97KQ60

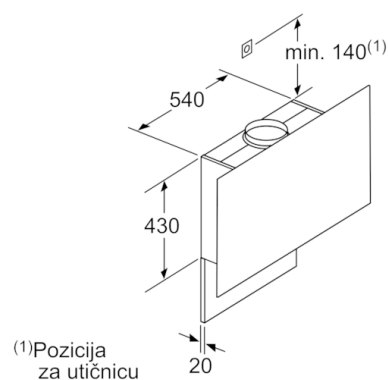
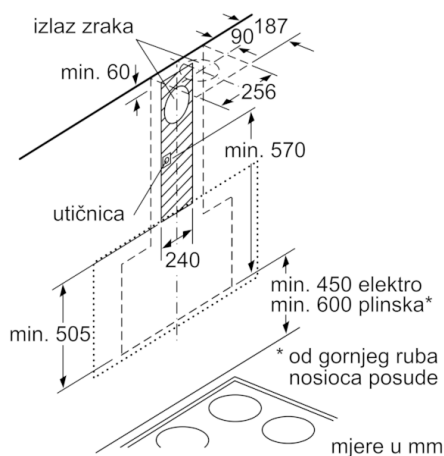


Uređaj u s optočnim zrakom bez kanala potreban je komplet za optočni zrak

mjere u mm



mjere u mm



Maksimalna debljina stražnje stijenke.

mjere u mm