

**Seriya 6, Zidna napa, 90 cm, clear glass black printed DWF97KM60**



**Posebni dodatni pribor**

DWZ0AF0R0 : Long Life set za rec.zraka bez dimnjaka  
DWZ1AF1B6 : Clean Air Plus filter za mirise rez  
DWZ1AF1I6 : Clean Air set za kruženje zraka  
DWZ1AF1V6 : Clean Air set za rec.bez priklj.dimnjak  
DWZ1AX6E1 : Crni dimnjak  
DZZ0XX0P0 : Long Life filter za mirise (zamjenski)  
DZZ1XX1B6 : Clean Air Plus filter za mirise rez

**Napa ravne izvedbe: uz ovu vrhunsku izvedbu uvijek držite na oku svoje lonce i tave.**

- **Iznimno tiha:** maksimalna učinkovitost nape uz sasvim minimalnu buku.
- **Unutrašnjost koja se lako čisti:** skriveni vijci i kabeli te zaobljeni rubovi čišćenje čine jednostavnim.
- **EcoSilence Drive:** naš visoko učinkovit motor štedi energijom, ne učinkovitošću.
- **TouchSelect upravljanje:** brz odabir željenih postavki i osvjetljenja na dodir.
- **Osvjetljenje:** Štedljiva rasvjeta osigurava bijelo i dobro osvjetljenje ploče.

**Tehnički podaci**

Tipologija : Wall-mounted  
Certifikati odobrenja : CE, Eurasian, VDE  
Dužina kabela za napajanje : 130 cm  
Visina proizvoda, bez dimnjaka : 430 mm  
en: Minimum distance above an electric hob : 450 mm  
en: Minimum distance above a gas hob : 650 mm  
Neto težina : 24,0 kg  
Tip upravljanja : elektroničan  
Razina izvlačenja zraka pri maks. snazi : 405 m<sup>3</sup>/h  
Količina recirkulacijskog zraka pri boost opciji : 404 m<sup>3</sup>/h  
Količina recirkulacijskog zraka pri maksimalnoj snazi : 249 m<sup>3</sup>/h  
Razina izvlačenja zraka pri boost opciji : 739 m<sup>3</sup>/h  
Broj rasvjetnih tijela : 2  
Razina buke : 58 dB(A) re 1 pW  
Promjer odvoda zraka : 120 / 150 mm  
Materijal filtra za masti : Washable aluminium  
EAN kod : 4242002946511  
Nazivni podaci priključka : 143 W  
Struja : 10 A  
Napon : 220-240 V  
Frekvencija : 50; 60 Hz  
Tip utičnice : Gardy plug w/ earthing  
Način ugradnje : Wall-mounted



4 242002 946511

## Serija 6, Zidna napa, 90 cm, clear glass black printed DWF97KM60

**Napa ravne izvedbe: uz ovu vrhunsku izvedbu uvijek držite na oku svoje lonce i tave.**

### Tip:

### Dizajn:

- Od crnog stakla
- Za pričvršćivanje na zid iznad polja za kuhanje

### Tehničke informacije:

- Razred energetske učinkovitosti: A (na skali energetskih razreda od A++ do E)
- Godišnja potrošnja energije: 39 kWh/god
- Razred učinkovitosti protoka zraka: B
- Razred učinkovitosti osvjetljenja: A
- Razred učinkovitosti filtriranja masnoća: B
- Buka min./maks. normalna razina: 44/58 dB

### Protok:

- Protok zraka pri najvećoj mogućoj brzini pri normalnoj uporabi: 404 m<sup>3</sup>/h; pri intenzivni uporabi: 739 m<sup>3</sup>/h (prema normi EN 61591)
- Stupanj protoka ispušnog zraka prema standardu EN 61591 maksimalno 404 m<sup>3</sup>/h
- Maks. učinak (odvođenje zraka): 404 m<sup>3</sup>/h (po standardu EN 61591)
- Protok zraka (odvod zraka) pri najvećoj mogućoj brzini pri normalnoj uporabi: 404 m<sup>3</sup>/h; pri intenzivni uporabi: 739 m<sup>3</sup>/h (prema normi EN 61591)
- Buka pri najvišem normalnom stupnju (odvođenje zraka): 58 dB(A) re 1 pW [45 dB(A) re 20 µPa zv. pritisak] (prema EN 60704-3, EN 60704-2-13)
- Buka (odvođenje zraka) pri najvećoj mogućoj brzini pri normalnoj uporabi: 58 dB(A) re 1 pW [45 dB(A) re 20 µPa zv. pritisak]; pri intenzivni uporabi: 71 dB(A) re 1 pW [58 dB(A) re 20 µPa zv. pritisak] (prema EN 60704-3, EN 60704-2-13)
- Cijev Ø 150 mm, 120 mm
- Maksimalni protok zraka: 739 m<sup>3</sup>/h
- Protok zraka (kruženje zraka): pri najvećoj mogućoj brzini pri normalnoj uporabi 315 m<sup>3</sup>/h pri intenzivni uporabi: 563 m<sup>3</sup>/h
- Priključna snaga: 143 W
- Dvije mogućnosti rada: odvod zraka ili kruženje zraka (potrebno dokupiti komplet za recirkulaciju)
- Recirkulacija je moguća bez dimnjaka

### Komfor:

- Sustav za jednostavnu instalaciju
- PowerBoost pozicija
- 4 stupnja učinkovitosti: 3 + intenzivni, TouchControl upravljanje
- Elektronsko upravljanje, LED displej (svjetleće diode)
- 2 područja odvođenja: prednja i donja strana
- Automatsko isključivanje intenzivnog stupnja
- Unutarnji okvir koji se jednostavno čisti
- EcoSilenceDrive motor
- Osvjetljenje polja za kuhanje: 2 x 1,5 W LED osvjetljenje
- Intenzitet svjetla: 225 lux
- Temperatura boje: 3500 K
- Periferno usisavanje zraka
- Stakleni poklopac filtera
- Metalni filter za masnoće, prikladan za čišćenje u perilici posuđa

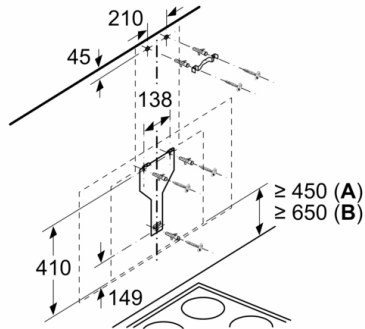
### Dimenzije:

- Dimenzije - odvod zraka (VxŠxG): 969-1239 x 890 x 263 mm
- Dimenzije recirkulacijskog sustava, dimnjak (VxŠxD): 1029-1299 x 890 x 263 mm
- Dimenzije recirkulacijskog sustava s modulom CleanAir (VxŠxD): 1159 x 890 x 263 mm - montiranje s vanjskim dimnjakom 1229-1499 x 890 x 263 mm - montiranje s teleskopskim dimnjakom
- Dimenzije recirkulacijskog sustava, bez dimnjaka (VxŠxD): 500 mm x 890 x 263 mm

\*u skladu s europskom regulativom br. 65/2014

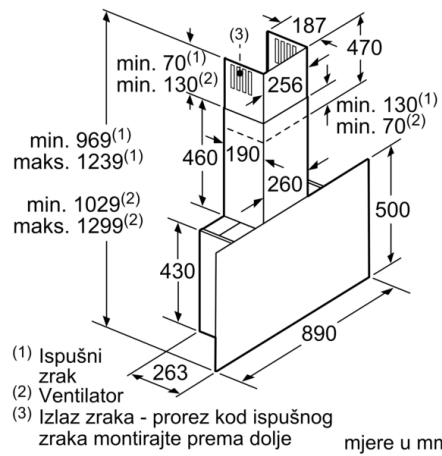
**Seriya 6, Zidna napa, 90 cm, clear glass black printed**  
**DWF97KM60**

Mjere u mm



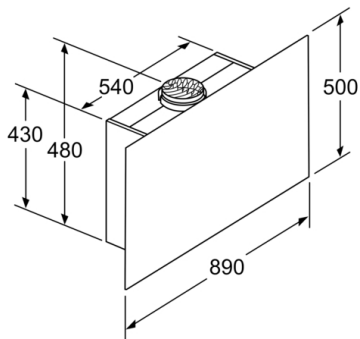
Od gornjeg ruba nosača posude

**A:** Elektro  
**B:** Plin



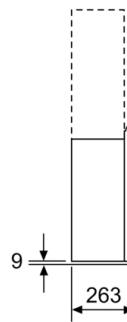
(1) Ispušni zrak  
 (2) Ventilator  
 (3) Izlaz zraka - prorez kod ispušnog zraka montirajte prema dolje

mjere u mm



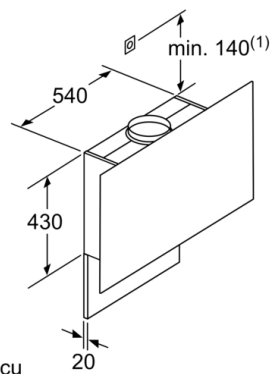
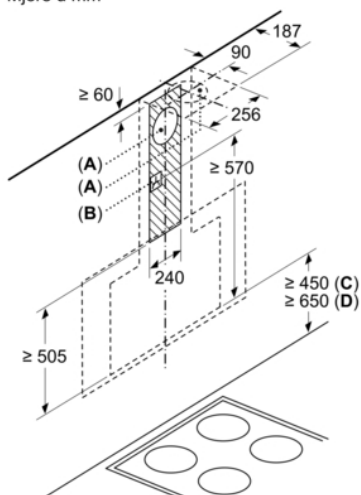
Uređaj u s optočnim zrakom bez kanala potreban je komplet za optočni zrak

mjere u mm



mjere u mm

Mjere u mm



(1) Pozicija za utičnicu

Maksimalna debljina stražnje stijenke.

mjere u mm