

**Serie | 6, Zidna napa, 90 cm,
DWB098E50**

A+

Posebni dodatni pribor

DHZ5345 : Komplet za recirkulaciju zraka
 DSZ5201 : CleanAir Filter akt.ugljikom rez. dio
 DSZ6240 : CleanAir set za recirkulaciju
 DZZ0XX0P0 : CleanAir Filter sa aktivnim ugljikom reg

**Zidna kaminska napa: pričvršćena na zid
daje vam slobodu prilikom planiranja
kuhinje.**

- **Kapacitet ventilacije:** s do 860 m³/h brzo osigurava optimalnu klimu u kuhinji.
- **Iznimno tih:** jako snažan na samo 55 dB.
- **LED osvjetljenje:** za odlično osvjetljenje ploče za kuhanje uz iznimno nisku potrošnju energije.
- **Intenzivan stupanj s funkcijom podešavanja na početan položaj:** nakon 6M napu automatski podešava na normalan rad.

Tehnički podaci

Tipologija :	Chimney
Certifikati odobrenja :	CE, Eurasian, VDE
Dužina kabela za napajanje (cm) :	130
Visina dimnjaka nape (mm) :	582-908/582-1018
Visina proizvoda, bez dimnjaka (mm) :	46
en: Minimum distance above an electric hob :	550
en: Minimum distance above a gas hob :	650
Neto težina (kg) :	18,168
Tip upravljanja :	elektroničan
Broj stupnjeva brzina :	3-stage + 2 intensive
Razina izvlačenja zraka pri maks. snazi (m ³ /h) :	460
Količina recirkulacijskog zraka pri boost opciji (m ³ /h) :	460.0
Razina izvlačenja zraka pri boost opciji (m ³ /h) :	860
Broj rasvjetnih tijela :	3
Razina buke (dB) :	55
Promjer odvoda zraka (mm) :	120 / 150
Materijal filtra za masti :	Washable aluminium
EAN kod :	4242002774787
Nazivni podaci priključka (W) :	169
Struja (A) :	10
Napon (V) :	220-240
Frekvencija (Hz) :	50; 60
Tip utičnice :	Gardy plug w/ earthing
Način ugradnje :	Wall-mounted



4 242002 774787

Serie | 6, Zidna napa, 90 cm, DWB098E50

Zidna kaminska napa: pričvršćena na zid daje vam slobodu prilikom planiranja kuhinje.

Tip:

- Zidna napa
- Unutarnji okvir

Protok:

- EcoSilence Drive
- Protok zraka pri najvećoj mogućoj brzini pri normalnoj uporabi: 460 m³/h; pri intenzivni uporabi: 860 m³/h (prema normi EN 61591)
- Dvije mogućnosti rada: odvod zraka ili kruženje zraka (potrebno dokupiti komplet za recirkulaciju)

Okoliš i sigurnost:

- Razred energetske učinkovitosti: A+*
- Godišnja potrošnja energije: 31.1 kWh/god*
- Razred učinkovitosti protoka zraka: A*
- Razred učinkovitosti osvjetljenja: A*
- Razred učinkovitosti filtriranja masnoća: C*
- Buka (odvođenje zraka) pri pri najvećoj mogućoj brzini pri normalnoj uporabi: 55 dB(A) re 1 pW [41 dB(A) re 20 µPa zv. pritisak]; pri intenzivni uporabi: 69 dB(A) re 1 pW [55 dB(A) re 20 µPa zv. pritisak] (prema EN 60704-3, EN 60704-2-13)
- Buka min./maks. normalna razina: 46/55 dB*

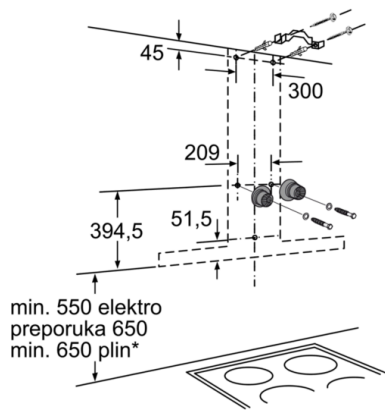
Dizajn:

- Intenzitet svjetla: 897 lux
- Temperatura boje: 3500 K
- Boja svjetla: toplo bijela
- Osvjetljenje polja za kuhanje: 3 x 3 W LED osvjetljenje
- Komfort:
- Elektronsko upravljanje
- Klasične tipke
- 5 stupnja učinkovitosti: 3 + 2 intenzivne
- Automatsko isključivanje intenzivnog stupnja
- 10-minutni pomak isključivanja
- Postupno osvjetljivanje/zatamnivanje SoftLight
- Mogućnost podešavanje intenziteta osvjetljenja
- Posebno učinkovita zvučna izolacija
- Vrlo učinkoviti dvokanalni ventilator
- Metalni filter za masnoće, prikladan za čišćenje u perilici posuđa
- Indikator zasićenosti filtra (metalnoga ili ugljenoga)

Dimenzije:

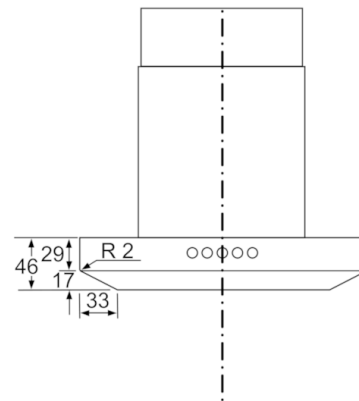
- Za pričvršćivanje na zid iznad polja za kuhanje
 - Sustav za jednostavnu montažu
 - Prikjučna snaga: 169 W
 - Cijev Ø 150 mm, 120 mm
 - Dimenzije - odvod zraka (VxŠxG): 628-954 x 900 x 500 mm
 - Dimenzije - kruženje zraka (VxŠxG): 628-1064 x 900 x 500 mm
 - Dimenzije (VxŠxG): 689 x 900 x 500 mm (kruženje zraka s CleanAir modulom, namještenim na vanjski poklopac); 809-1139 x 900 x 500 mm (kruženje zraka s CleanAir modulom, namještenim na unutrašnji poklopac)
- *u skladu s europskom regulativom br. 65/2014*

Serie | 6, Zidna napa, 90 cm, DWB098E50

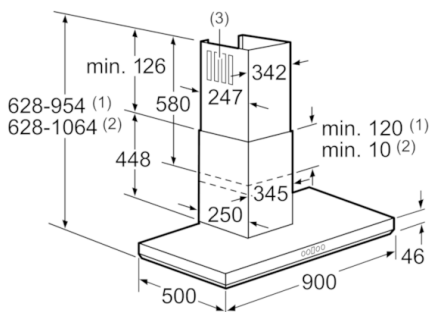


* od gornjeg ruba nosioca posude

mjere u mm

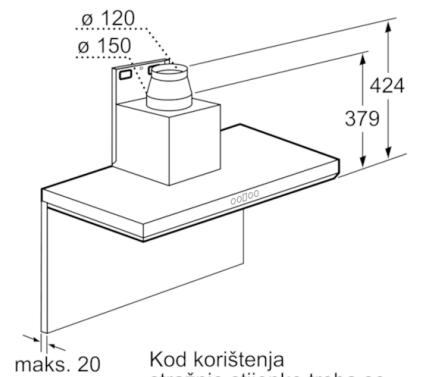


mjere u mm



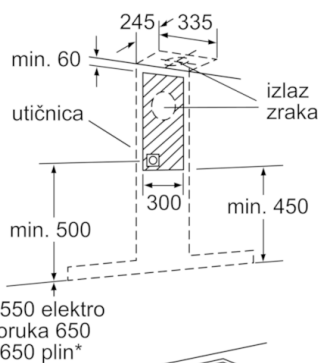
- (1) ispušni zrak
- (2) ventilator
- (3) izlaz zraka - kod ispušnog zraka montirajte proreze prema dolje

mjere u mm



Kod korištenja stražnje stijenke treba se poštivati dizajn uređaja.

mjere u mm



* od gornjeg ruba nosioca posude

mjere u mm