

**Serie | 6, Zidna napa, 60 cm
DWB068E50**

Posebni dodatni pribor

DHZ5325 : Komplet za recirkulaciju zraka
 DSZ5201 : CleanAir Filter akt.ugljikom rez. dio
 DSZ6200 : CleanAir set za recirkulaciju
 DZZ0XX0P0 : CleanAir Filter sa aktivnim ugljikom reg

**Zidna kaminska napa: pričvršćena na zid
daje vam slobodu prilikom planiranja
kuhinje.**

- **Kapacitet ventilacije:** s do 790 m³/h brzo osigurava optimalnu klimu u kuhinji.
- **LED osvjetljenje:** za odlično osvjetljenje ploče za kuhanje uz iznimno nisku potrošnju energije.
- **Intenzivan stupanj s funkcijom podešavanja na početan položaj:** nakon 6M napu automatski podešava na normalan rad.
- **Iznimno tih:** jako snažan na samo 59 dB.

Tehnički podaci

Tipologija :	Chimney
Certifikati odobrenja :	CE, Eurasian, VDE
Dužina kabela za napajanje (cm) :	130
Visina dimnjaka nape (mm) :	582-908/582-1018
Visina proizvoda, bez dimnjaka (mm) :	46
en: Minimum distance above an electric hob :	550
en: Minimum distance above a gas hob :	650
Neto težina (kg) :	14,784
Tip upravljanja :	elektroničan
Broj stupnjeva brzina :	3-stage + 2 intensive
Razina izvlačenja zraka pri maks. snazi (m ³ /h) :	440
Količina recirkulacijskog zraka pri boost opciji (m ³ /h) :	380.0
Razina izvlačenja zraka pri boost opciji (m ³ /h) :	790
Broj rasvjetnih tijela :	2
Razina buke (dB) :	59
Promjer odvoda zraka (mm) :	120 / 150
Materijal filtra za masti :	Washable aluminium
EAN kod :	4242002774725
Nazivni podaci priključka (W) :	166
Struja (A) :	10
Napon (V) :	220-240
Frekvencija (Hz) :	60; 50
Tip utičnice :	Gardy plug w/ earthing
Način ugradnje :	Wall-mounted



4 242002 774725

Serie | 6, Zidna napa, 60 cm DWB068E50

Zidna kaminska napa: pričvršćena na zid daje vam slobodu prilikom planiranja kuhinje.

Tip:

- Zidna napa
- Unutarnji okvir

Protok:

- EcoSilence Drive
- Protok zraka pri najvećoj mogućoj brzini pri normalnoj uporabi: 440 m³/h; pri intenzivni uporabi: 790 m³/h (prema normi EN 61591)
- Dvije mogućnosti rada: odvod zraka ili kruženje zraka (potrebno dokupiti komplet za recirkulaciju)

Okoliš i sigurnost:

- Razred energetske učinkovitosti: A+*
- Godišnja potrošnja energije: 29.8 kWh/god*
- Razred učinkovitosti protoka zraka: A*
- Razred učinkovitosti osvjetljenja: A*
- Razred učinkovitosti filtriranja masnoća: C*
- Buka (odvođenje zraka) pri pri najvećoj mogućoj brzini pri normalnoj uporabi: 59 dB(A) re 1 pW [45 dB(A) re 20 µPa zv. pritisak]; pri intenzivni uporabi: 73 dB(A) re 1 pW [59 dB(A) re 20 µPa zv. pritisak] (prema EN 60704-3, EN 60704-2-13)
- Buka min./maks. normalna razina: 48/59 dB*

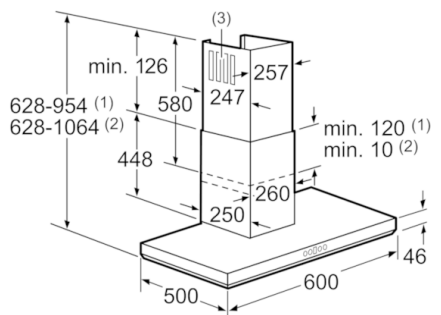
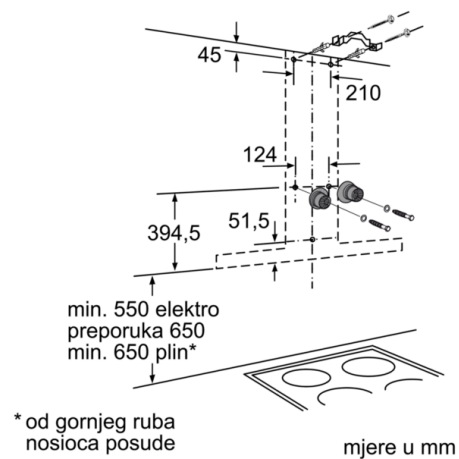
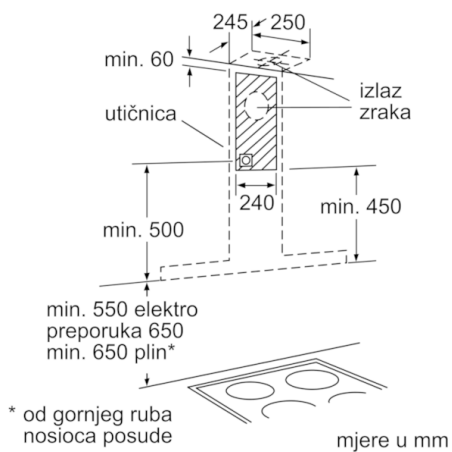
Dizajn:

- Intenzitet svjetla: 745 lux
- Temperatura boje: 3500 K
- Boja svjetla: toplo bijela
- Osvjetljenje polja za kuhanje: 2 x 3 W LED osvjetljenje
- Komfort:
- Elektronsko upravljanje
- Klasične tipke
- 5 stupnja učinkovitosti: 3 + 2 intenzivne
- Automatsko isključivanje intenzivnog stupnja
- 10-minutni pomak isključivanja
- Postupno osvjetljivanje/zatamnivanje SoftLight
- Mogućnost podešavanje intenziteta osvjetljenja
- Vrlo učinkoviti dvokanalni ventilator
- Metalni filter za masnoće, prikladan za čišćenje u perilici posuđa
- Indikator zasićenosti filtra (metalnoga ili ugljenoga)

Dimenzije:

- Za pričvršćivanje na zid iznad polja za kuhanje
 - Sustav za jednostavnu montažu
 - Prikjučna snaga: 166 W
 - Cijev Ø 150 mm, 120 mm
 - Dimenzije - odvod zraka (VxŠxG): 628-954 x 600 x 500 mm
 - Dimenzije - kruženje zraka (VxŠxG): 628-1064 x 600 x 500 mm
 - Dimenzije (VxŠxG): 689 x 600 x 500 mm (kruženje zraka s CleanAir modulom, namještenim na vanjski poklopac); 809-1139 x 600 x 500 mm (kruženje zraka s CleanAir modulom, namještenim na unutrašnji poklopac)
- *u skladu s europskom regulativom br. 65/2014*

Serie | 6, Zidna napa, 60 cm DWB068E50



- (1) ispušni zrak
(2) ventilator
(3) izlaz zraka - kod ispušnog zraka
montirajte proreze prema dolje

mjere u mm

