

## Serie 4, Zidna napa, 60 cm, staklo DWA66DM50



### Posebni dodatni pribor

DWZODX0A0 : Standardni filter za mirise (zamjenski)  
DWZODX0U0 : Standardni set za kruženje zraka  
DWZ0XX0J0 : Long Life set za kruženje zraka  
DWZ1DX1B4 : Clean Air filter za mirise (zamjenski)  
DWZ1DX1I4 : Stand.Clean Air set za kruženje zraka  
DWZ1DX1I6 : Clean Air set za kruženje zraka  
DWZ1FX5C6 : CleanAirPlus vanjski set za rec. zraka  
DWZ1FX5D1 : Long Life vanjski set za kruženje zraka  
DZZ0XX0P0 : Long Life filter za mirise (zamjenski)  
DZZ1XX1B6 : Clean Air Plus filter za mirise rez

**B**

## Napa u staklenoj izvedbi: učinkovitost i izvedba u zaobljenom staklu čiji se izgled podudara s dizajnom kuhinje.

- **Izuzetno tih rad kuhinjske nape:** maksimalne performanse, minimalna buka.
- **Razina filtracije masnoće:** filtrira više od 85% masnoće iz vašeg kuhinjskog zraka
- **Kontrole TouchSelect:** dodiranjem prsta brzo odaberite postavke nape.
- **Osvjetljenje:** štedljiva rasvjeta osigurava bijelo i dobro osvjetljenje ploče.
- **Intenzivan stupanj:** još brže i učinkovitije odstrani snažne mirise prilikom kuhanja.

### Tehnički podaci

Dužina kabela za napajanje : 130 cm  
Visina dimnjaka nape : 576-897/576-1007 mm  
Visina proizvoda (mm) : 617-947/617-1057 mm  
en: Minimum distance above an electric hob : 550 mm  
en: Minimum distance above a gas hob : 650 mm  
Neto težina : 13,8 kg  
Tip upravljanja : elektroničan  
Razina izvlačenja zraka pri maks. snazi : 401 m<sup>3</sup>/h  
Količina recirkulacijskog zraka pri boost opciji : 441 m<sup>3</sup>/h  
Količina recirkulacijskog zraka pri maksimalnoj snazi : 337 m<sup>3</sup>/h  
Razina izvlačenja zraka pri boost opciji : 615 m<sup>3</sup>/h  
Broj rasvjetnih tijela : 2  
Razina buke : 59 dB(A) re 1 pW  
Promjer odvoda zraka : 120 / 150 mm  
Materijal filtra za masti : Washable aluminium  
EAN kod : 4242005050925  
Nazivni podaci priključka : 220 W  
Struja : 10 A  
Napon : 220-240 V  
Frekvencija : 50; 60 Hz  
Tip utičnice : Gardy plug w/ earthing  
Način ugradnje : Wall-mounted



4 242005 050925

## Serie 4, Zidna napa, 60 cm, staklo DWA66DM50

### Napa u staklenoj izvedbi: učinkovitost i izvedba u zaobljenom staklu čiji se izgled podudara s dizajnom kuhinje.

- Razred energetske učinkovitosti: B (na skali energetskih razreda od A++ do E)
- Godišnja potrošnja energije: 45.6 kWh/god
- Razred učinkovitosti protoka zraka: A
- Razred učinkovitosti osvjetljenja: A
- Razred učinkovitosti filtriranja masnoća: B
- Buka min./maks. normalna razina: 48/59 dB

#### Tip:

- Nehrđajući čelik napa
- Zidna napa, 60 cm
- Za pričvršćivanje na zid iznad polja za kuhanje

#### Dizajn:

#### Protok:

- Dvije mogućnosti rada: odvod zraka ili kruženje zraka (potrebno dokupiti komplet za recirkulaciju)
- Protok zraka pri najvećoj mogućoj brzini pri normalnoj uporabi: 400 m<sup>3</sup>/h; pri intenzivni uporabi: 615 m<sup>3</sup>/h (prema normi EN 61591)
- Stupanj protoka ispušnog zraka prema standardu EN 61591 maksimalno 400m<sup>3</sup>/h
- Maks. učinak (odvođenje zraka): 400 m<sup>3</sup>/h (po standardu EN 61591)
- Protok zraka (odvod zraka) pri najvećoj mogućoj brzini pri normalnoj uporabi: 400 m<sup>3</sup>/h; pri intenzivni uporabi: 615 m<sup>3</sup>/h (prema normi EN 61591)
- Buka pri najvišem normalnom stupnju (odvođenje zraka): 59 dB(A) re 1 pW [46 dB(A) re 20 µPa zv. pritisak] (prema EN 60704-3, EN 60704-2-13)
- Buka (odvođenje zraka) pri najvećoj mogućoj brzini pri normalnoj uporabi: 59 dB(A) re 1 pW dB(A) re 20 µPa zv. pritisak]; pri intenzivni uporabi: 69 dB(A) re 1 pW dB(A) re 20 µPa zv. pritisak] (prema EN 60704-3, EN 60704-2-13)
- Cijev Ø 150 mm, 120 mm
- Maksimalni protok zraka: 615 m<sup>3</sup>/h
- Dimenzije - odvod zraka (VxŠxG): 617-947 x 600 x 488 mm
- Dimenzije - kruženje zraka (VxŠxG): 617-1057 x 600 x 488 mm
- Dimenzije (VxŠxG): 686 x 600 x 488mm (kruženje zraka s CleanAir modulom, namještenim na vanjski poklopac); 815-1145 x 600 x 488 mm (kruženje zraka s CleanAir modulom, namještenim na unutrašnji poklopac)
- Dimenzije (VxŠxD): 686 x 600 x 488 mm (kruženje zraka s cleanAir modulom, namještenim na vanjski poklopac);

815-1145 x 600 x 488 mm (kruženje zraka s cleanAir modulom, namještenim na unutrašnji poklopac)

- Dimenzije recirkulacijskog sustava s modulom CleanAir (VxŠxD):  
686 x 600 x 488mm - montiranje s vanjskim dimnjakom  
815-1145 x 600 x 488 mm - montiranje s teleskopskim dimnjakom
- Priključna snaga: 220 W
- Električni kabel duljine 1.3 m
- S kompletom za recirkulaciju Clean Air Plus (dostupan kao dodatna oprema) vaša napa postiže: Brzina ekstrakcije u načinu recirkulacije:  
pri najvećoj mogućoj brzini pri normalnoj uporabi: 337m<sup>3</sup>/h  
pri intenzivni uporabi: 441m<sup>3</sup>/h  
Buka (kruženje zraka): pri najvećoj mogućoj brzini pri normalnoj uporabi: 70dB(A) re 1 pW  
pri intenzivni uporabi: 74 dB(A) re 1 pW

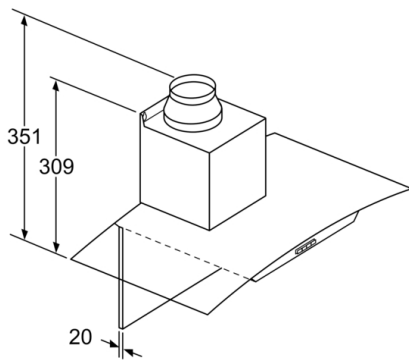
#### Komfor:

- TouchControl upravljanje
- 4 stupnja učinkovitosti: 3 + intenzivni, TouchControl upravljanje
- Elektronsko upravljanje, LED displej (svjetleće diode)
- Automatsko isključivanje intenzivnog stupnja
- Vrlo učinkoviti dvokanalni ventilator
- Osvjetljenje polja za kuhanje: 2 x 1,5 W LED osvjetljenje
- Intenzitet svjetla: 276 lux
- Temperatura boje: 3500 K
- Metalni filter za masnoće, prikladan za čišćenje u perilici posuđa

#### Tehničke informacije:

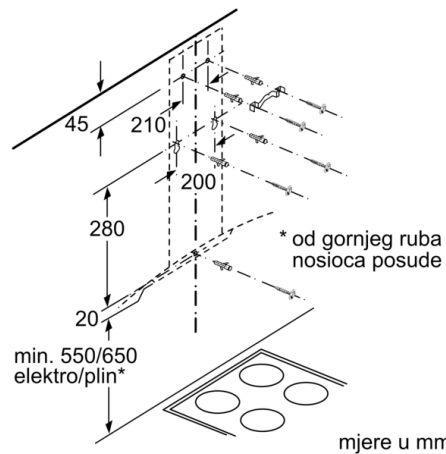
- sa jednosmjernim zatvorivim poklopcem
- \*u skladu s europskom regulativom br. 65/2014

## Serie 4, Zidna napa, 60 cm, staklo DWA66DM50

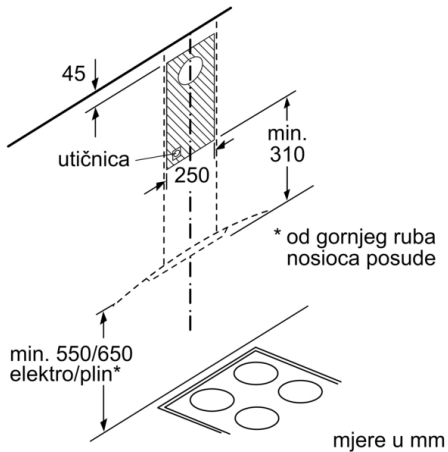


Kod korištenja stražnje stijenke dizajn uređaja se mora poštivati.

mjere u mm

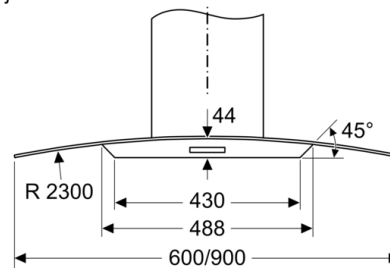


mjere u mm



mjere u mm

Mjere u mm



Mjere za dimenzioniranje panela stražnjeg zida. Uzmite u obzir da sve mjere podliježu odstupanjima. Stvarne mjere moraju se provjeriti na postojećem uređaju.