

**Serie 6, Stropna napa, 90 cm,  
Nehrđajući čelik  
DRC97AQ50**



A



**Posebni dodatni pribor**

DIZ0JC2D0 : LongLife vanjski set za rec.zraka bijeli  
DIZ0JC5D0 : Long Life vanjski set za rec. zraka inox  
DIZ1JC5C6 : Clean Air Plus vanjski set recirk. inoxa  
DZZ0XX0P0 : Long Life filter za mirise (zamjenski)  
DZZ1XX1B6 : Clean Air Plus filter za mirise rez

**Integrirana stropna ventilacija: rješenje koje  
štedi na prostoru za savršeno postavljanje u  
otvorenoj kuhinji izravno u strop.**

- **Izuzetno tih rad kuhinjske nape:** maksimalne performanse, minimalna buka.
- **Unutrašnjost koja se lako čisti:** skriveni vijci i kabeli te zaobljeni rubovi čišćenje čine jednostavnim.
- Upravljajte svojim uređajima glasom, zahvaljujući glasovnom upravljanju Amazon Alexa. \*
- **Nadzor nape putem ploče za kuhanje:** Prikladno upravljanje funkcijama kuhinjske nape putem ploče za kuhanje.
- **Home Connect:** kuhinjske nape s pametnim povezivanjem čine život jednostavnijim.

**Tehnički podaci**

Tipologija : Island/Ceilling

Dužina kabela za napajanje : 130,0 cm

Potrebna veličina niše za ugradnju (VXŠXD) : 299mm x 888.0mm x 487mm mm

Visina proizvoda : 300-300/300-300 mm

en: Minimum distance above an electric hob : 650 mm

en: Minimum distance above a gas hob : 650 mm

Neto težina : 19,4 kg

Tip upravljanja : elektroničan

Broj stupnjeva brzina : 3-stage + 2 intensive

Razina izvlačenja zraka pri maks. snazi : 459 m<sup>3</sup>/h

Količina recirkulacijskog zraka pri boost opciji : 565.0 m<sup>3</sup>/h

Količina recirkulacijskog zraka pri maksimalnoj snazi : 422 m<sup>3</sup>/h

Razina izvlačenja zraka pri boost opciji : 798 m<sup>3</sup>/h

Broj rasvjetnih tijela : 4

Razina buke : 56 dB(A) re 1 pW

Promjer odvoda zraka : 150 mm

Materijal filtra za masti : Washable stainless steel

EAN kod : 4242005103973

Nazivni podaci priključka : 174 W

Napon : 220-240 V

Frekvencija : 50; 60 Hz

Tip utičnice : Gardy plug w/ earthing

Način ugradnje : Island



4 242005 103973

## Serie 6, Stropna napa, 90 cm, Nehrđajući čelik DRC97AQ50

**Integrirana stropna ventilacija: rješenje koje štedi na prostoru za savršeno postavljanje u otvorenoj kuhinji izravno u strop.**

### Tip:

### Dizajn:

### Tehničke informacije:

- Za pričvršćivanje na strop nad otokom za kuhanje
- Razred energetske učinkovitosti: A (na skali energetskih razreda od A++ do E)
- Godišnja potrošnja energije: 34 kWh/god
- Razred učinkovitosti protoka zraka: A
- Razred učinkovitosti osvjtljenja: A
- Razred učinkovitosti filtriranja masnoća: E
- Buka min./maks. normalna razina: 41/56 dB

### Protok:

- Protok zraka pri najvećoj mogućoj brzini pri normalnoj uporabi: 458 m<sup>3</sup>/h; pri intenzivni uporabi: 798 m<sup>3</sup>/h (prema normi EN 61591)
- Buka (odvođenje zraka) pri najvećoj mogućoj brzini pri normalnoj uporabi: 56 dB(A) re 1 pW dB(A) re 20 µPa zv. pritisak]; pri intenzivni uporabi: 68 dB(A) re 1 pW dB(A) re 20 µPa zv. pritisak] (prema EN 60704-3, EN 60704-2-13)
- Cijev ø 150 mm
- Maksimalni protok zraka: 798 m<sup>3</sup>/h
- Sa kompletom za recirkulaciju Clean Air Plus (dostupan kao dodatna oprema) vaši uređaji postižu:  
Razina izvlačenja zraka kod recirkulacije: Max. normalnoj uporabi: 422 m<sup>3</sup>/h  
Intenzivna uporaba: 565 m<sup>3</sup>/h  
Buka kod recirkulacije sa kompletom za recirkulaciju Clean Air Plus : Max. normalnoj uporabi: 63 dB(A) re 1 pW  
Intenzivna uporaba: 69 dB(A) re 1 pW
- Priključna snaga: 174 W
- Električni kabel duljine 1.3 m
- Dvije mogućnosti rada: odvod zraka ili kruženje zraka (potrebno dokupiti komplet za recirkulaciju)
- Clean Air recirculating kit

### Komfor:

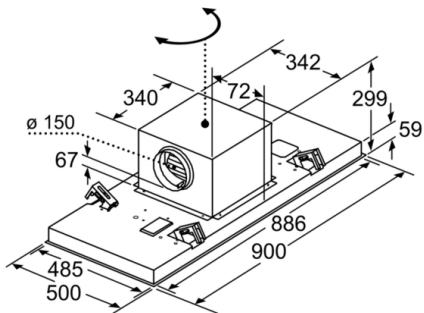
- Upravljanje napom preko ploče za kuhanje (sa kompatibilnom pločnom za huanje)
- za povezane kućanske uređaje i upravljanje putem pametnog telefona ili tableta (samo u državama u kojima je dostupna Home Connect usluga)
- Home Connect funkcionalnost moguće je raširiti integriranjem brojnih aplikacija od vanjskih surađujućih partnera
- Funkcija Voice Control omogućena putem popularnih glasovnih pomoćnika (samo u državama u kojima je ta usluga moguća)
- Elektronsko upravljanje putem daljinskog upravljača
- infracrveni daljinski upravljač
- 5 stupnja učinkovitosti: 3 + 2 intenzivne
- Automatsko isključivanje intenzivnog stupnja
- 10-minutni pomak isključivanja
- intervalna funkcija dostupna putem aplikacije Home Connect
- tiha funkcija dostupna putem aplikacije Home Connect
- EcoSilenceDrive motor
- Vrlo učinkoviti dvokanalni ventilator
- Okretno puhalo, izlazni otvor zraka na sve četiri moguće strane
- Osvjetljenje polja za kuhanje: 4 x 3 W LED osvjtljenje
- Mogućnost podešavanje intenziteta osvjtljenja
- Postupno osvjtljivanje/zatamnivanje SoftLight
- Intenzitet svjetla: 659 lux
- Temperatura boje: 3500 K
- Periferno usisavanje zraka
- Poklopac filtera od nehrđajućeg čelika
- Metalni filter za masnoće, prikladan za čišćenje u perilici posuđa
- Indikator zasićenosti filtra (metalnoga ili ugljenoga)
- jednostavno čišćenje unutarnjeg okvira

### Dimenzije:

- Dimenzije: 900 x 500 mm
  - Ugradbene dimenzije (VxŠxG): 299 x 888 x 487 mm
- \*u skladu s europskom regulativom br. 65/2014*

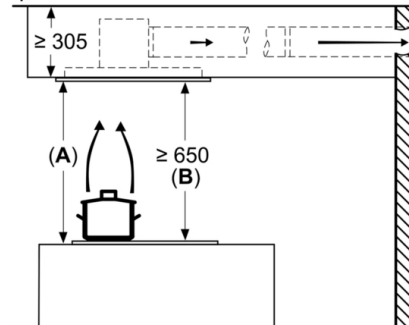
## Serie 6, Stropna napa, 90 cm, Nehrdajući čelik DRC97AQ50

Ispust ventilatora može se okretati u sva četiri smjera



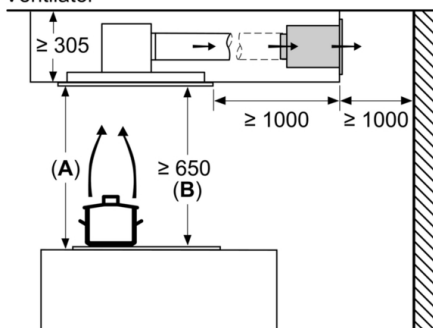
Mjere u mm

mjere u mm  
Ispušni zrak

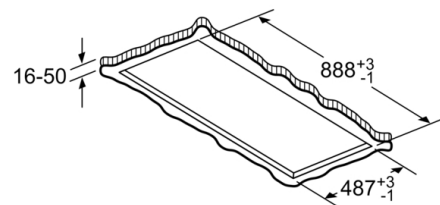


A: Optimalna izvedba 700-1500  
B: Od gornjeg ruba nosioca posude

Mjere u mm  
Ventilator



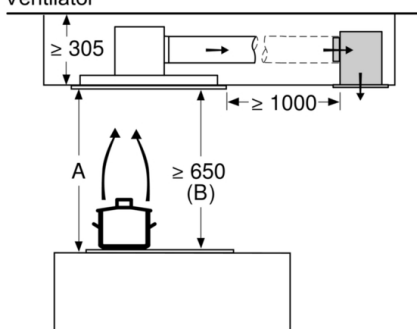
A: Optimalna izvedba 700-1500  
B: Od gornjeg ruba nosioca posude



Ne montirajte direktno na gips kartonske ploče ili slične lake građevinske materijale spušenog stropa. Potrebna je odgovarajuća podkonstrukcija koja je čvrsto fiksirana u betonskom stropu.

Mjere u mm

mjere u mm  
Ventilator



A: optimalna izvedba 700-1500  
B: od gornjeg ruba nosioca posude