

**Serie 2, Potpuno ugradbena napa, 53 cm, anthracite
DLN53AA70**

D



Posebni dodatni pribor

DWZ0IN0A0 : Standardni filter za mirise (zamjenski)
DWZ0IN0T0 : Standardni set za kruženje zraka

Potpuno ugradbena napa: pruža vam slobodu prilikom oblikovanja prostora - montažom na zid ili iznad otoka za kuhanje.

- **Tiha:** maksimalan učinak odvođenja zraka uz jedva primjetan zvuk
- **Osvjetljenje:** štedljiva rasvjeta osigurava bijelo i dobro osvjetljenje ploče.
- S napom se zrak pročišćuje putem filtra za masnoću i potom izbacuje van, što jamči optimalnu kvalitetu kuhinjskog zraka.

Tehnički podaci

Tipologija : Built-in/Built-under
Dužina kabela za napajanje : 150 cm
Potrebna veličina niše za ugradnju (VXŠXD) : 208mm x 493.0mm x 257mm mm
Visina proizvoda (mm) : 208-208/208-208 mm
en: Minimum distance above an electric hob : 550 mm
en: Minimum distance above a gas hob : 650 mm
Neto težina : 4,5 kg
Tip upravljanja : mehaničan
Broj stupnjeva brzina : 3
Razina izvlačenja zraka pri maks. snazi : 302 m³/h
Količina recirkulacijskog zraka pri maksimalnoj snazi : 300 m³/h
Broj rasvjetnih tijela : 2
Razina buke : 62 dB(A) re 1 pW
Promjer odvoda zraka : 120 mm
Materijal filtra za masti : Washable aluminium
EAN kod : 4242005095476
Nazivni podaci priključka : 121 W
Struja : KSA A
Napon : 220-240 V
Frekvencija : 50 Hz
Tip utičnice : Gardy plug w/ earthing
Način ugradnje : Ugradnja



4 242005 095476

Serie 2, Potpuno ugradbena napa, 53 cm, anthracite DLN53AA70

**Potpuno ugradbena napa: pruža vam slobodu
prilikom oblikovanja prostora - montažom na
zid ili iznad otoka za kuhanje.**

Tip:

Dizajn:

- anthracite napa
- Za ugradnju u ormarić

Tehničke informacije:

- Razred energetske učinkovitosti: D (na skali energetske učinkovitosti razreda od A++ do E)
- Godišnja potrošnja energije: 67.7 kWh/god
- Razred učinkovitosti protoka zraka: E
- Razred učinkovitosti osvjetljenja: D
- Razred učinkovitosti filtriranja masnoća: D
- Buka min./maks. normalna razina: 46/62 dB

Protok:

- Maks. snaga (odvajanje zraka): 302 m³/h (po standardu DIN/EN 61591)
- Buka pri najvišem normalnom stupnju (odvođenje zraka): 62 dB(A) re 1 pW [48 dB(A) re 20 µPa zv. pritisak] (prema EN 60704-3, EN 60704-2-13)
- Maksimalni protok zraka: 302 m³/h
- Dvije mogućnosti rada: odvod zraka ili kruženje zraka (potrebno dokupiti komplet za recirkulaciju)

Komfor:

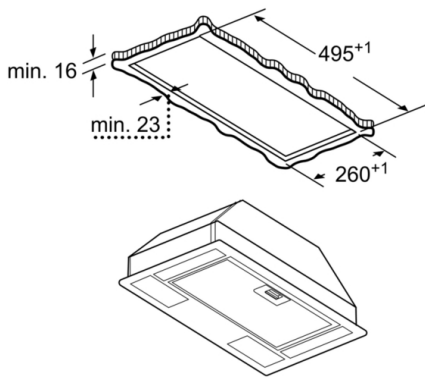
- 3 stupnja učinkovitosti
- 1 motor (ventilator)
- Metalni filter za masnoće, prikladan za čišćenje u perilici posuđa
- Osvjetljenje polja za kuhanje: 2 x LED 3W E14
- Intenzitet svjetla: 78 lux
- Temperatura boje: 2700 K

Dimenzije:

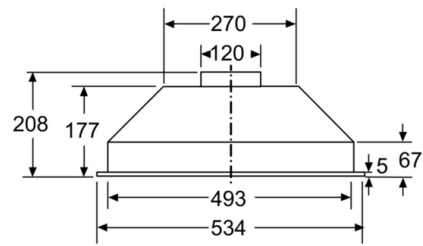
- Dimenzije (VxŠxD): 208 x 534 x 300 mm
- Ugradbene dimenzije (VxŠxG): 208 x 493 x 257 mm
- Prikjučna snaga: 121 W
- Cijev ø 120 mm
- sa jednosmjernim zatvorivim poklopcem

**u skladu s europskom regulativom br. 65/2014*

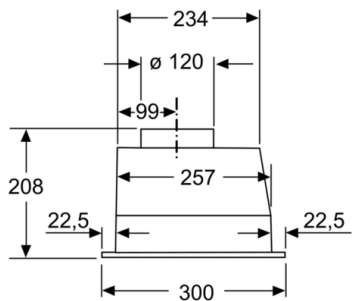
**Serie 2, Potpuno ugradbena napa, 53 cm,
anthracite
DLN53AA70**



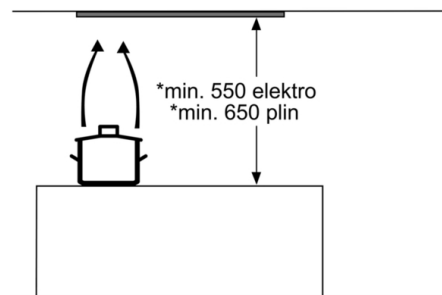
Mjere u mm



Mjere u mm



Mjere u mm



* od gornjeg ruba nosioca posude

Mjere u mm