

Serie | 2, Podgradbena kuhinjska napa, 60 cm, DHU632D

E



Posebni dodatni pribor

DHZ1100 : Ugljeni filter za kruženje zraka

DHZ1610 : Metalni filter za masnoću

Podgradbena napa: postavljanjem nape ispod visećeg kuhinjskog ormarića ili na zid štedite prostor.

- **Kapacitet ventilacije:** s do 190 m³/h brzo osigurava optimalnu klimu u kuhinji.
- **Halogensko osvetljenje:** za optimalno osvetljenje ploče za kuhanje uz malu potrošnju energije.

Tehnički podaci

Tipologija :	Traditional
Certifikati odobrenja :	CE, VDE
Dužina kabela za napajanje (cm) :	130
en: Minimum distance above an electric hob :	650
en: Minimum distance above a gas hob :	650
Neto težina (kg) :	7,591
Tip upravljanja :	mehaničan
Broj stupnjeva brzina :	3
Razina izvlačenja zraka pri maks. snazi (m3/h) :	190
Količina recirkulacijskog zraka pri maksimalnoj snazi (m3/h) :	150
Broj rasvjetnih tijela :	1
Razina buke (dB) :	64
Promjer odvoda zraka (mm) :	120 / 100
Materijal filtra za masti :	Nije periva sintetika
EAN kod :	4242002635521
Nazivni podaci priključka (W) :	115
Struja (A) :	10
Napon (V) :	220-240
Frekvencija (Hz) :	50
Tip utičnice :	Gardy plug w/ earthing
Način ugradnje :	moгуća ugradnja



4 242002 635521

**Serie | 2, Podgradbena kuhinjska napa, 60
cm,
DHU632D**

**Podgradbena napa: postavljanjem nape
ispod visećeg kuhinjskog ormarića ili na zid
štedite prostor.**

Tip:

- Podgradbena napa
- Pomični stakleni zaslon sprijeda

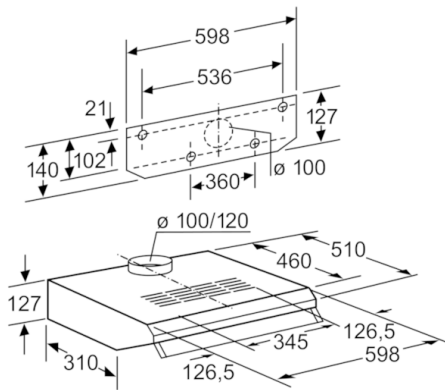
Protok:

- Dvije mogućnosti rada: odvod zraka ili kruženje zraka
(potrebno dokupiti komplet za recirkulaciju)
- 3 stupnja snage
- Maks. učinak (odvođenje zraka): 190 m³/h (po standardu DIN/
EN 61591)
- Buka pri najvišem normalnom stupnju (odvođenje zraka): 64
dB(A) re 1 pW [50 dB(A) re 20 µPa zv. pritisak] (prema EN
60704-3, EN 60704-2-13)
- Komfort:
- Osvjetljenje polja za kuhanje: halogene žarulje 1 x 30 W
- Klasični prekidači
- Filter za masnoće od pusta, indikator zasićenosti filtra

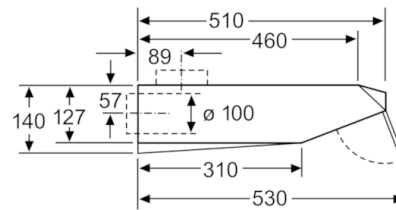
Tehničke informacije:

- Za ugradnju u viseći ormarić
- Priključna snaga: 115 W
- Cijev Ø 120 mm , 100 mm

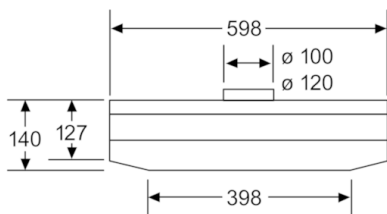
**Serie | 2, Podgradbena kuhinjska napa, 60 cm,
DHU632D**



mjere u mm



mjere u mm



mjere u mm