

**Serie 6, Potpuno ugradbena napa, 86 cm, Nehrđajući čelik DHL885C**

C



**Posebni dodatni pribor**

DHZ5316 : Standardni filter za mirise (zamjenski)  
DHZ5605 : Standardni set za kruženje zraka  
DWZ1IT1D1 : Long Life vanjski set za kruženje zraka  
DWZ1IX1B6 : Clean Air Plus filter za mirise rez  
DWZ1IX1C6 : CleanAirPlus vanjski set za rec. zraka

**Potpuno ugradbena napa: pruža vam slobodu prilikom oblikovanja prostora - montažom na zid ili iznad otoka za kuhanje.**

- **Tiha:** maksimalan učinak odvođenja zraka uz jedva primjetan zvuk
- **Osvjetljenje:** štedljiva rasvjeta osigurava bijelo i dobro osvijetljenje ploče.
- **Intenzivan stupanj:** još brže i učinkovitije odstrani snažne mirise prilikom kuhanja.
- S napom se zrak pročišćuje putem filtra za masnoću i potom izbacuje van, što jamči optimalnu kvalitetu kuhinjskog zraka.
- **Postavka intenzivne brzine s povratkom u početno stanje:** automatski vraća napu na postavku normalne brzine.

**Tehnički podaci**

Tipologija : Built-in/Built-under  
Dužina kabela za napajanje : 150,0 cm  
Potrebna veličina niše za ugradnju (VXŠXD) : 418mm x 836.0mm x 264mm mm  
Visina proizvoda : 418 mm  
en: Minimum distance above an electric hob : 500 mm  
en: Minimum distance above a gas hob : 650 mm  
Neto težina : 9,9 kg  
Tip upravljanja : elektroničan  
Razina izvlačenja zraka pri maks. snazi : 630 m<sup>3</sup>/h  
Količina recirkulacijskog zraka pri boost opciji : 639 m<sup>3</sup>/h  
Količina recirkulacijskog zraka pri maksimalnoj snazi : 568 m<sup>3</sup>/h  
Razina izvlačenja zraka pri boost opciji : 730 m<sup>3</sup>/h  
Broj rasvjetnih tijela : 2  
Razina buke : 65 dB(A) re 1 pW  
Promjer odvoda zraka : 150 / 120 mm  
Materijal filtra za masti : Washable aluminium  
EAN kod : 4242002824369  
Nazivni podaci priključka : 277 W  
Struja : 3 A  
Napon : 220-240 V  
Frekvencija : 50 Hz  
Tip utičnice : Gardy plug w/ earthing  
Način ugradnje : Ugradnja



4 242002 824369

## Serie 6, Potpuno ugradbena napa, 86 cm, Nehrđajući čelik DHL885C

**Potpuno ugradbena napa: pruža vam slobodu  
prilikom oblikovanja prostora - montažom na  
zid ili iznad otoka za kuhanje.**

### Tip:

### Dizajn:

- Za ugradnju u ormarić

### Tehničke informacije:

- Razred energetske učinkovitosti: C (na skali energetskih razreda od A++ do E)
- Godišnja potrošnja energije: 103.1 kWh/god
- Razred učinkovitosti protoka zraka: C
- Razred učinkovitosti osvjtljenja: A
- Razred učinkovitosti filtriranja masnoća: D
- Buka min./maks. normalna razina: 52/65 dB

### Protok:

- Protok zraka (odvod zraka) pri najvećoj mogućoj brzini pri normalnoj uporabi: 630 m<sup>3</sup>/h; pri intenzivni uporabi: 730 m<sup>3</sup>/h (prema normi EN 61591)
- Buka (odvođenje zraka) pri najvećoj mogućoj brzini pri normalnoj uporabi: 65 dB(A) re 1 pW dB(A) re 20 µPa zv. pritisak]; pri intenzivni uporabi: 68 dB(A) re 1 pW dB(A) re 20 µPa zv. pritisak] (prema EN 60704-3, EN 60704-2-13)
- Maksimalni protok zraka: 730 m<sup>3</sup>/h
- S kompletom za recirkulaciju Clean Air Plus (dostupan kao dodatna oprema) vaša napa postiže: Brzina ekstrakcije u načinu recirkulacije:  
pri najvećoj mogućoj brzini pri normalnoj uporabi: 568 m<sup>3</sup>/h  
pri intenzivni uporabi: 639 m<sup>3</sup>/h  
Buka (kruženje zraka): pri najvećoj mogućoj brzini pri normalnoj uporabi: 71 dB(A) re 1 pW  
pri intenzivni uporabi: 74 dB(A) re 1 pW
- Dvije mogućnosti rada: odvod zraka ili kruženje zraka (potrebno dokupiti komplet za recirkulaciju)

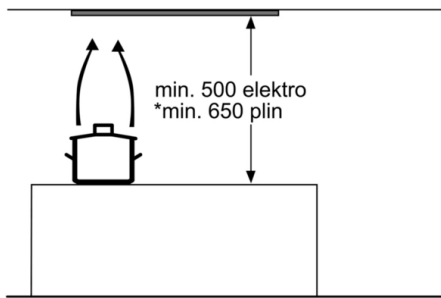
### Komfor:

- Elektronsko upravljanje
- Klasične tipke
- 4 stupnja učinkovitosti: 3 + intenzivni
- Automatsko isključivanje intenzivnog stupnja
- Periferno usisavanje zraka
- Poklopac filtera od nehrđajućeg čelika
- Metalni filter za masnoće, prikladan za čišćenje u perilici posuđa
- Osvjetljenje polja za kuhanje: 2 x 1 W LED osvjtljenje
- Intenzitet svjetla: 266 lux
- Temperatura boje: 4000 K
- Vrlo učinkoviti dvokanalni ventilator

### Dimenzije:

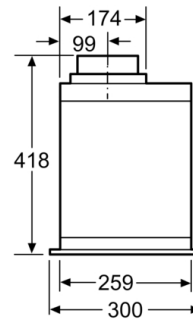
- Dimenzije (VxŠxD): 418 x 860 x 300 mm
- Ugradbene dimenzije (VxŠxG): 418 x 836 x 264 mm
- Dimenzije - kruženje zraka (VxŠxG): 418-418 x 860 x 300 mm
- Prikjučna snaga: 277 W
- Cijev Ø 150 mm, 120 mm
- sa jednosmjernim zatvorivim poklopcem
- \*u skladu s europskom regulativom br. 65/2014*

**Serie 6, Potpuno ugradbena napa, 86 cm,  
Nehrđajući čelik  
DHL885C**

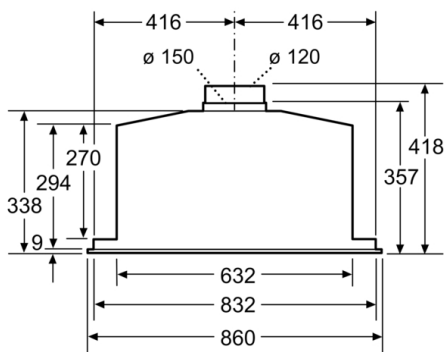


\* od gornjeg ruba nosioca posude

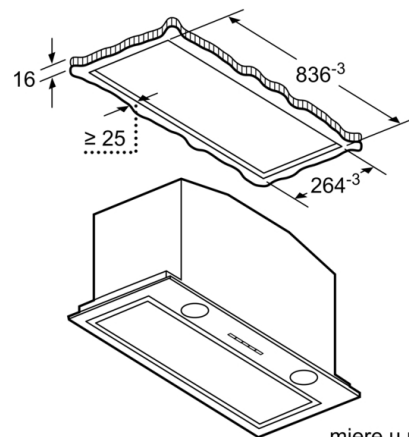
Mjere u mm



mjere u mm



mjere u mm



mjere u mm