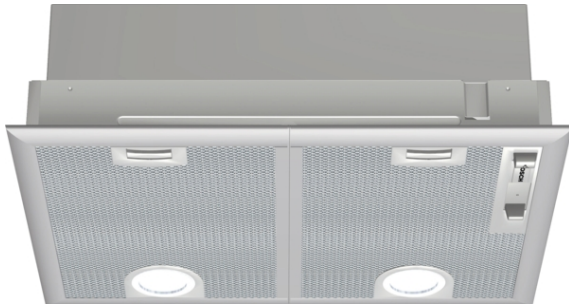


**Serie | 4, Kuhinjska napa, 53 cm,  
DHL555BL****C****Potpuno ugradbena napa: pruža vam slobodu prilikom oblikovanja prostora - montažom na zid ili iznad otoka za kuhanje.**

- **Izuzetno tih rad kuhinjske nape:** maksimalne performanse, minimalna buka.
- **Razina filtracije masnoće:** filtrira više od 85% masnoće iz vašeg kuhinjskog zraka
- **Osvjetljenje:** Štedljiva rasvjeta osigurava bijelo i dobro osvjetljenje ploče.
- **Intenzivan stupanj:** još brže i učinkovitije odstrani snažne mirise prilikom kuhanja.
- S napom se zrak pročišćuje putem filtra za masnoću i potom izbacuje van, što jamči optimalnu kvalitetu kuhinjskog zraka.

**Tehnički podaci**

Tipologija : Built-in/Built-under

Certifikati odobrenja : CE, Eurasian, Ukraine, VDE

Dužina kabela za napajanje : 130 cm

Potrebna veličina niše za ugradnju (VXŠXD) : 255mm x 500.0mm x 350mm mm

en: Minimum distance above an electric hob : 650 mm

en: Minimum distance above a gas hob : 650 mm

Neto težina : 7,708 kg

Tip upravljanja : mehaničan

Razina izvlačenja zraka pri maks. snazi : 363 m<sup>3</sup>/hKoličina recirkulacijskog zraka pri boost opciji : 395.0 m<sup>3</sup>/hKoličina recirkulacijskog zraka pri maksimalnoj snazi : 268 m<sup>3</sup>/hRazina izvlačenja zraka pri boost opciji : 618 m<sup>3</sup>/h

Broj rasvjetnih tijela : 2

Razina buke : 56 dB

Promjer odvoda zraka : 120 / 150 mm

Materijal filtra za masti : Washable aluminium

EAN kod : 4242005122455

Nazivni podaci priključka : 206 W

Struja : 10 A

Napon : 220-240 V

Frekvencija : 50 Hz

Tip utičnice : Gardy plug w/ earthing

Način ugradnje : Ugradnja

**Posebni dodatni pribor**

DHZ7305 : Standardni filtar za mirise



## Serie | 4, Kuhinjska napa, 53 cm, DHL555BL

**Potpuno ugradbena napa: pruža vam slobodu  
prilikom oblikovanja prostora - montažom na  
zid ili iznad otoka za kuhanje.**

### Dimenzije:

- Dimenzije (VxŠxD): 255 x 530 x 380 mm
  - Ugradbene dimenzije (VxŠxG): 255 x 500 x 350 mm
  - Dimenzije (VxŠxD): 255 - 255 x 530 x 380 mm (kruženje zraka)
  - Priključna snaga: 206 W
  - Cijev Ø 150 mm, 120 mm
  - sa jednosmjernim zatvorivim poklopcem
- \*u skladu s europskom regulativom br. 65/2014*

### Tip:

### Dizajn:

- Za ugradnju u viseći ormarić

### Tehničke informacije:

- Razred energetske učinkovitosti: C (na skali energetske učinkovitosti razreda od A++ do E)
- Godišnja potrošnja energije: 79.8 kWh/god
- Razred učinkovitosti protoka zraka: D
- Razred učinkovitosti osvjetljenja: A
- Razred učinkovitosti filtriranja masnoća: B
- Buka min./maks. normalna razina: 38/56 dB

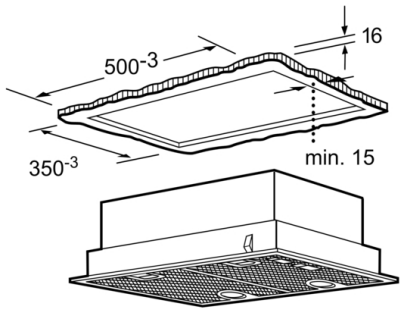
### Protok:

- Protok zraka (odvod zraka) pri najvećoj mogućoj brzini pri normalnoj uporabi: 362 m<sup>3</sup>/h; pri intenzivni uporabi: 618 m<sup>3</sup>/h (prema normi EN 61591)
- Buka (odvođenje zraka) pri najvećoj mogućoj brzini pri normalnoj uporabi: 56 dB(A) re 1 pW [43 dB(A) re 20 µPa zv. pritisak]; pri intenzivni uporabi: 68 dB(A) re 1 pW [55 dB(A) re 20 µPa zv. pritisak] (prema EN 60704-3, EN 60704-2-13)
- Maksimalni protok zraka: 618 m<sup>3</sup>/h
- Protok zraka (kruženje zraka): pri najvećoj mogućoj brzini pri normalnoj uporabi: 268 m<sup>3</sup>/h
- Buka pri najvišem normalnom stupnju (odvođenje zraka): 56 dB(A) re 1 pW [43 dB(A) re 20 µPa zv. pritisak] (prema EN 60704-3, EN 60704-2-13)
- Buka (kruženje zraka): pri najvećoj mogućoj brzini pri normalnoj uporabi: 64 dB(A) re 1 pW (51 dB(A) re 20 µPa zv. pritisak)
- Dvije mogućnosti rada: odvod zraka ili kruženje zraka (potrebno dokupiti komplet za recirkulaciju)
- Za kruženje zraka potrebno dokupiti ugljeni filter (dodatni pribor)

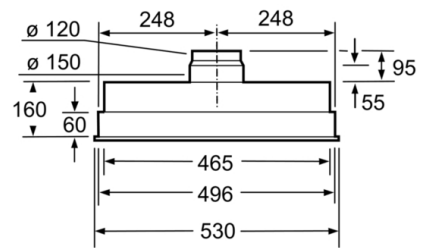
### Komfor:

- Osvjetljenje polja za kuhanje: 2 x 2,15 W LED osvjetljenje
- Klizni regulator
- 4 stupnja učinkovitosti: 3 + intenzivni
- 2 motora (ventilatora)
- Metalni filter za masnoću, prikladan za pranje u perilici posuđa
- Intenzitet svjetla: 438 lux
- Temperatura boje: 3500 K

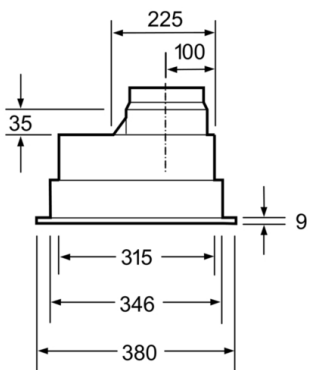
**Serie | 4, Kuhinjska napa, 53 cm,  
DHL555BL**



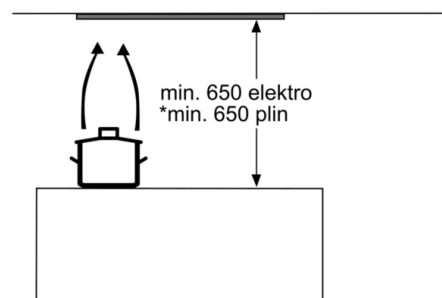
mjere u mm



mjere u mm



mjere u mm



\* od gornjeg ruba nosioca posude

Mjere u mm