

**Serie | 2, Kuhinjska napa, 53 cm,  
DHL535C****E****Posebni dodatni pribor**

DHZ7304 : Ugljeni filter za kruženje zraka

**Potpuno ugradbena napa: pruža vam slobodu prilikom oblikovanja prostora - montažom na zid ili iznad otoka za kuhanje.**

- **Kapacitet ventilacije:** s do 250 m<sup>3</sup>/h brzo osigurava optimalnu klimu u kuhinji.
- **Intenzivan stupanj:** još brže i učinkovitije odstrani snažne mirise prilikom kuhanja.
- **Halogensko osvjetljenje:** za optimalno osvjetljenje ploče za kuhanje uz malu potrošnju energije.
- **Iznimno tiha:** jako snažana na samo 55 dB.

**Tehnički podaci**

Tipologija :	Traditional
Certifikati odobrenja :	Australia Standards, CE, VDE
Dužina kabela za napajanje (cm) :	130
Potrebna veličina niše za ugradnju (VXŠXD) :	235mm x 500mm x 260mm
en: Minimum distance above an electric hob :	650
en: Minimum distance above a gas hob :	650
Neto težina (kg) :	5,256
Tip upravljanja :	mehaničan
Broj stupnjeva brzina :	2-stage_Intensive
Razina izvlačenja zraka pri maks. snazi (m <sup>3</sup> /h) :	170
Količina recirkulacijskog zraka pri boost opciji (m <sup>3</sup> /h) :	240
Količina recirkulacijskog zraka pri maksimalnoj snazi (m <sup>3</sup> /h) :	160
Razina izvlačenja zraka pri boost opciji (m <sup>3</sup> /h) :	250
Broj rasvjetnih tijela :	2
Razina buke (dB) :	55
Promjer odvoda zraka (mm) :	120
Materijal filtra za masti :	Washable aluminium
EAN kod :	4242002258461
Nazivni podaci priključka (W) :	230
Struja (A) :	10
Napon (V) :	220-240
Frekvencija (Hz) :	50
Tip utičnice :	Gardy plug w/ earthing
Način ugradnje :	Ugradnja



## Serie | 2, Kuhinjska napa, 53 cm, DHL535C

**Potpuno ugradbena napa: pruža vam slobodu  
prilikom oblikovanja prostora - montažom na  
zid ili iznad otoka za kuhanje.**

---

### Tip:

- Potpuno ugradbena napa
- Protok:
- Maks. učinak (odvod zraka): 250 m<sup>3</sup>/h (prema normi EN 61591)
- Dvije mogućnosti rada: odvod zraka ili kruženje zraka (potrebno dokupiti komplet za recirkulaciju)

### Okoliš i sigurnost:

- Razred energetske učinkovitosti: E (na skali energetske učinkovitosti razreda od A++ do E)
- Godišnja potrošnja energije: 129.2 kWh/god
- Razred učinkovitosti protoka zraka: F
- Razred učinkovitosti osvjetljenja: G
- Razred učinkovitosti filtriranja masnoća: F
- Buka pri najvišem normalnom stupnju (odvođenje zraka): 55 dB(A) re 1 pW [41 dB(A) re 20 µPa zv. pritisak] (prema EN 60704-3, EN 60704-2-13)
- Buka min./maks. normalna razina: 49/55 dB

### Dizajn:

- Intenzitet svjetla: 196 lux
- Temperatura boje: 2700 K
- Osvjetljenje polja za kuhanje: 2 x halogene žarulje 30 W

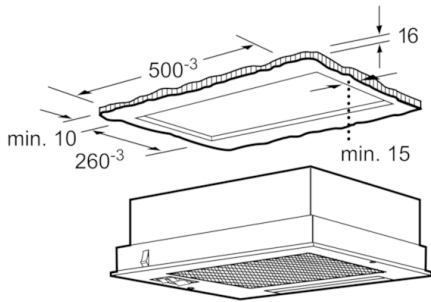
### Komfor:

- Klasični prekidači
- 3 stupnja učinkovitosti: 2 + intenzivni
- Metalni filter za masnoće, prikladan za čišćenje u perilici posuđa

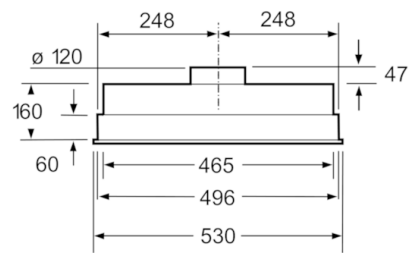
### Dimenzije:

- Za ugradnju u viseći ormarić
- Priključna snaga: 230 W
- Cijev ø 120 mm

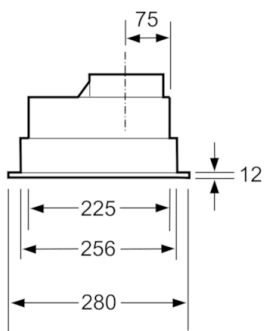
**Serie | 2, Kuhinjska napa, 53 cm,  
DHL535C**



mjere u mm



mjere u mm



mjere u mm