

**Serie 4, Teleskopska napa, 60 cm,  
Metalik srebrna  
DFS067A51**



**Posebni dodatni pribor**

|           |   |
|-----------|---|
| DSZ4660   | Okvir za skrivenu ugradnju              |
| DSZ4682   | Ukrasna letvica, bijela                 |
| DSZ4686   | Ukrasna letvica, crna                   |
| DWZ1IT1D1 | Long Life vanjski set za kruženje zraka |
| DWZ1IX1B6 | Clean Air Plus filter za mirise rez     |
| DWZ1IX1C6 | CleanAirPlus vanjski set za rec. zraka  |
| DWZ2IT1B4 | CleanAir Standard filter za mirise      |
| DWZ2IT1I4 | Stand.Clean Air set za kruženje zraka   |

**Teleskopska napa: jedva vidljiva  
integrišana u zidni element, ovo osigurava  
jasan dizajn kuhinje.**

- **Posebno tih rad:** kuhinjska napa visokih performansi s minimalnom razinom buke.
- **Razina filtracije masnoće:** filtrira više od 85% masnoće iz vašeg kuhinjskog zraka
- **EcoSilence Drive:** snažan motor za kuhinjske nape koji štedi energiju.
- **Osvjetljenje:** štedljiva rasvjeta osigurava bijelo i dobro osvjjetljenje ploče.
- **Intenzivan stupanj:** još brže i učinkovitije odstrani snažne mirise prilikom kuhanja.

**Tehnički podaci**

|   |                              |
|---|------------------------------|
| Tipologija: .....                                       | Pull-out                     |
| Dužina kabela za napajanje: .....                       | 175 cm                       |
| Potrebna veličina niše za ugradnju (VXŠXD): .....       | 385mm x 524.0mm x 290mm mm   |
| Visina proizvoda: .....                                 | 426 mm                       |
| Minimalna udaljenost iznad električnog štednjaka: ..... | 430 mm                       |
| Minimalna udaljenost iznad plinskog štednjaka: .....    | 650 mm                       |
| Neto težina: .....                                      | 10.9 kg                      |
| Tip upravljanja: .....                                  | Elektronički                 |
| Broj stupnjeva brzina: .....                            | 3-stages + intensive setting |
| Maks. ekstrakcija zraka: .....                          | 399 m <sup>3</sup> /h        |
| Količina recirkulacijskog zraka pri boost opciji: ..... | 628 m <sup>3</sup> /h        |
| Maks. recirkulacija zraka: .....                        | 358 m <sup>3</sup> /h        |
| Razina izvlačenja zraka pri boost opciji: .....         | 728 m <sup>3</sup> /h        |
| Maximum Air flow: .....                                 | 399 m <sup>3</sup> /h        |
| Broj rasvjetnih tijela: .....                           | 2                            |
| Razina buke: .....                                      | 53 dB(A) re 1pW              |
| Promjer odvoda zraka: .....                             | 120 / 150 mm                 |
| Materijal filtra za masti: .....                        | Perivo nehrđajuće čeliko     |
| EAN kod: .....  | 4242005232055                |
| Priključna vrijednost: .....                            | 144 W                        |
| Struja: .....   | 10 A                         |
| Napon: .....  | 220-240 V                    |
| Frekvencija: .....                                      | 50; 60 Hz                    |
| Tip utičnice: .....                                     | Utičnica s uzemljenjem       |
| Način ugradnje: .....                                   | Ugradbeni                    |



4 242005 232055

## Serie 4, Teleskopska napa, 60 cm, Metalik srebrna DFS067A51

- Prikjučna snaga: 144 W

\*u skladu s europskom regulativom br. 65/2014

### Teleskopska napa: jedva vidljiva integrirana u zidni elemenat, ovo osigurava jasan dizajn kuhinje.

#### Tip

- 60 cm
- metalno siva
- Za ugradnju u viseći ormarić (širine 60 cm)

#### Komfort

- Klasične tipke (4 stupnja učinkovitosti: 3 + intenzivni)
- Metalni filter za masnoće, prikladan za čišćenje u perilici posuđa
- sa jednosmjernim zatvorivim poklopcem

#### Funkcije

- Elektronsko upravljanje, LED displej (svjetleće diode)
- Automatsko isključivanje intenzivnog stupnja
- 10-minutni pomak isključivanja
- Osvjetljenje polja za kuhanje: 2 x 1,5 W LED osvjetljenje
- Temperatura boje: 3500 K
- Intenzitet svjetla: 294 lux
- EcoSilenceDrive motor

#### Protok

- Dvije mogućnosti rada: odvod zraka ili kruženje zraka (potrebno dokupiti komplet za recirkulaciju)
- Protok zraka pri najvećoj mogućoj brzini pri normalnoj uporabi: 399 m<sup>3</sup>/h; pri intenzivni uporabi: 728 m<sup>3</sup>/h (prema normi EN 61591)
- Buka (odvođenje zraka) pri pri najvećoj mogućoj brzini pri normalnoj uporabi: 53 dB(A) re 1 pW dB(A) re 20 µPa zv. pritisak]; pri intenzivni uporabi: 68 dB(A) re 1 pW dB(A) re 20 µPa zv. pritisak] (prema EN 60704-3, EN 60704-2-13)
- Buka min./maks. normalna razina: 41/53 dB
- S kompletom za recirkulaciju Clean Air Plus (dostupan kao dodatna oprema) vaša napa postiže: Brzina ekstrakcije u načinu recirkulacije:
  - pri najvećoj mogućoj brzini pri normalnoj uporabi: 358m<sup>3</sup>/h
  - pri intenzivni uporabi: 628m<sup>3</sup>/h
- Buka (kruženje zraka):
  - pri najvećoj mogućoj brzini pri normalnoj uporabi: 60dB(A) re 1 pW
  - pri intenzivni uporabi: 71 dB(A) re 1 pW

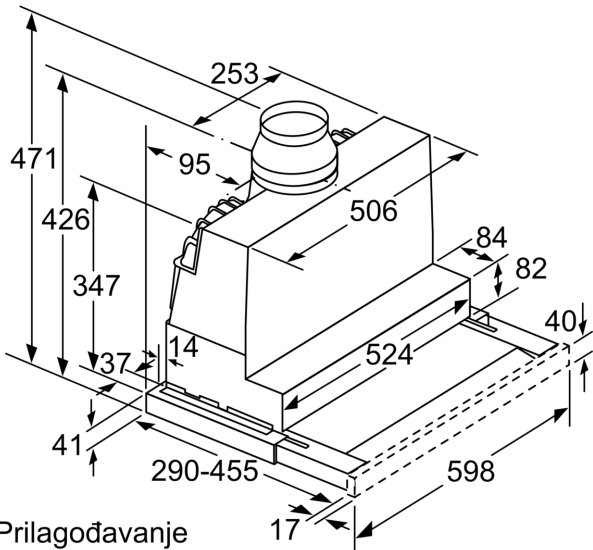
#### Dimenzije

- Dimenzije (VxŠxD): 426 x 598 x 290 mm
- Ugradbene dimenzije (VxŠxG): 385 x 524 x 290 mm

#### Tehničke informacije

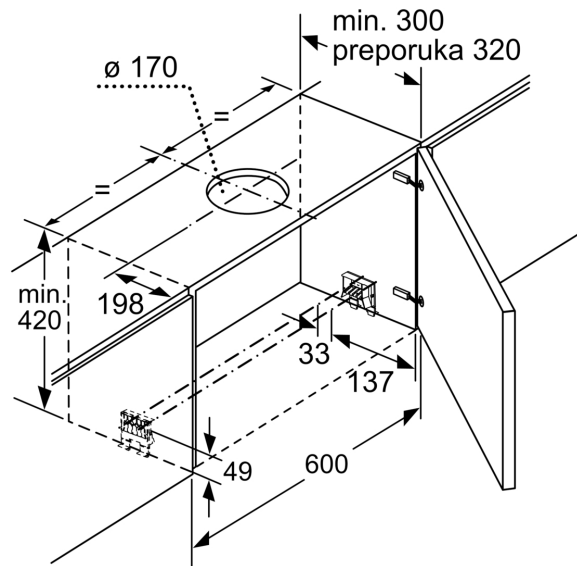
- Cijev Ø 150 mm, 120 mm
- Električni kabel duljine 1.75 m
- Razred energetske učinkovitosti: A (na skali energetske razreda od A+++ do E)
- Godišnja potrošnja energije: 37.9 kWh/god
- Razred učinkovitosti protoka zraka: B
- Razred učinkovitosti osvjetljenja: A
- Razred učinkovitosti filtriranja masnoća: B

**Serie 4, Teleskopska napa, 60 cm,  
Metalik srebrna  
DFS067A51**

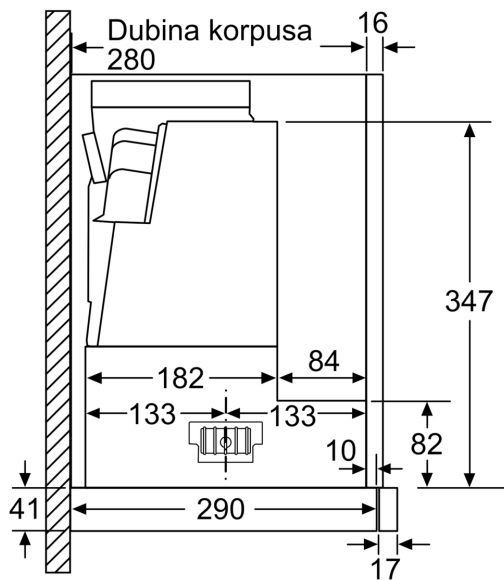


Prilagođavanje  
dubine izvlaçivog dijela  
filtra moguće do 29 mm

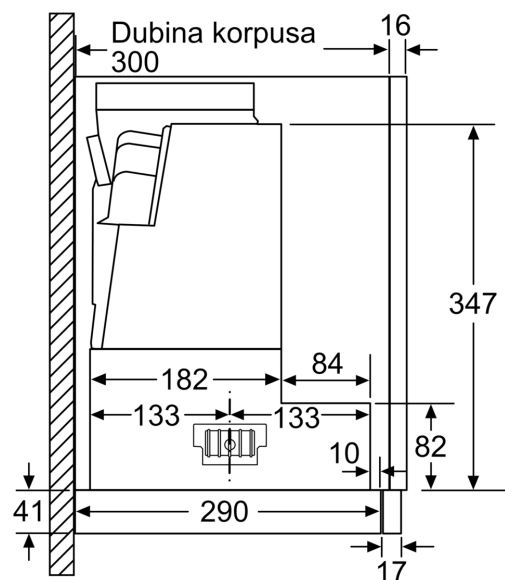
Mjere u mm



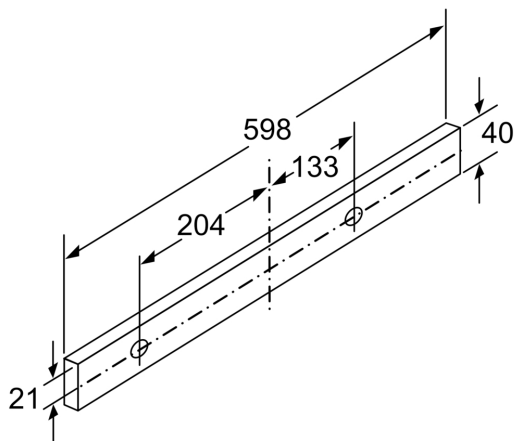
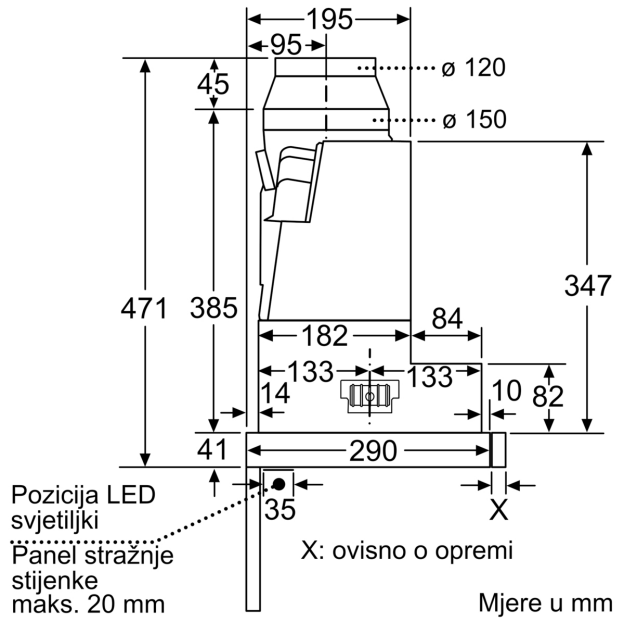
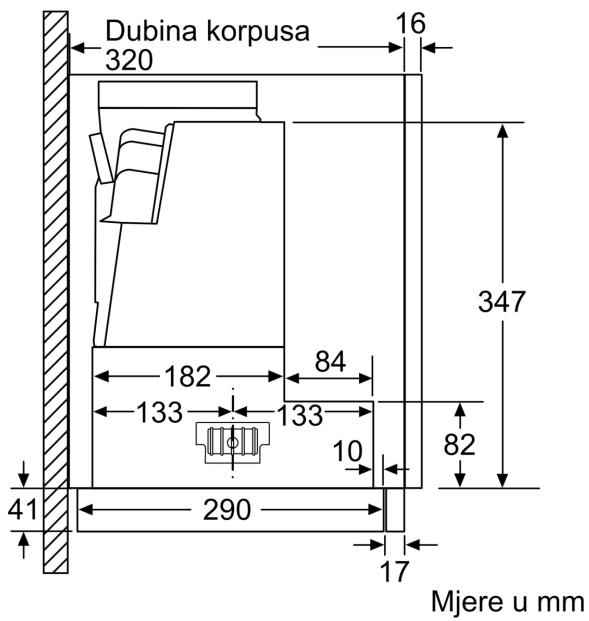
Mjere u mm



Mjere u mm



Mjere u mm



mjere u mm