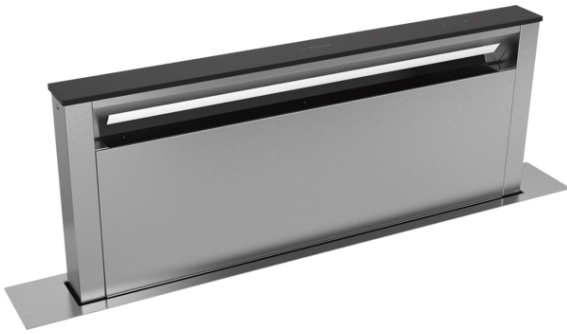


**Serie 6, Podizna napa, 90 cm, clear  
glass black printed  
DDD96AM60**

**B**



- **Izuzetno tih rad kuhinjske nape:** maksimalne performanse, minimalna buka.
- Fleksibilno postavljanje nape omogućuje maksimalan prostor u ormaricu.
- **Osvjetljenje:** štedljiva rasvjeta osigurava bijelo i dobro osvjetljenje ploče.
- **Intenzivan stupanj:** još brže i učinkovitije odstrani snažne mirise prilikom kuhanja.
- S napom se zrak pročišćuje putem filtra za masnoću i potom izbacuje van, što jamči optimalnu kvalitetu kuhinjskog zraka.

**Tehnički podaci**

Tipologija : Downdraft

Dužina kabela za napajanje : 150 cm

Potrebna veličina niše za ugradnju (VXŠXD) : 738mm x 844.0mm x 104mm mm

Neto težina : 34,0 kg

Tip upravljanja : elektroničan

Broj stupnjeva brzina : 3-stage + 2 intensive

Razina izvlačenja zraka pri maks. snazi : 428 m<sup>3</sup>/h

Količina recirkulacijskog zraka pri boost opciji : 520.0 m<sup>3</sup>/h

Količina recirkulacijskog zraka pri maksimalnoj snazi : 332 m<sup>3</sup>/h

Razina izvlačenja zraka pri boost opciji : 690 m<sup>3</sup>/h

Broj rasvjetnih tijela : 1

Razina buke : 59 dB(A) re 1 pW

Promjer odvoda zraka : 150 mm

Materijal filtra za masti : Washable aluminium

EAN kod : 4242005074181

Nazivni podaci priključka : 267 W

Struja : 10 A

Napon : 220-240 V

Frekvencija : 50 Hz

Tip utičnice : Gardy plug w/ earthing

Način ugradnje : Ugradnja



4 242005 074181

## Serie 6, Podizna napa, 90 cm, clear glass black printed DDD96AM60

- DDD96AM60, crna

### Tip:

- crna napa
- 90 cm

### Tehničke informacije:

- Razred energetske učinkovitosti: B (na skali energetskih razreda od A++ do E)
- Godišnja potrošnja energije: 63.3 kWh/god
- Razred učinkovitosti protoka zraka: A
- Razred učinkovitosti osvjjetljenja: A
- Razred učinkovitosti filtriranja masnoća: D

### Protok:

- Protok zraka pri najvećoj mogućoj brzini pri normalnoj uporabi: 428 m<sup>3</sup>/h; pri intenzivni uporabi: 690 m<sup>3</sup>/h (prema normi EN 61591)
- Buka (odvođenje zraka) pri najvećoj mogućoj brzini pri normalnoj uporabi: 59 dB(A) re 1 pW dB(A) re 20 µPa zv. pritisak]; pri intenzivni uporabi: 68 dB(A) re 1 pW dB(A) re 20 µPa zv. pritisak] (prema EN 60704-3, EN 60704-2-13)
- Protok zraka (kruženje zraka):  
pri najvećoj mogućoj brzini pri normalnoj uporabi: 332 m<sup>3</sup>/h  
pri intenzivni uporabi: 520 m<sup>3</sup>/h
- Buka (kruženje zraka):  
pri najvećoj mogućoj brzini pri normalnoj uporabi: 63 dB(A) re 1 pW (52 dB(A) re 20 µPa zv. pritisak)  
pri intenzivni uporabi: 73 dB(A) re 1 pW (59 dB(A) re 20 µPa zv. pritisak)
- Buka min./maks. normalna razina: 45/59 dB
- Priključna snaga: 267 W
- U recirkulacijskom načinu rada nije dopuštena kombinacija sa plinsko pločom.
- Dvije mogućnosti rada: odvod zraka ili kruženje zraka (potrebno dokupiti komplet za recirkulaciju)

### Komfor:

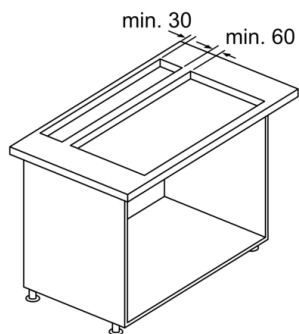
- Visina produženja 300 mm
- Elektronsko upravljanje
- TouchControl upravljanje
- 5 stupnja učinkovitosti: 3 + 2 intenzivne
- Automatsko isključivanje intenzivnog stupnja
- 10-minutni pomak isključivanja
- Capacitor motor
- Osvjetljenje polja za kuhanje: 1 x 7 W LED osvjetljenje
- Periferno usisavanje zraka
- Metalni filter za masnoće, prikladan za čišćenje u perilici posuđa
- Indikator zasićenosti filtra (metalnoga ili ugljenoga)

### Dimenzije:

- Dimenzije (VxŠxD): 738 - 1038 x 918 x 268 mm (kruženje zraka)
  - Dimenzije (VxŠxD): 738 - 1038 x 268 mm (odvod zraka)
  - Intenzitet svjetla: 203 lux
  - Temperatura boje: 3500 K
- \*u skladu s europskom regulativom br. 65/2014*

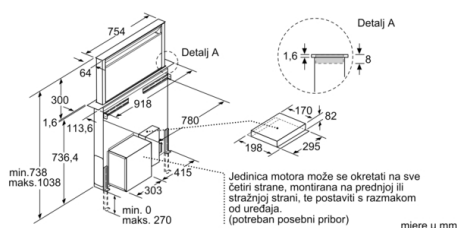
# Serie 6, Podizna napa, 90 cm, clear glass black printed DDD96AM60

Kombinacija s električnom pločom

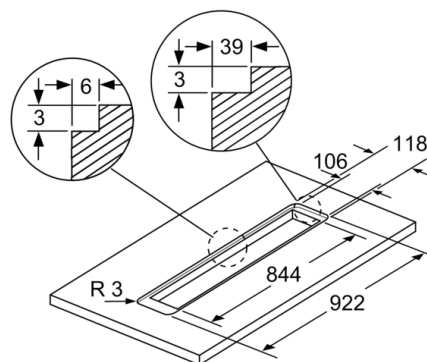
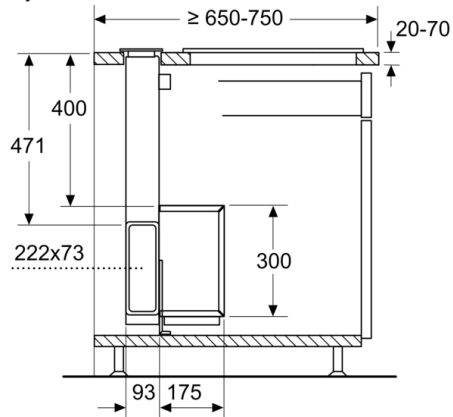


Za uporabu s plinskom pločom vidi crtež  
"Kombinacija s plinskom pločom".

mjere u mm

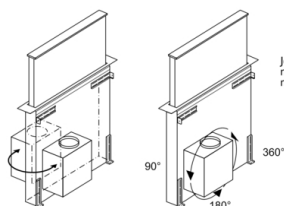


mjere u mm

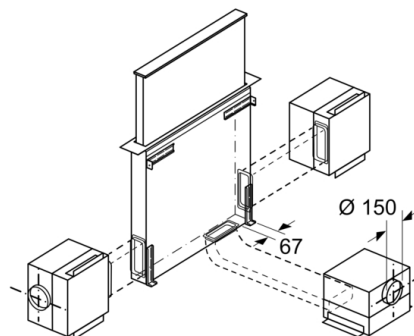


Za ugradnju u ravnini s površinom u kamene  
i granitne radne ploče

mjere u mm



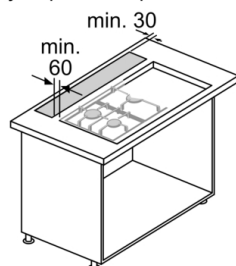
Jedinica motora može se okretati na sve četiri strane i biti montirana na prednjoj ili stražnjoj strani.



Jedinica motora može biti montirana s maksimalnim razmakom od 3 m od uređaja. (potreban posebni pribor)

## Serie 6, Podizna napa, 90 cm, clear glass black printed DDD96AM60

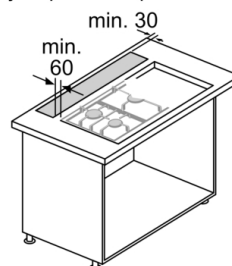
Kombinacija s plinskom pločom 75 cm



Uporaba s plinskom pločom moguća je samo u radu ventilatora s optočnim zrakom.  
Maksimalna snaga ukupno 11,9 kW.  
Maksimalna snaga wok-tave 4,2 kW.  
Maksimalna snaga stražnje ploče za kuhanje ukupno 4,7 kW.

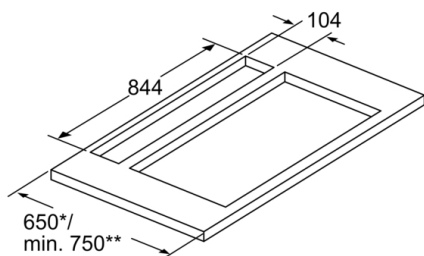
mjere u mm

Kombinacija s plinskom pločom 90 cm



Uporaba s plinskom pločom moguća je samo u radu ventilatora s optočnim zrakom.  
Maksimalna snaga ukupno 13,7 kW.  
Maksimalna snaga wok-tave 6 kW.  
Maksimalna snaga stražnje ploče za kuhanje ukupno 4,7 kW.

mjere u mm



Uređaj instalirajte samo jednostrano s razmakom od min. 50 mm pored visokog kuhinjskog elementa ili zida

\* 650 mm dubina samo u kombinaciji s uskim pločama za kuhanje.

\*\* min. 750 mm za ploče za kuhanje s 500 mm dubine izreza.

mjere u mm