

Serie 4, Ugradbena mikrovalna pećnica BFL523MS0



Dodatni pribor

1 x Rotirajući tanjur

Ugradbena mikrovalna pećnica za 38 cm nišu: koristite je za iznimno brzo odmrzavanje, podgrijavanje i odličnu pripremu namirnica.

- **AutoPilot 7:** zahvaljujući 7 prethodno postavljenih automatskih programa, svako je jelo savršen uspjeh.
- **Upravljanje LED zaslonom:** jednostavan za uporabu zahvaljujući vremenskim funkcijama.
- **Skočni upravljački gumbi:** omogućite jednostavno čišćenje prednje strane pećnice i dajte joj elegantan izgled.
- Unutrašnjost od nehrđajućeg čelika koja se jednostavno čisti zahvaljujući glatkim površinama bez oštih rubova.
- **Pomoć pri čišćenju:** manje napora pri čišćenju zahvaljujući novoj mogućnosti čišćenja koja se može upotrebljavati za čišćenje laganih zaprljanja.

Tehnički podaci

Tip mikrovalne pećnice : Mikrovalna pećnica, solo
Tip upravljanja : elektroničan
Boja / materijal prednjeg dijela : Nehrđajući čelik
Dimenzije proizvoda : 382 x 594 x 317 mm
Dimenzije unutrašnjosti : 201.0 x 308.0 x 282.0 mm
Dužina kabela za napajanje : 130 cm
Neto težina : 16,8 kg
Bruto težina : 19,1 kg
EAN kod : 4242005038855
Maks. snaga mikrovalova : 800 W
Nazivni podaci priključka : 1270 W
Struja : 10 A
Napon : 220-230 V
Frekvencija : 50 Hz
Tip utičnice : Gardy plug w/ earthing
Dimenzije unutrašnjosti : 201.0 x 308.0 x 282.0 mm
Uključen dodatni pribor : 1 x Rotirajući tanjur



4 242005 038855

Serie 4, Ugradbena mikrovalna pećnica BFL523MS0

Ugradbena mikrovalna pećnica za 38 cm nišu: koristite je za iznimno brzo odmrzavanje, podgrijavanje i odličnu pripremu namirnica.

Dimenzije:

- Dimenzije (VxŠxD): 382 mm x 594 mm x 317 mm
- Dimenzije niše (VxŠxD): 362 mm - 365 mm x 560 mm - 568 mm x 300 mm
- "Molimo držite se dimenzija navedenih u skici za postavljanje"

Tip:

- Maksimalna snaga: 800 W; 5 postavke mikrovalne: 90 W, 180 W, 360 W, 600 W, 800 W
- Zapremina: 20 l

Dizajn:

- unutrašnjost od nehrđajućeg čelika

Čišćenje:

- Pomoć u čišćenju

Komfor:

- Upravljanje s LED ekranom
- Elektronički tajmer
- Okretni gumb za upravljanje, Utisni gumb za upravljanje, TouchControl senzorsko upravljanje
- Jednostavno upravljanje, 2 regulatora koja se upuštaju
- AutoPilot 7
- Broj programa odmrzavanja: 4; broj programa pečenja: 3
- Memorijska funkcija (1 postavka)
- LED svjetlo
- Stakleni rotirajući tanjur, promjer 25.5 cm
- Bočno otvaranje, na lijevo
- Gumb za otvaranje vrata
- Rad s pomoću tipki na dodir

Pripadajući pribor:

- Rotirajući tanjur

Sigurnost:

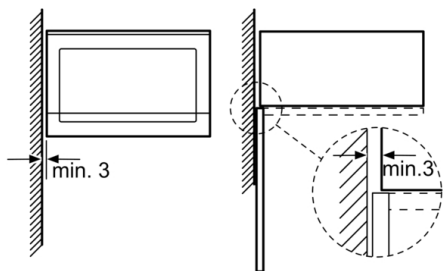
- Sigurnosno isključivanje Kontaktni prekidač za vrata
- Ventilator za hlađenje

Tehničke informacije:

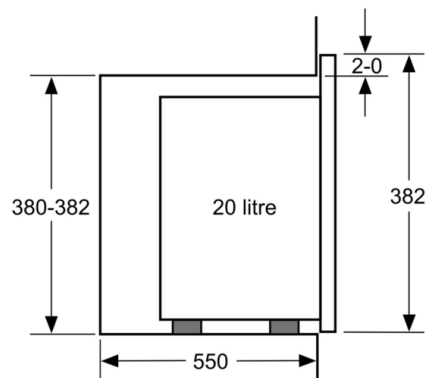
- Dužina kabela za napajanje: 130 cm
- 1.27 KW
- 220 - 230 V
- Za ugradnju u viseće ormariće, Za ugradnju u visoki ormar

Serie 4, Ugradbena mikrovalna pećnica BFL523MS0

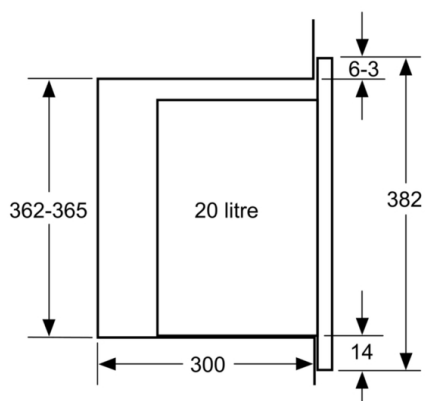
Mikrovalni uređaj
Ugradnja u kutu



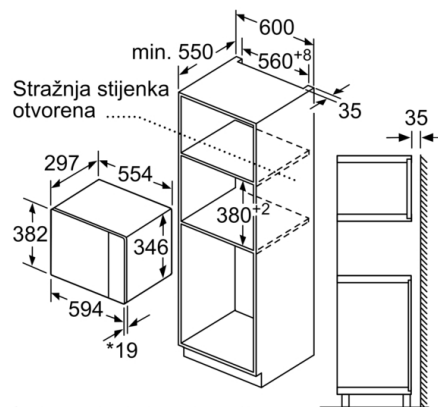
mjere u mm



Mjere u mm



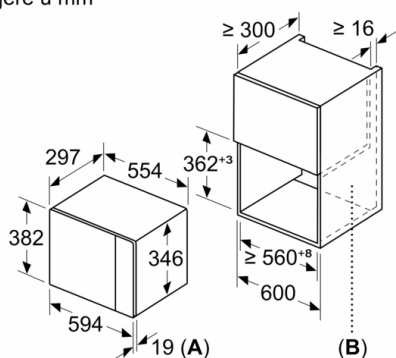
Mjere u mm



* 20 mm za metalno pročelje

mjere u mm

mjere u mm



A: 20 mm za metalno pročelje
B: Stražnja stijenka otvorena