

**Série 4, sèche-linge à condensation,
9 kg, Argent inox.
WPG1410XMA**



**Sèche-linge à condensation délicat envers
votre linge, et silencieux.**

- **AutoDry** : sèche votre linge automatiquement et précisément comme vous l'aimez.
- **Design AntiVibration**: conçu pour une grande stabilité et un fonctionnement silencieux.
- **SensitiveDrying System** : un séchage tout en douceur pour éviter de froisser le linge.
- **Système de séchage sensitif**: résultat homogène, plis minimisés grâce à une structure de tambour spéciale.
- **Séchez la laine sans risque de rétrécissement ou d'agglomération des fibres.**

Pose-libre / Intégré: Pose-libre
 Top amovible: non
 Charnières de porte: à droite
 Couleur / matériau du corps: Argent inox.
 Longueur du cordon électrique: 145.0 cm
 Dimensions du produit: 842 x 598 x 613 mm
 Poids net: 42.2 kg
 Volume du tambour: 112 l
 Puissance: 2800 W
 Intensité: 13/10 A
 Tension: 220-240 V
 Fréquence: 50 Hz
 Processus de séchage: Sèche-linge à tambour automatique
 Capacité de chargement: 9.0 kg
 Classe d'efficacité énergétique: C
 Consommation énergétique des sèche linge électroniques, NOUVEAU (2010/30/EC): 5.40 kWh
 Durée du programme coton en pleine charge: 172 min
 Consommation énergétique des sèche linge électroniques en demie charge, NOUVEAU (2010/30/EC): 2.98 kWh
 Durée du programme coton en demie charge: 97 min
 Contrôle de la consommation énergétique sur les sèche-linge électroniques - NOUVEAU (2010/30/CE): 646.0 kWh / an
 Consommation d'électricité en mode arrêt et en veille - nouveau (2010/30/EC): 0.15 W
 Consommation d'électricité en mode laissé sur marche - nouveau (2010/30/EC): 0.50 W
 Contrôle de la durée du cycle: 129 min
 Efficacité de condensation - Nouveau (2010/30/EC): B
 Moyenne de l'efficacité énergétique en charge pleine (%): 88 %
 Moyenne de l'efficacité énergétique en demie charge (%): 88 %
 Contrôle du taux d'humidité résiduelle (%): 88 %

WMZ20600 Corbeille pour lainages
 WTZ1110 TUYAU D'EVACUATION EAU DE CONDENSATION
 WTZ2041X KIT SUPERPO SS TABL SL COND&PAC HORS WTE



Série 4, sèche-linge à condensation, 9 kg, Argent inox. WPG1410XMA

Sèche-linge à condensation délicat envers votre linge, et silencieux.

Informations générales

programmes

- Programmes spéciaux: Mix, Séchage laine en panier, Torchons, Minuterie chaud, Minuterie froid, Sport/Fitness, Express, Chemises 15'

options

- Durée du cycle de protection Antifroissage: 120 min après la fin du programme.
- Fonctions accessibles depuis les touches: Délicat, Signal sonore, Repassage facile, Fin différée 24 h

sécurité et confort

- 2 sondes : résultats de séchage très précis
- Contrôle électronique pour les programmes de séchage, de temps et programmes spéciaux.
- Grand display LED pour temps restant et fin différée 24 h, déroulement du programme, fonctions spéciales
- Tambour VarioSoft avec aubes asymétriques.
- Panier pour linge délicat.
- AntiVibration Design.
- Illumination intérieur du tambour.
- Tuyau auxiliaire de vidange.
- Verouillage sécurité enfants.
- Signal sonore fin de programme.
- pull-open latch
- Crochet métal

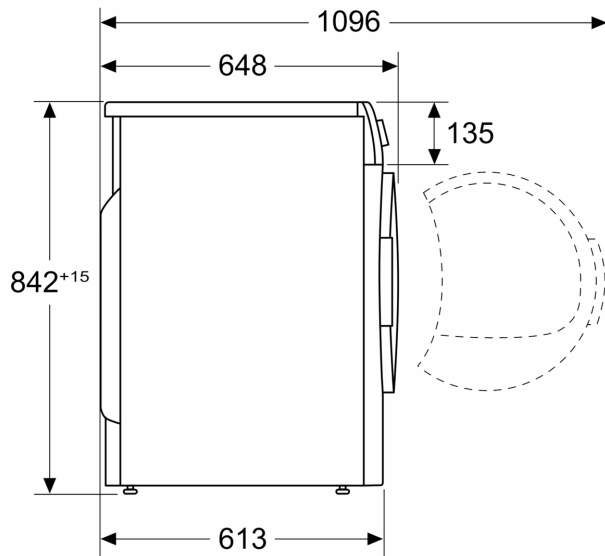
information technique

- Hauteur minimum pour installation sous plan de travail: 85 cm.
- Dimensions (H x L x P): 84.2 x 59.8 x 61.3 cm
- Hauteur x Largeur appareil: 84.2 cm x 59.8 cm
- Profondeur appareil hors hublot: 61.3 cm
- Profondeur appareil porte ouverte: 109.6 cm

2 Consommation d'énergie kWh par an, basée sur 160 cycles de séchage du programme coton standard à pleine charge et à charge partielle, et la consommation des modes de faible puissance.

**Série 4, sèche-linge à condensation,
9 kg, Argent inox.
WPG1410XMA**

Mesures en mm



Mesures en mm

