

Série 4, lave-linge à chargement frontal, 9 kg, 1400 trs/min, Argent inox.

WGA144XVMA



Lave-linge expert en taches avec système innovant de prétrempage et d'anti-taches : Élimination automatique des taches tenaces, même pour les textiles délicats.

- La fonction Anti-Taches enlève facilement jusqu'à 4 des taches les plus tenaces comme l'huile, le thé, les cosmétiques, ou le sang, ce qui vous permet d'avoir des résultats de lavage impeccables.
- L'option pré-trempage vous aide à éliminer les taches les plus tenaces, même celles qui sont incrustées dans le tissu, grâce à une phase de trempage flexible et automatique.
- Technologie ActiveWater: Une utilisation d'eau optimale grâce à la détection automatique de charge
- SpeedPerfect : un linge parfaitement propre avec des cycles jusqu'à 65 % moins longs*.
- Tambour WaveDrum : Soin des textiles garanti grâce à la structure unique du tambour

WMZ2200 FIXATION AU SOL
WMZ2381 RALLONGE AQUASTOP / AQUASECURE

Pose-libre / Intégré: Pose-libre
Charnières de porte: À gauche
Couleur / matériau du corps: Argent inox.
Longueur du cordon électrique: 160.0 cm
Hauteur: 845 mm
Dimensions du produit: 845 x 597 x 588 mm
Roulettes: non
Poids net: 68.8 kg
Volume du tambour: 63 l
Cadre de porte: Silver inox, gris foncé
Choix de couleurs: Chrome-black
Niveau sonore au lavage: 51 dB(A) re 1 pW
Puissance: 2300 W
Intensité: 10 A
Tension: 220-240 V
Fréquence: 50 Hz
Certifié Energy Star: non
Cable inclus: Oui
Type de prise: Fiche cont.terre/Gard.fil ter.
Long. du flex. d'arrivée d'eau (in): 59.05 "
Dimension du produit emballé: 34.56 x 25.19 x 26.77
Poids net: 152.000 lbs
Poids brut: 153.000 lbs
Longueur du flexible d'écoulement: 150.00 cm
Longueur du flexible d'arrivée d'eau: 150.00 cm
Dimensions du produit emballé: 878 x 640 x 680 mm
Poids brut: 69.6 kg
Puissance: 2300 W
Intensité: 10 A
Tension: 220-240 V
Fréquence: 50 Hz
Sécurité hydraulique: Anti-débordement
Vitesse d'essorage max: 1400 rpm
Variateur de vitesse d'essorage: Réglable
Afficheur digital de temps restant: Oui
Indicateur de déroulement: Display LED, LED
Capacité maximale en kg (UE 2017/1369): 9.0 kg



Série 4, lave-linge à chargement frontal, 9 kg, 1400 trs/min, Argent inox.

WGA144XVMA

Lave-linge expert en taches avec système innovant de prétrempage et d'anti-taches : Élimination automatique des taches tenaces, même pour les textiles délicats.

- WGA144XVMA
- Moteur EcoSilence Drive avec 10 ans de garantie.
- BLDC avec garantie

Informations générales

- Capacité: 9 kg
- Performance énergétique: A+++
- Consommation annuelle d'énergie et d'eau: 174 kWh/11660 litres.
- Consommation d'énergie pour programme standard coton 60 °C 1.04 kWh pour une charge complète et 0.6 kWh pour chargement partiel
- Consommation électrique à l'arrêt et en veille: 0.1 W/2.2 W
- Consommation d'eau 11660 litres par an
- Efficacité d'essorage Classe: B
- Vitesse max d'essorage: 1400 t/mm
- Les cycles de références pour l'étiquette et les tableaux techniques sont le Blanc/Couleurs 60°C et Blanc/Couleurs 40°C.
- Ces cycles sont indiqués pour le nettoyage de textile en coton avec une salissure normale et sont les plus efficaces quant à la consommation d'eau et d'électricité.
- Durée du cycle Blanc/Couleurs 60°C 285 min en charge pleine et 285 min en demi-charge ainsi que 285 min en demi-charge sure le cycle Blanc/Couleurs 40°C
- Niveau sonore en lavage en dB(A) re 1 pw: 51
- Niveau de bruit en rotation à la norme de 60 ° C programme coton à pleine charge en dB (A) re 1 pW: 75

programmes

options

- Prétrempage : contre les tâches les plus difficiles
- AntiStain: Suppression automatique des tâches
- VarioPerfect: des programmes optimisés pour une consommation d'énergie faible (EcoPerfect) ou pour une durée de cycle courte (SpeedPerfect)
- Fonctions accessibles depuis les touches: Départ/Pause ou Rajout de linge, Repassage facile, VarioPerfect: TurboPerfect, Essorage variable/Arrêt cuve pleine

sécurité et confort

- La fonction Rajout de linge permet de rajouter ou retirer des vêtements en cours de cycle.
- Tambour VarioSoft avec aubes asymétriques.
- Système de protection anti-fuite.
- large display led multifonctions
- Ecran LED pour gérer température, vitesse d'essorage, temps restant, fin différée 24 h et préconisation de chargement.
- Sélecteur monocommande électronique pour programme et programmes spéciaux

- AntiVibration Design: plus de stabilité et de silence
- Système AquaLift Plus
- Consommation d'eau et d'énergie adaptée à la charge.
- Détection mousse
- Détection antibalourd
- Bac produit autonettoyant
- Assistant dosage produit
- Verouillage sécurité enfants.
- Buzzer
- Crochet métal
- magnet with pull-open latch

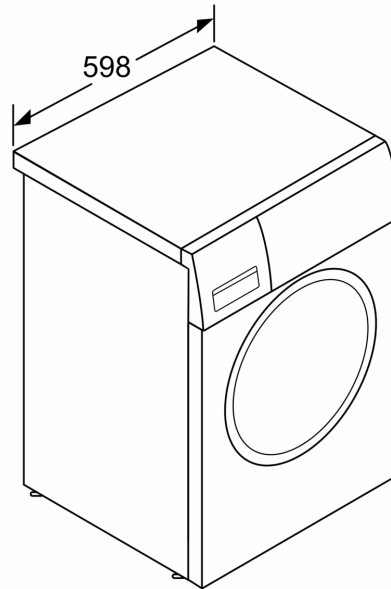
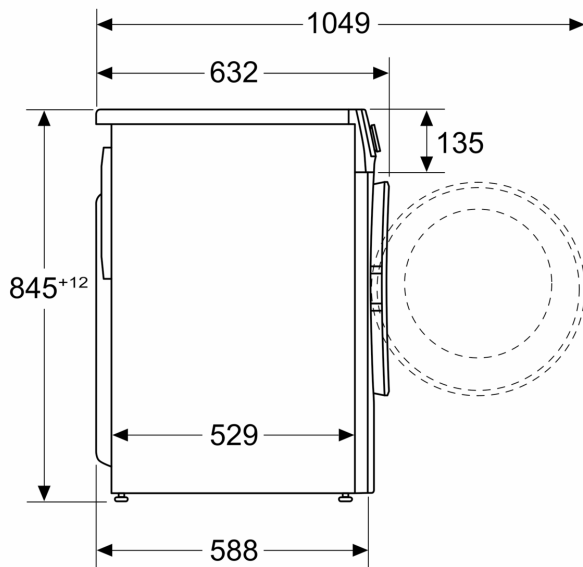
information technique

- Dimensions (H x L x P): 84.5 x 59.7 x 58.8 cm
- Hauteur minimum pour installation sous plan de travail: 85 cm.

Série 4, lave-linge à chargement frontal, 9 kg, 1400 trs/min, Argent inox.

WGA144XVMA

Mesures en mm



measurements in mm