

**Série 4, lave-linge à chargement frontal, 8 kg, 1400 trs/min, Argent inox.**  
**WAN282X1MA**



- **Technologie ActiveWater:** Une utilisation d'eau optimale grâce à la détection automatique de charge
- **SpeedPerfect :** un linge parfaitement propre avec des cycles jusqu'à 65 % moins longs\*.
- **Fonction Rajout de linge :** un vêtement à ajouter dans la machine en cours de cycle ? Pas de problème... la machine fait une pause pour vous.
- **Hygiène Plus :** lavage hygiénique, éliminant efficacement les germes même à 40°.
- **Option Repassage facile :** jusqu'à 50% de plis en moins sur vos vêtements.

Pose-libre / Intégré: .....	Pose-libre
Charnières de porte: .....	À gauche
Couleur / matériau du corps: .....	Argent inox.
Longueur du cordon électrique: .....	160.0 cm
Hauteur: .....	848 mm
Dimensions du produit: .....	848x598x590 mm
Roulettes: .....	non
Poids net: .....	70.4 kg
Volume du tambour: .....	65 l
Cadre de porte: .....	Silver inox, gris foncé
Niveau sonore au lavage: .....	55 dB(A) re 1pW
Puissance: .....	2300 W
Intensité: .....	10 A
Tension: .....	220-240 V
Fréquence: .....	50 Hz
Certifié Energy Star: .....	non
Cable inclus: .....	Oui
Type de prise: .....	Fiche cont.terre/Gard.fil ter.
Long. du flex. d'arrivée d'eau (in): .....	59.05 "
Dimension du produit emballé: .....	34.25 x 25.59 x 26.77
Poids net: .....	155.000 lbs
Poids brut: .....	157.000 lbs
Longueur du flexible d'écoulement: .....	150.00 cm
Longueur du flexible d'arrivée d'eau: .....	150.00 cm
Dimensions du produit emballé: .....	870 x 650 x 680 mm
Poids brut: .....	71.4 kg
Puissance: .....	2300 W
Intensité: .....	10 A
Tension: .....	220-240 V
Fréquence: .....	50 Hz
Sécurité hydraulique: .....	Anti-débordement
Vitesse d'essorage max: .....	1400 rpm
Variateur de vitesse d'essorage: .....	Réglable
Afficheur digital de temps restant: .....	Oui
Indicateur de déroulement: .....	Display LED
Capacité maximale en kg (UE 2017/1369): .....	8.0 kg

WMZ2200    FIXATION AU SOL  
 WMZ2381    Rallonge Aquastop / entrée eau froide



## Série 4, lave-linge à chargement frontal, 8 kg, 1400 trs/min, Argent inox. WAN282X1MA

### information technique

- Dimensions (H x L x P): 84.8 x 59.8 x 59 cm
- Hauteur minimum pour installation sous plan de travail: 85 cm.

- Moteur EcoSilence Drive avec 10 ans de garantie.
- BLDC avec garantie

### Informations générales

- Capacité: 8 kg
- Performance énergétique: A+++
- Consommation annuelle d'énergie et d'eau: 137 kWh/9900 litres.
- Consommation d'énergie pour programme standard coton 60 °C 1 kWh pour une charge complète et 0.32 kWh pour chargement partiel
- Consommation électrique à l'arrêt et en veille: 0.1 W/2.2 W
- Consommation d'eau 9900 litres par an
- Efficacité d'essorage Classe: B
- Vitesse max d'essorage: 1400 t/mm
- Les cycles de références pour l'étiquette et les tableaux techniques sont le Blanc/Couleurs 60°C et Blanc/Couleurs 40°C.
- Ces cycles sont indiqués pour le nettoyage de textile en coton avec une salissure normale et sont les plus efficaces quant à la consommation d'eau et d'électricité.
- Durée du cycle Blanc/Couleurs 60°C 210 min en charge pleine et 160 min en demi-charge ainsi que 160 min en demi-charge sure le cycle Blanc/Couleurs 40°C
- Niveau sonore en lavage en dB(A) re 1 pw: 55
- Niveau de bruit en rotation à la norme de 60 ° C programme coton à pleine charge en dB (A) re 1 pW: 73

### programmes

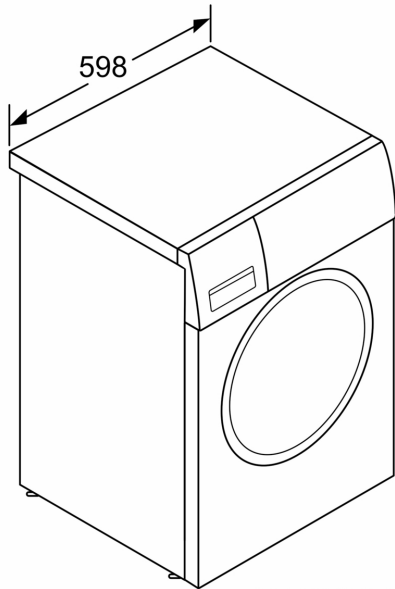
#### options

- VarioPerfect: des programmes optimisés pour une consommation d'énergie faible (EcoPerfect) ou pour une durée de cycle courte (SpeedPerfect)
- Fonctions accessibles depuis les touches: Départ/Pause ou Rajout de linge, Repassage facile, Essorage variable/Arrêt cuve pleine

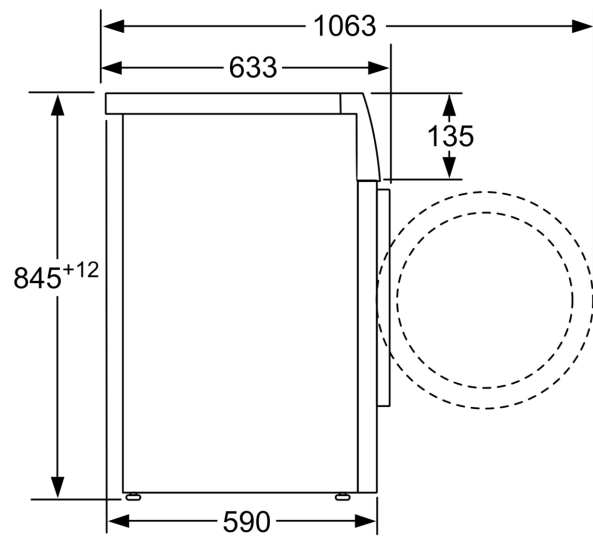
#### sécurité et confort

- La fonction Rajout de linge permet de rajouter ou retirer des vêtements en cours de cycle.
- Tambour VarioSoft avec aubes asymétriques.
- Système de protection anti-fuite.
- large display led multifonctions
- Ecran LED pour gérer température, vitesse d'essorage, temps restant, fin différée 24 h et préconisation de chargement.
- Sélecteur monocommande électronique pour programme et programmes spéciaux
- AntiVibration Design: plus de stabilité et de silence
- Système AquaLift Plus
- Consommation d'eau et d'énergie adaptée à la charge.
- Détection mousse
- Détection antibalourd
- Bac produit autonettoyant
- Verouillage sécurité enfants.
- Buzzer
- Crochet métal
- magnet with pull-open latch

**Série 4, lave-linge à chargement frontal, 8 kg, 1400 trs/min, Argent inox.**  
**WAN282X1MA**



measurements in mm



measurements in mm