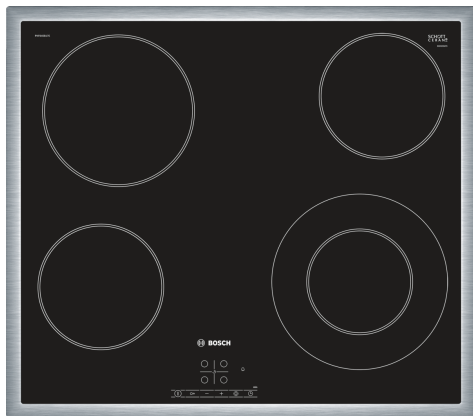


**Série 4, Table de cuisson électrique,  
60 cm, Noir  
PKF645B17E**



HEZ392617 TEPPAN YAKI POUR FLEXINDUCTION  
HEZ9FE280 POELE EN FONTE 28 CM  
HEZ9SE030 Set de 2 casseroles et 1 poêle à frire

**La plaque vitrocéramique fait spécialement facile et propre la cuisson.**

- **TouchSelect** : facilité de sélection de la zone de cuisson et des niveaux de puissance.
- **ReStart**: Si quelque chose déborde, la table de cuisson s'éteint automatiquement et enregistre le dernier réglage sélectionné.
- **Sécurité enfants**: blocage automatique des commandes pour éviter toute manipulation accidentelle.
- **17 positions de réglage pour l'induction, contrôle précis de la puissance pour répondre à toutes vos exigences de cuisson**
- **Le verre céramique est beaucoup plus fin et durable avec une meilleure conduction verticale.**

Appellation produit/famille: ..... Foyer en vitrocéramique  
Pose-libre / Intégré: ..... Encastrable  
Type de table: ..... Electrique  
Combien de foyers peuvent-ils être utilisés simultanément: ..... 4  
Niche d'encastrement: ..... 48 x 560-560 x 490-500 mm  
Largeur: ..... 583 mm  
Dimensions du produit: ..... 48 x 583 x 513 mm  
Dimensions du produit emballé: ..... 100 x 750 x 590 mm  
Poids net: ..... 7.6 kg  
Poids brut: ..... 8.4 kg  
Témoin de chaleur résiduelle: ..... Indépendant  
Emplacement du bandeau de commande: ..... Devant de la table  
Matériau de base de la surface: ..... Vitrocéramique  
Couleur de la surface: ..... Noir, Acier inox  
Couleur du cadre: ..... Acier inox  
Longueur du cordon électrique: ..... 100.0 cm  
Brûleurs: ..... non  
Puissance du foyer: ..... 1.2 kW  
Puissance du troisième foyer: ..... 2 kW  
Puissance du cinquième foyer: ..... 1.2 kW  
Puissance: ..... 6600 W  
Tension: ..... 220-240 V  
Fréquence: ..... 60; 50 Hz  
Type de table: ..... Electrique  
Type de prise: ..... sans fiche  
Dimensions de l'appareil (h x l x p) (in): ..... x x  
Dimension du produit emballé: ..... 3.93 x 23.22 x 29.52  
Poids net: ..... 17.000 lbs  
Poids brut: ..... 19.000 lbs  
Combien de foyers peuvent-ils être utilisés simultanément: ..... 4  
Longueur du cordon électrique: ..... 100.0 cm  
Niche d'encastrement: ..... 48 x 560-560 x 490-500 mm  
Dimensions du produit: ..... 48 x 583 x 513 mm  
Dimensions du produit emballé: ..... 100 x 750 x 590 mm  
Poids net: ..... 7.6 kg  
Poids brut: ..... 8.4 kg



## Série 4, Table de cuisson électrique, 60 cm, Noir PKF645B17E

**La plaque vitrocéramique fait  
spécialement facile et propre la cuisson.**

---

### **Design:**

- Cadre classique

### **Confort/Sécurité :**

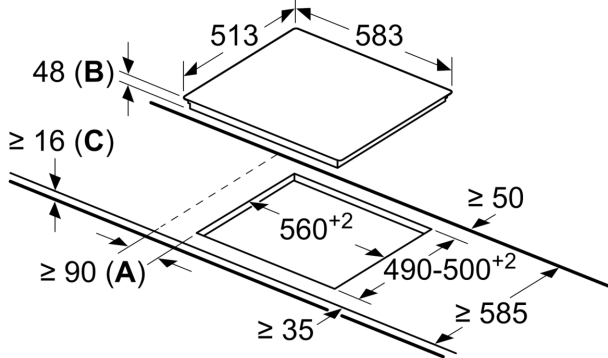
- 1 Zone variable
- Touches sensibles
- 17 positions de réglage
- Alarme sonore.
- Affichage digital
- Témoin lumineux de fonctionnement
- interrupteur principal
- Bandes EasyTouch..
- 4 foyers vitrocéramiques:
  - - 1 foyer de 21/12 cm.
  - - 1 foyer de 18 cm.
  - - 2 foyers de 15 cm.
- Fonction Mémoire
- Programmation du temps de cuisson pour chaque zone.
- Possibilité de limiter les signaux sonores.
- Sécurité enfants: automatique ou manuelle.
- Indicateur de chaleur résiduelle (H/h).
- Arrêt automatique de sécurité de la plaque.

### **Données techniques :**

- Epaisseur minimale du plan de travail:16 mm
- Zones de cuisson : 1 x Ø 145 mm, 1.2 kW; 1 x Ø 180 mm, 2 kW; 1 x Ø 145 mm, 1.2 kW; 1 x Ø 210 mm, 120 mm, 2.2 kW, 0.75 kW
- Puissance de raccordement: 6600 W

**Série 4, Table de cuisson électrique,  
60 cm, Noir  
PKF645B17E**

measurements in mm



- A:** Minimum distance from the hob cut-out to the wall.
- B:** Recessed depth
- C:** With fitted oven underneath min. 20, possibly more; see space requirements for the oven.