

**Serie | 6, built-in fridge, 177.5 x 56 cm
KIR81AF30**



Accessoires intégrés

2 x casier à oeufs

**Réfrigérateur A++ avec électronique
TouchControl et tiroir HydroFresh:
conserve frais fruits et légumes jusqu'à
deux fois plus longtemps.**

- **Illumination LED:** éclairage brillant, de basse consommation et avec une durée de vie plus longue.
- **Clayettes extensibles en verre de sécurité:** pour une meilleure accessibilité des aliments.
- **Clayettes glissantes Vario:** adaptez l'intérieur à vos besoins de stockage.
- **SuperCooling :** Refroidit plus rapidement les nouveaux aliments placés à l'intérieur, protégeant ainsi les aliments déjà refroidis.
- Signal d'avertissement sonore ou lumineux lorsque la porte n'est pas fermée ou qu'une autre erreur se produit

Données techniques

Pose-libre / Intégré :	Encastrable
Nombre de compresseurs :	1
Nombre de circuit de froid :	1
Largeur appareil (mm) :	558
Hauteur (mm) :	1772
Profondeur appareil (mm) :	545
Poids net (kg) :	66,878
Niche d'encastrement (mm) :	1775.0 x 560 x 550
Porte habillable :	impossible
Charnières de porte :	Droite réversible
Nombre de clayettes réglables dans le réfrigérateur :	6
Clayettes spéciales bouteille :	Oui
Froid ventilé :	Non
Ventilateur dans le compartiment réfrigérateur :	Oui
Porte réversible :	Oui
Longueur du cordon électrique (cm) :	230
Niveau sonore (dB(A) re 1 pW) :	37
Brasseur de froid :	non
Réglage d'économie d'énergie :	non
Technologie de refroidissement :	1 compressor/1 cold circuit
Super-réfrigération :	Oui
Compartiment à température contrôlé :	non
Contrôleur d'humidité :	Oui
Nombre de porte -réfrigérateur :	5
Porte réversible - Réfrigérateur :	non
Compartiments inclinables dans la porte du réfrigérateur :	Oui
Stockage (en gallon) :	Oui
Nombre de gallon dans le réservoir :	2
Nombre de clayettes réfrigérateur :	7
Etagère électrique/motorisée :	non
Matériau des clayettes :	plastique, Verre
Alarme de porte ouverte du congélateur :	Oui
Puissance de raccordement (W) :	90
Intensité (A) :	10
Tension (V) :	220-240
Fréquence (Hz) :	50
Consommation d'énergie annuelle (kWh/annum) - nouveau (2010/30/EC) :	116,00
Capacité nette du réfrigérateur (l) - nouveau (2010/30/EC) :	319
Capacité nette du congélateur (l) - nouveau (2010/30/EC) :	0
Froid ventilé :	Non
Pouvoir de congélation (kg/24h) - nouveau (2010/30/EC) :	0
Certificats de conformité :	CE, Morocco, VDE
Couleur de l'appareil :	Non applicable
Porte habillable :	impossible
Type d'installation :	Entièrement intégré
Niveau sonore (dB(A) re 1 pW) :	37
Certifié Energy Star :	non
Type de prise :	Fiche cont.terre/Gard.fil
Niche d'encastrement (in) :	x x

Serie | 6, built-in fridge, 177.5 x 56 cm KIR81AF30

Réfrigérateur A++ avec électronique TouchControl et tiroir HydroFresh: conserve frais fruits et légumes jusqu'à deux fois plus longtemps.

Performances et consommations

- Classe A++: consomme 40% de moins que la classe A.
- Froid dynamique.
- 177 x 56 cm
- Système de portes fixes
- Électronique TouchControl.
- Régulation électronique de la température
- Éclairage intérieur LED.
- Clayettes en verre de sécurité, dont 2 extensibles.
- Clayettes glissantes Vario.
- Compartiment Hydrofresh sur rails télescopiques avec régulateur HydroControl.
- Bac à légumes sur rails télescopiques.
- Rack à bouteilles chromé de grande capacité.
- Dégivrage automatique.
- Signal sonore porte ouverte.
- Porte réversible.

Informations techniques

- Volume brut/utile total: 321/319 litres.
- Consommation d'énergie: 116 kWh/an.
- Dimensions (H x L x P): 177.2 x 55.8 x 55 cm.
- Dimensions encastrement (H x L x P): 177.5 x 56 x 55 cm.
- Niveau sonore: 37 dB(A) re 1 pW

Performance

- Éclairage dans la section réfrigérateur

Système de Conservation

- Compartiment Hydrofresh sur rails télescopiques on telescopic rails with humidity control - keeps fruit and vegetables up to 2 x longer fresh!

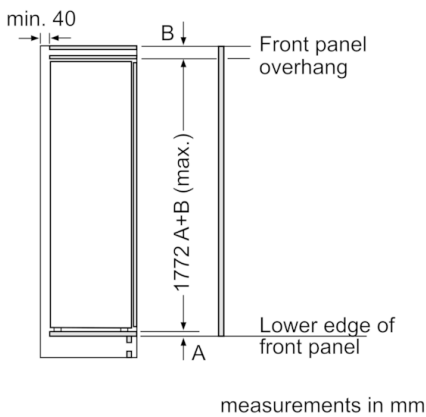
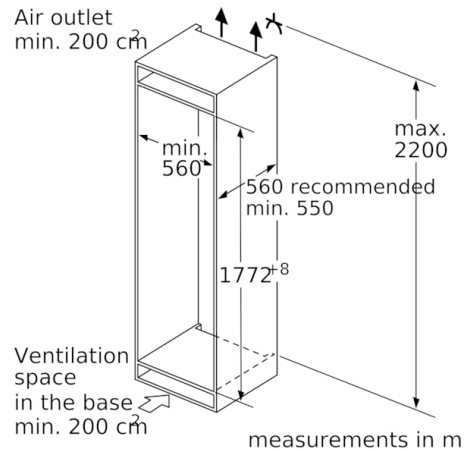
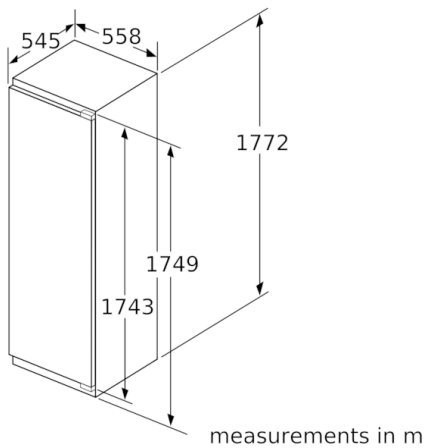
Installation

- Montage facile easyInstallation

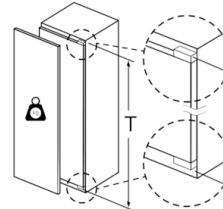
INFORMATIONS GENERALES

- EAN: 4242002711270

Serie | 6, built-in fridge, 177.5 x 56 cm
KIR81AF30



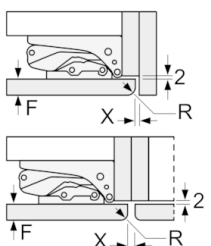
Maximal permissible weight of the unit fronts



Fitted kitchen unit doors that exceed the permissible weight may cause damage and result in functional impairment of the hinges.

T: Includes height of appliance door	undamped hinge, Door in kg:	damped hinge, Door in kg:
Hinges in mm: 1500-1750	22	22

measurements in mm
 Recommended gap dimensions for flat hinges



F	R	X
16-19	0-3	2.5
20	0-1	3
21	2-3	2.5
	0-1	3
22	2-3	2.5
	0	4
	1	3.5
	2-3	3

The gap dimensions recommended in the table must be adhered to in order to ensure that appliance doors do not collide with anything when they are opened, and to avoid causing damage to kitchen units.