

**Serie | 8, built-in oven, 60 x 60 cm,  
Inox  
HBG673BS1F**



**Accessoires intégrés**

- 1 x tôle de cuisson émaillée
- 1 x grille
- 1 x lèchefrite pour pyrolyse

**Un four avec AutoPilot : des programmes automatiques qui garantissent la réussite de tous les plats.**

- **HotAir 4 D** : une distribution homogène de la chaleur pour des résultats parfaits , à tous les niveaux.
- **AutoPilot10** : système d'assistance pour des résultats de cuisson parfaits.
- **Bandeau de commande avec TFT display** : utilisation facile grâce à un anneau de contrôle avec texte intégral et symboles.
- **Pyrolyse** : le nettoyage du four fait désormais partie du passé grâce au programme de nettoyage pyrolyse.
- Fermeture et ouverture douce assistée

**Données techniques**

Couleur de la façade :	Inox
Pose-libre / Intégré :	Encastrable
Système de nettoyage intégré :	
Autonettoyage hydrolytique, Autonettoyage par pyrolyse	
Niche d'encastrement (mm) :	585-595 x 560-568 x 550
Dimensions du produit (mm) :	595 x 594 x 548
Dimensions du produit emballé (mm) :	670 x 680 x 670
Matériau du bandeau :	Acier inox
Matériau de la porte :	Verre
Poids net (kg) :	37,844
Volume utile du four :	71
Mode de cuisson :	
, , Chaleur de sole, Convection naturelle, Décongélation, Gril air pulsé, Gril grande surface, Gril petite surface	
Nombre de lampe(s) :	1
Certificats de conformité :	CE, VDE
Longueur du cordon électrique (cm) :	120
Eclairage intérieur - cavité 1 :	1
Tiroir de four :	Montable ultérieurement
Fonction Minuterie du four :	Arrêt, Marche, Réveil
Accessoires inclus :	1
x tôle de cuisson émaillée, 1 x grille, 1 x lèchefrite pour pyrolyse	
Puissance de l'élément de grillage du four 1 (W) :	2800
Puissance de l'élément de convection - four 1 (W) :	2200
Classe énergétique - (2010/30/EC) :	A+
:	0,87
:	0,69
Indice de classe énergétique - NOUVEAU (2010/30/CE) :	81,2
Puissance de raccordement (W) :	3600
Intensité (A) :	16
Tension (V) :	220-240
Fréquence (Hz) :	60; 50
Type de prise :	Fiche cont.terre/Gard.fil ter.
Couleur de la façade :	Inox
Type d'énergie :	Électricité
Certificats de conformité :	CE, VDE
Niche d'encastrement (in) :	x x
Dimension du produit emballé :	26.37 x 26.37 x 26.77
Poids net (lbs) :	83,000
Poids brut (lbs) :	89,000
Longueur du cordon électrique (cm) :	120
Poids net (kg) :	37,844
Poids brut (kg) :	40,2



## Serie | 8, built-in oven, 60 x 60 cm, Inox HBG673BS1F

### Un four avec AutoPilot : des programmes automatiques qui garantissent la réussite de tous les plats.

---

#### Performance

- 10 modes de cuisson :  
4D hot air, Chaleur de sole et de voûte, Convection naturelle ECO, Chaleur de sole, Gril grande surface, Gril petite surface, Gril avec air pulsé, Fonction pizza, Chaleur de voûte, Décongeler
- Réglage de température: 30 °C - 300 °C

#### Nettoyage

- Nettoyage Pyrolyse

#### Confort/Sécurité

- Ecran TFT
- Porte abattante, amortie SoftClose, Ouvert. douce
- Horloge électronique avec programmation de début et de fin de cuisson.
- Préchauffage Booster
- Éclairage intérieur
- Nombre de niveaux d'étagère: 5 unité
- Indication d'état de chauffe du four.
- Sécurité enfants  
Coupure automatique du four  
Indicateur de chaleur résiduelle  
touche marche  
Commut. à contact de la porte
- Intérieur de porte plein verre
- Préconisation de température  
Affichage de la température  
Voyant de chauffage  
Fonction Sabbath

#### Confort

- 1 x lèchefrite pour pyrolyse, 1 x grille, 1 x tôle de cuisson émaillée

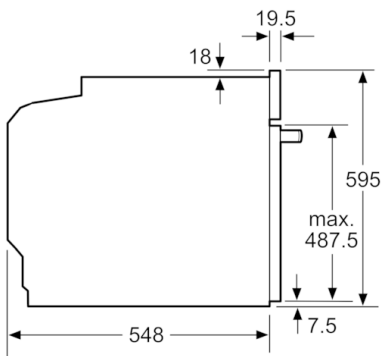
#### Informations techniques:

- Plateau tournant en verre de 24,5 cm de diamètre
- Puissance totale de raccordement : 3.6 kW
- Faible température de porte lors de la pyrolyse
- Commande mécanique.

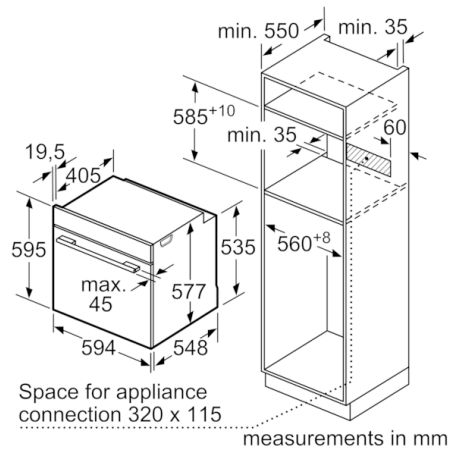
#### Dimensions:

- Dimensions appareil (HxLxP): 595 x 594 x 548 mm
- Dimensions d'encastrement (HxLxP): 560 mm - 568 mm x 585 mm - 595 mm x 550 mm

**Serie | 8, built-in oven, 60 x 60 cm, Inox**  
**HBG673BS1F**



measurements in mm

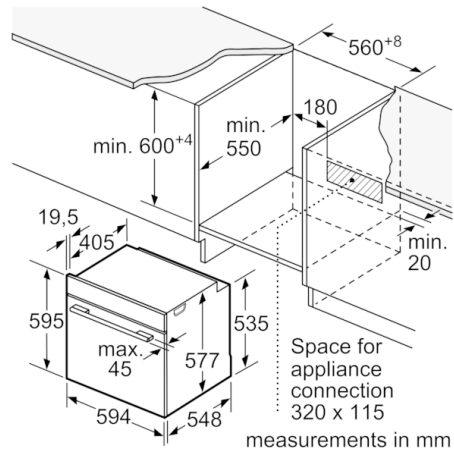


Space for appliance connection 320 x 115

measurements in mm

If the appliance will be installed underneath a hob, the following worktop thicknesses (including substructure if necessary) must be taken into account.

Hob type	min. worktop thickness	
	fitted	flush
Induction hob	37 mm	38 mm
Full surface Induction hob	47 mm	48 mm
Gas hob	30 mm	38 mm
Electric hob	27 mm	30 mm



Space for appliance connection 320 x 115

measurements in mm