

Série 4, 71.2 x 55.8 cm, charnière plate
GIV11AFE0



1 x bac à glaçons

KFZ10AX0 PANNEAU DE PORTE BLANC+CADRE ALU
 KUZ20SX0 PORTE INOX POUR LV60CM TOUT INTEGRABLE

Le congélateur avec 3 tiroirs transparents et sa fonction SuperFreezing : congèle les aliments encore plus rapidement

- **Low Frost** : décongeler moins souvent grâce à la faible quantité de formation de glace - pour un gain de temps et des économies en énergie
- **Une classe énergétique A ++ qui consomme 40% moins d'énergie que la classe A**

Classe d'efficacité énergétique (UE 2017/1369):E
 Consommation énergétique annuelle moyenne en kWh/an (UE 2017/1369): 167 kWh / an
 Somme des volumes des compartiments de congélation (UE 2017/1369): 72 l
 Émissions de bruit acoustique dans l'air (UE 2017/1369): .. 36 dB(A) re 1pW
 Classe d'émissions de bruit acoustique dans l'air (UE 2017/1369): .. C
 Catégorie de produit: Congélateur vertical
 Pose-libre / Intégré: Encastrable
 Froid ventilé: Non
 Classe climatique: SN-T
 Porte habillable: impossible
 Largeur: 558 mm
 Profondeur appareil: 545 mm
 Dimensions du produit emballé: 790 x 620 x 640 mm
 Niche d'encastrement: 720 x 560 x 550 mm
 Signal d'alarme / dysfonctionnement: Visuel et sonore
 décongélation: Manuel
 Système de montage de porte: Montage fixe
 Nombre de tiroirs/paniers: 3
 Nombre de compartiments de congélation à volet: 0
 Porte verrouillable: non
 Thermomètre dans le congélateur: Aucun
 Éclairage: non
 Longueur du cordon électrique: 230.0 cm
 Charnières de porte: Réversible à droite
 Poids net: 35.9 kg
 Poids brut: 38.3 kg
 Brasseur de froid: non
 Nombre de compresseurs: 1
 Nombre de circuit de froid: 1
 Réglage d'économie d'énergie: non
 Super-congélation: Oui
 Porte réversible - Congélateur: non
 Compartiments inclinables dans la porte du congélateur: non
 Porte réversible - Congélateur: non
 Porte réversible: Oui
 Puissance: 90 W
 Intensité: 10 A
 Fréquence: 50 Hz
 Porte habillable: impossible
 Type d'installation: Tout intégrable
 Niveau Sonore: 36 dB(A) re 1pW
 Certifié Energy Star: non
 Type de prise: Fiche cont.terre/Gard.fil ter.
 Niche d'encastrement (in): x
 Dimension du produit emballé: 31.10 x 24.40 x 25.19
 Poids net: 79.000 lbs
 Poids brut: 84.000 lbs
 Accessoires intégrés: 1 x bac à glaçons

**Série 4, 71.2 x 55.8 cm, charnière
plate
GIV11AFE0**

**Le congélateur avec 3 tiroirs transparents
et sa fonction SuperFreezing : congèle les
aliments encore plus rapidement**

Performances et consommations

CONFORT ET SECURITE

- yes - moins de glace, dégivrage rapide!
- Système de portes fixes
- Régulation électronique de la température (LED)
- Alarme sonore, Alarme visuelle

CONGELATEUR

- 3 tiroirs de congélation transparents

INFORMATIONS TECHNIQUES

- Porte réversible.
- Puissance de raccordement/Intensité:90 W / 10 A
- Puissance 220 - 240 V

Dimensions

- Dimensions encastrement (H x L x P): 72 x 56 x 55 cm.
- Dimensions (H x L x P): 71.2 x 55.8 x 55 cm.

Accessoires

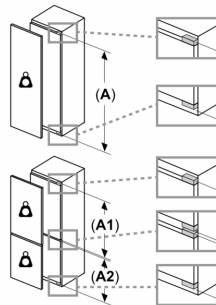
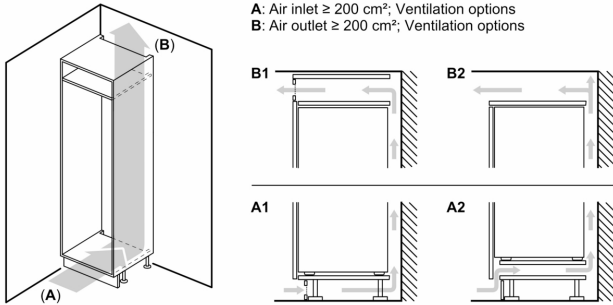
- 1 x bac à glaçons

Options spécifiques au pays

- Basé sur les résultats de l'essai standard de 24 heures de consommation réelle dépendent de l'utilisation / l'emplacement de l'appareil.

INFORMATIONS GENERALES

Série 4, 71.2 x 55.8 cm, charnière plate GIV11AFE0



Poids maximal admissible des façades de l'appareil

Les façades d'appareils montés qui dépassent le poids autorisé peuvent provoquer des dommages et entraîner un dysfonctionnement des charnières

A: Poids
A: Hauteur de la porte de l'appareil, charnières comprises, en mm

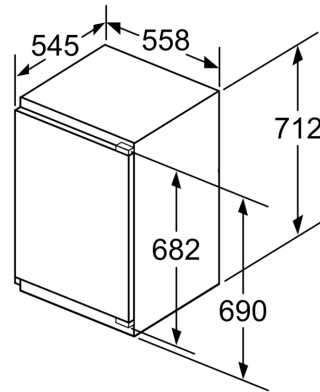
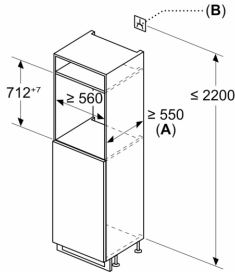
B: Charnière non amortie, façade de l'appareil en kg

C: Charnière amortie, façade de l'appareil en kg

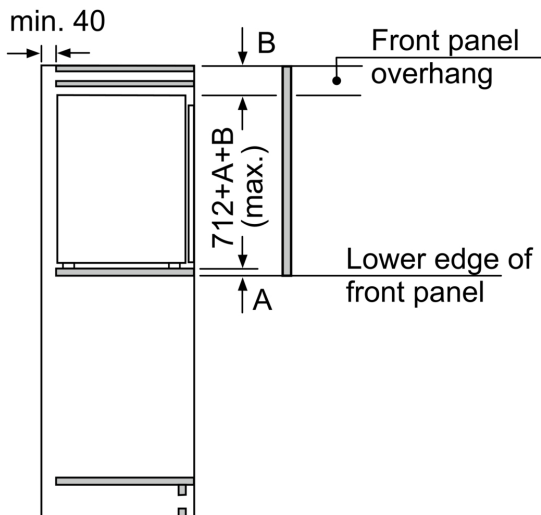
D: Charge supplémentaire possible en kg avec le kit de charge lourde

A	B	C	D
1500-1750	22	22	
720-1400	19	19	B+5 / C+5
A1	15	19	
A2	15	19	

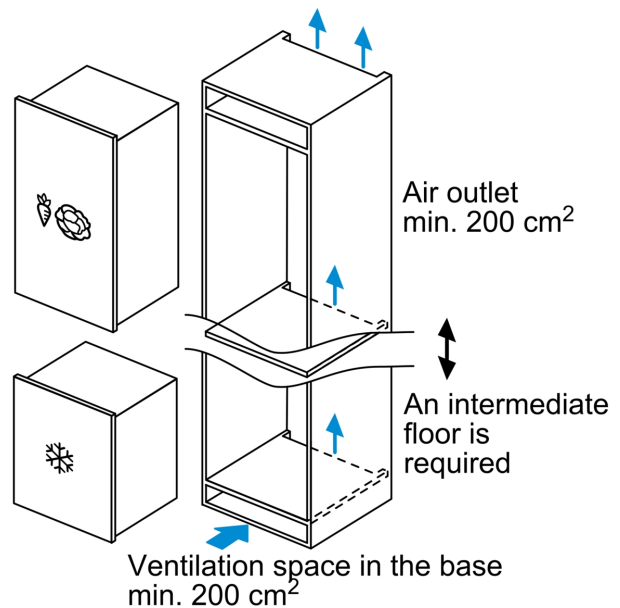
Mesures en mm



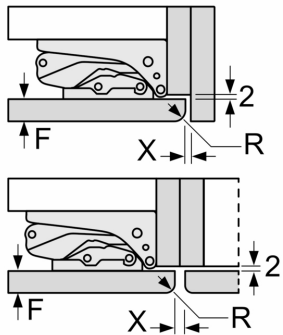
measurements in mm



measurements in mm



measurements in mm
 Recommended gap dimensions for flat hinges



F	R	X
16-19	0-3	2.5
20	0-1	3
	2-3	2.5
21	0-1	3
	2-3	2.5
22	0	4
	1	3.5
	2-3	3

The gap dimensions recommended in the table must be adhered to in order to ensure that appliance doors do not collide with anything when they are opened, and to avoid causing damage to kitchen units.