

## Série 2, Hotte murale, 90 cm, Acier inoxydable DWB94BC52



DHZ1225	Canal de ventilation
DHZ1235	Canal de ventilation
DHZ9550	Entr-meubles inox
DHZ9551	Entr-meubles inox
DWZ0XX0J0	KIT DE RECYCLAGE INTEGRE LONGUE DUREE
DWZ1DX1B4	FILTRE A CHARBON CLEANAIR
DWZ1DX1I4	KIT DE RECYCLAGE CLEANAIR
DWZ1DX1I6	MODULE DE RECYCLAGE INTEGRE CLEANAIR +
DWZ1FX5C6	MODULE DE RECYCLAGE CLEANAIR PLUS
DWZ1FX5D1	KIT DE RECYCLAGE REGENERANT
DZZ0XX0P0	FILTRE A CHARBON REGENERANT
DZZ1XX1B6	FILTRE A CHARBON CLEANAIR PLUS

## Hotte design box avec haut niveau d'extraction.

- **Silence** : performance d'extraction maximale avec un minimum de nuisance sonore.
- **Filtre à graisse métallique** : nécessaire pour filtrer la graisse et des solides de l'air aspiré.

Typologie: ..... Montage mural  
 Longueur du cordon électrique: ..... 130.0 cm  
 Hauteur de la cheminée: ..... 583-912/583-1022 mm  
 Hauteur du produit, sans cheminée: ..... 53 mm  
 Poids net: ..... 11.9 kg  
 Type de commandes: ..... Mécanique  
 Nombre de vitesses: ..... 3 puissances  
 Extraction d'air Max.: ..... 365 m<sup>3</sup>/h  
 Recyclage d'air Max.: ..... 240 m<sup>3</sup>/h  
 Nombre de lampes: ..... 2  
 Niveau Sonore: ..... 64 dB(A) re 1pW  
 Diamètre du réducteur d'évacuation d'air: ..... 120 / 150 mm  
 Matériau du filtre à graisses: ..... Aluminium lavable  
 Filtre anti-odeurs: ..... non  
 Mode de fonctionnement: ..... Convertible  
 Accessoires en option: ..... DHZ1225, DHZ1235, DHZ9550, DHZ9551, DWZ0XX0J0, DWZ1DX1B4, DWZ1DX1I4, DWZ1DX1I6, DWZ1FX5C6, DWZ1FX5D1, DZZ0XX0P0, DZZ1XX1B6  
 Type de lampes utilisées: ..... LED  
 Type de filtre à graisse: ..... Cyclone  
 Indicateur de changement de filtre: ..... Non  
 Puissance: ..... 100 W  
 Intensité: ..... 10 A  
 Tension: ..... 220-240 V  
 Fréquence: ..... 50; 60 Hz  
 Type de prise: ..... Fiche cont.terre/Gard.fil ter.  
 Type d'installation: ..... Montage mural  
 Matériau de la carrosserie: ..... Acier inox  
 Type de prise: ..... Fiche cont.terre/Gard.fil ter.  
 Dimension du produit, avec cheminée (si existante) (in): ..... x x  
 Dimension du produit emballé: ..... 19.29 x 25.59 x 40.55  
 Poids net: ..... 26.000 lbs  
 Poids brut: ..... 38.000 lbs  
 Localisation du moteur: ..... Intégré dans le fût de la hotte  
 Clapet anti-retour: ..... non  
 Longueur du cordon électrique: ..... 130.0 cm  
 Dimensions du produit (incluant la cheminée si elle existe): 635-1075 MM x 900.0 x 500.0 mm  
 Dimensions du produit emballé: ..... 490 x 650 x 1030 mm  
 Poids net: ..... 11.9 kg  
 Poids brut: ..... 17.1 kg



## Série 2, Hotte murale, 90 cm, Acier inoxydable DWB94BC52

### Hotte design box avec haut niveau d'extraction.

---

**Type:**

- Hotte décorative murale, 90 cm

**Design:**

- Inox
- Box
- Largeur 90 cm

**Fonctionnement / Puissance:**

- Débit d'air max en évacuation : 365 m<sup>3</sup>/h
- Puissance maximum d'extraction:365 m<sup>3</sup>/h
- 3 vitesses d'aspiration.

**Système d'installation facile.****Dimensions :**

- Dimensions en mode recyclage avec le module cleanAir module (HxLxP):
- 703 x 900 x 500mm - montage avec cheminée extérieure
- 833-1163 x 900 x 500 mm - montage avec cheminée télescopique
- Dimensions appareil en mode recyclage avec module CleanAir (HxLxP):
- 703 x 900 x 500mm - montage avec cheminée extérieur
- 833-1163 x 900 x 500 mm - montage avec cheminée télescopique

**Fonctionnement/ Commande**

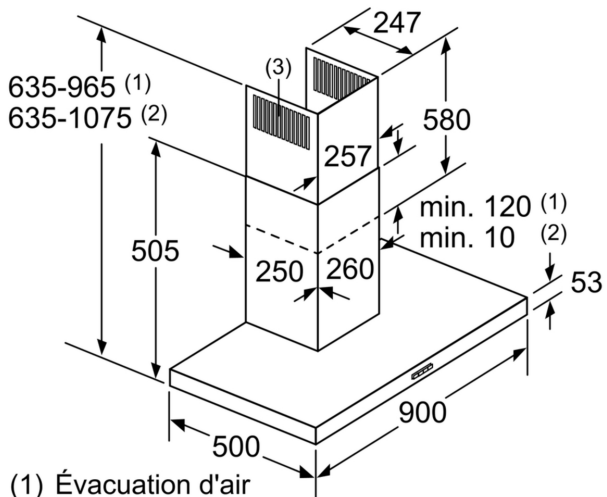
- Extraction ou recyclage
- Niveau sonore minimum:51 dB
- Pour installation au mur.
- bouton poussoir.
- bouton poussoir, 3 vitesses d'aspiration
- Ventilateur à moteur de haute performance à double canal
- Eclairage du plan de travail : 2 x LED de 1,5 W
- Filtres lavables au lave-vaisselle
- Capacité d'extraction max.: 365 m<sup>3</sup>/h
- Taux d'extraction en mode recyclage : max. normal : 193 m<sup>3</sup>/h
- Niveau sonore en mode recyclage :
- Max. normal :66 dB(A) re 1 pW (53 dB(A) re 20 µPa sound pressure)

**Informations techniques**

- Puissance de raccordement: 100 W / 220 - 240 V
- Câble de raccordement avec prise: 1.3 m
- Code à barre: 4242005053001

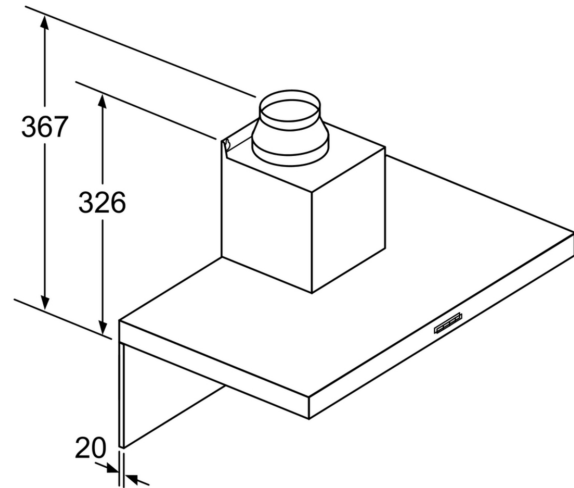
\*Conformément au règlement délégué européen No 65/2014

**Série 2, Hotte murale, 90 cm, Acier inoxydable**  
**DWB94BC52**



- (1) Évacuation d'air
- (2) Circulation d'air
- (3) Sortie d'air - remettre les fentes vers le bas lors de l'évacuation d'air

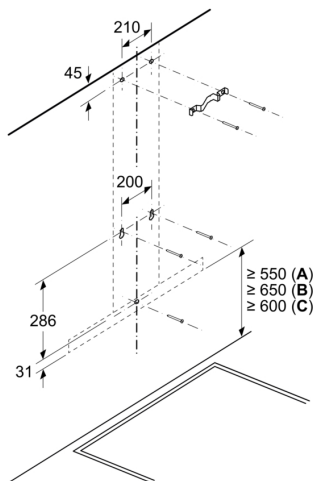
Mesures en mm



Pour l'utilisation d'une paroi arrière, tenir compte de la conception de l'appareil.

Mesures en mm

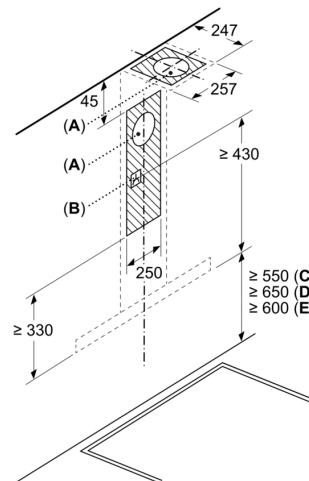
Mesures en mm



A: Électrique

- B: Gaz - depuis le bord supérieur du support casserole
- C: Électrique - pour l'Australie et la Nouvelle-Zélande

Mesures en mm



A: Sortie d'air

- B: Prise
- C: Électrique
- D: Gaz - depuis le bord supérieur du support casserole
- E: Électrique - pour l'Australie et la Nouvelle-Zélande