

Série 8, Machine à café tout automatique, Acier inox CTL636ES1



Accessoires intégrés

9 x vis de montage, 1 x cuillère pour doser le café moulu, 1 x bandes test, 1 x réservoir à lait (isolé), 1 x tuyau de liaison pour la buse de lait, 1 x système d'émulsion du lait

Préparation automatique d'une grande variété de cafés et expresso par pression d'une seule touche

- **AromaDouble Shot:** un café super fort avec teneur en substances amères réduite grâce à la double mouture et à la double percolation.
- **Broyeur à café en céramique "Ceram drive":** ultra résistant et très silencieux
- **Système de chauffage intelligent:** Parfaite température d'infusion pour un arôme idéal avec le système SensoFlow.
- **OneTouch DoubleCup :** Votre choix d'espresso ou boissons au lait en un clic ! Vous pouvez même préparer deux tasses à la fois.
- Quel que soit le café que vous souhaitez déguster, vous pouvez le préparer d'une seule pression sur le bouton.

Données techniques

Pose-libre / Intégré : Encastrable

Buse de production de mousse : non

Afficheur digital : non

Sécurité hydraulique : non

Dimensions du produit : 455 x 594 x 375 mm

Dimensions du produit emballé : 550 x 480 x 670 mm

Distributeur d'eau chaude : non

Mise en veille automatique : Oui

Prépare 2 tasses simultanément : Oui

Accessoires inclus : 9 x vis de montage, 1 x cuillère pour doser le café moulu, 1 x bandes test, 1 x réservoir à lait (isolé), 1 x tuyau de liaison pour la buse de lait, 1 x système d'émulsion du lait

Accessoires en option : TCZ7003, TCZ8001A, TCZ8002A, TCZ8004A, TCZ8009N, Y988081012, Y988081300

Intensité : 10 A

Tension : 220-240 V

Fréquence : 50/60 Hz

Type de prise : Fiche cont.terre/Gard.fil ter.

Groupe de produit : Machine à café encastrable

Marque : Bosch

Appellation produit/famille : Machine à café encastrable

Référence Commerciale : CTL636ES1

Couleur de l'appareil : Acier inox

Typologie : #N/A

Longueur du cordon électrique : 170,0 cm

Hauteur maximum de la niche d'encastrement : 449 mm

Dimensions du produit : 455 x 594 x 375 mm

Dimensions du produit emballé : 550 x 480 x 670 mm

Poids net : 44,000 lbs

Poids net : 19,8 kg

Poids brut : 49,000 lbs

Poids brut : 22,3 kg

Capacité du réservoir d'eau : 2,4 l

Accessoires inclus : 9 x vis de montage, 1 x cuillère pour doser le café moulu, 1 x bandes test, 1 x réservoir à lait (isolé), 1 x tuyau de liaison pour la buse de lait, 1 x système d'émulsion du lait



4 242002 769226

Série 8, Machine à café tout automatique, Acier inox CTL636ES1

Préparation automatique d'une grande variété de cafés et espresso par pression d'une seule touche

Performance

- Préparation en une touche : Ristretto, Espresso, Espresso Macchiato, Coffee, Cappuccino, Latte Macchiato, Caffè Latte
- Fonction One-Touch : sur simple pression d'une touche, obtenez une préparation parfaite.
- Chauffe-eau instantané.
- Fonction double arôme: café "très fort" et "très très fort". Percolation en 2 temps pour un café serré sans goût amer.
- Moulin à café silencieux en céramique: Silent Cream Drive
- Température du café réglable
- Filtre à eau Brita: Améliore le goût du café et prolonge la vie de l'appareil
- TFT display avec menu interactif
- Quantité d'eau réglable : 20-250 ml
- Préparation simultanée de deux boissons en une seule touche
- Pour les boissons lactées, possibilité d'utiliser le réservoir à lait fourni ou un autre récipient
- Pompe de 19 bars de pression.
- Chambre de percolation amovible
- Programme automatique de nettoyage et détartrage
- Réservoir à grains avec couvercle pour préserver les arômes: 300g
- Nettoyage automatique des tuyaux de lait après chaque préparation d'une boisson lactée
- Nettoyage facile des accessoires du système de lait sous le robinet ou dans le lave-vaisselle
- Indication du nombre de préparations restantes avant que l'appareil doit être détartré et/ou nettoyé
- Hauteur d'écoulement réglable : possibilité d'utiliser des verres pour Latte Macchiato jusqu'à 150 mm de haut.

Confort

- Les réservoirs d'eau, de lait et à grains sont rangés derrière la porte
- Réservoir à eau amovible de 2.4 litres.
- Système de pré-alerte avant que les réservoirs de grains et d'eau ne soient vides
- J : le broyeur s'adapte automatiquement à la variété des grains
- Minimisation du temps de préchauffage
- Trappe pour le café moulu
- Sélection de la langue
- Rinçage automatique au démarrage et à l'arrêt de la machine
- Sécurité enfants : verrouillage de l'appareil

Hygiène

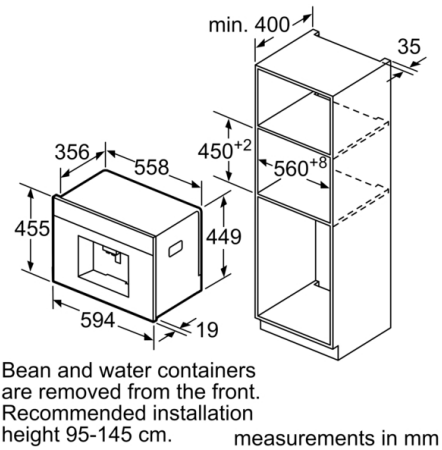
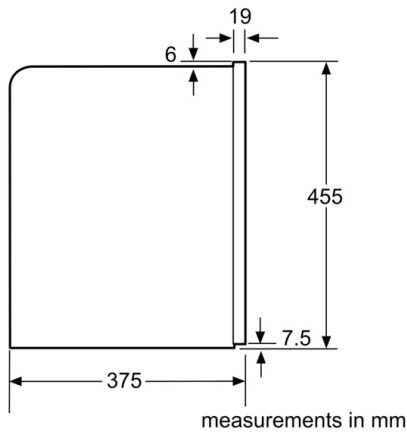
- Bac de récupération pour les gouttes et réservoir de marc de café amovibles

Divers

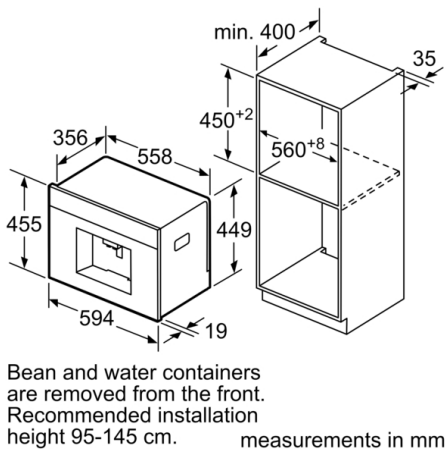
Accessoires

- Accessoires : cuillère pour doser le café moulu, tuyau de liaison pour la buse de lait, bandes test, vis de montage
- Réservoir de lait fermable et isolé (contenu: 0.5 L)
- Manuel d'utilisation facilement accessible à l'intérieur de l'appareil
- Disponibles comme accessoires en option : pastilles de nettoyage (TCZ6001), pastilles de détartrage (TCZ6002), kit d'entretien pour cafetière entièrement automatique (TCZ8004), réservoir à lait isolé (TCZ8009N)

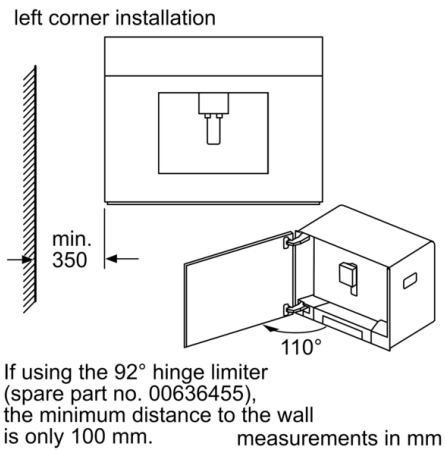
**Série 8, Machine à café tout automatique,
Acier inox
CTL636ES1**



Bean and water containers are removed from the front. Recommended installation height 95-145 cm.



Bean and water containers are removed from the front. Recommended installation height 95-145 cm.



If using the 92° hinge limiter (spare part no. 00636455), the minimum distance to the wall is only 100 mm.

