

**Série 8, warming drawer, 60 x 14 cm,
Acier inoxydable
BIC630NS1**



HEZG9AS00S Adaptateur

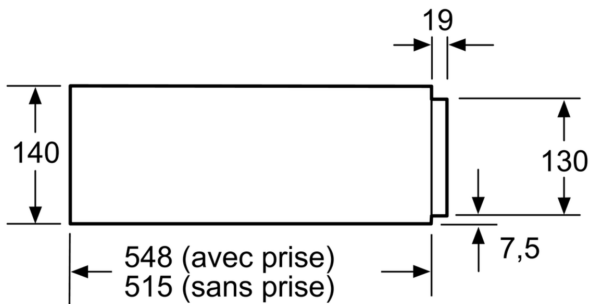
**Le tiroir chauffant pour niche de 14 cm :
pour préchauffer la vaisselle, garder des
plats au chaud et cuire en douceur.**

- **Mécanisme Push-Pull** : Ouverture et fermeture facile de la porte grâce au mécanisme à ressort.
- **Nettoyage confort** : plaque de cuisson en verre trempé facile à nettoyer.

Pose-libre / Intégré:	Encastrable
Nombre maximal d'assiettes:	12
Nombre maximum de tasses d'espresso:	64
Dimensions du produit:	140 x 594 x 548 mm
Dimensions du produit emballé:	210 x 660 x 660 mm
Niche d'encastrement:	140 x 560 x 550 mm
Réglage du temps de cuisson:	Non
Intensité:	10 A
Tension:	220-240 V
Fréquence:	60; 50 Hz
Type de prise:	Fiche cont.terre/Gard.fil ter.
Niche d'encastrement (in):X
Dimension du produit emballé:	8.26 x 25.98 x 25.98
Poids net:	34.000 lbs
Poids brut:	38.000 lbs
Longueur du cordon électrique:	150.0 cm
Niche d'encastrement:	140 x 560 x 550 mm
Dimensions du produit:	140 x 594 x 548 mm
Dimensions du produit emballé:	210 x 660 x 660 mm
Poids net:	15.4 kg
Poids brut:	17.4 kg

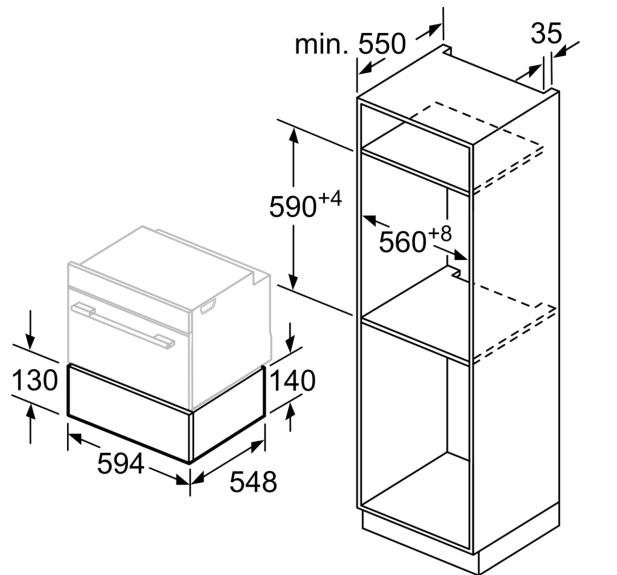


**Série 8, warming drawer, 60 x 14 cm,
Acier inoxydable
BIC630NS1**



Il est possible d'installer des fours compacts d'une hauteur de 455 mm sur un tiroir chauffant.
Un fond intermédiaire n'est pas nécessaire.

Mesures en mm



measurements in mm