

Série 8, heat pump tumble dryer, 9 kg, White WTX88MK0FG



Accessoires en option

WMZ20600	Corbeille pour lainages
WTZ27400	KIT DE SUPERP+TABL BLANC SL WTR/WTX
WTZ27410	KIT DE SUPERP SS TABL BLANC SL WTR/WTX
WTZPW20D	Socket pour sèche-linge avec tiroir

- **Technologie Auto Clean sans filtre de porte:** adieu peluches, bonjour haute performance énergétique.
- **Auto Dry:** sèche automatiquement et précisément ton linge, comme tu l'aimes.
- **Design Anti Vibration:** protection anti-vibrations pour une stabilité et un silence exceptionnels.
- **Un sèche-linge qui respecte l'environnement, grâce à l'agent réfrigérant le plus écologique (R290).**
- **Système Sensitive Drying:** un séchage tout en douceur pour éviter de froisser le linge.

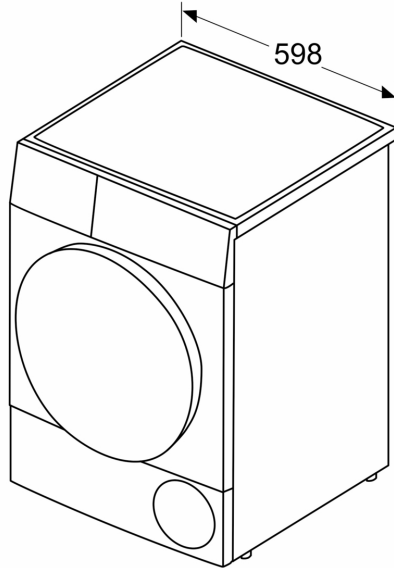
Données techniques

Type d'installation:Pose-libre
Top amovible: non
Charnière de porte: À droite
Couleur / matériau du corps: Blanc
Longueur du cordon électrique: 145.0 cm
Dimensions appareil H x L x P:842x598x613 mm
Poids net: 55.7 kg
Volume du tambour: 112 l
Gaz à effet de serre fluorés: Non
Equipement hermétiquement scellé: Oui
Puissance de raccordement: 600 W
Intensité: 10 A
Tension: 220-240 V
Fréquence: 50 Hz
Processus de séchage: Sèche-linge à tambour automatique
Capacité de chargement:9.0 kg
Classe d'efficacité énergétique: A+++
Consommation énergétique des sèche linge électroniques, NOUVEAU (2010/30/EC): 1.61 kWh
Durée du programme coton en pleine charge: 215 min
Consommation énergétique des sèche linge électroniques en demie charge,NOUVEAU (2010/30/EC): 0.90 kWh
Durée du programme coton en demie charge: 132 min
Consommation d'énergie pondérée - NEW (2010/30/EC): 193.0 kWh / an
Consommation d'électricité en mode arrêt - NEW (2010/30/EC): 0.10 W
Consommation d'électricité en mode laissé sur marche - NEW (2010/30/EC):0.10 W
Consommation énergétique en mode "laissé sur marche" - NOUVEAU (2010/30/EC): 30 min
Contrôle de la durée du cycle: 168 min
Classe d'efficacité de condensation: B
Moyenne de l'efficacité énergétique en charge pleine (%): 88 %
Moyenne de l'efficacité énergétique en demie charge (%): 88 %
Contrôle du taux d'humidité résiduelle (%): 88 %



**Série 8, heat pump tumble dryer, 9
kg, White
WTX88MK0FG**

Mesures en mm



Mesures en mm

