

**Série 6, condenser tumble dryer, 9 kg, White
WTG85409FF**



Le sèche linge avec AllergyPlus développé spécialement pour les peaux sensibles aux allergies: prend soin de votre linge et votre peau.

- **Auto Dry:** sèche automatiquement et précisément ton linge, comme tu l'aimes.
- **Système Sensitive Drying:** un séchage tout en douceur pour éviter de froisser le linge.
- **Programme de séchage rapide 40 minutes, pour charge réduite (fibres synthétiques et tissu léger).**
- **Écran LED:** écran ultra large pour une utilisation facilitée.
- **Affichage du temps restant:** tu sais exactement quand ton linge sera sec.

Données techniques

Type d'installation:Pose-libre
Top amovible: non
Charnière de porte: À droite
Couleur / matériau du corps: Blanc
Longueur du cordon électrique: 145.0 cm
Dimensions appareil H x L x P:842x598x613 mm
Poids net: 42.5 kg
Volume du tambour: 112 l
Puissance de raccordement: 2800 W
Intensité: 13/10 A
Tension: 220-240 V
Fréquence: 50 Hz
Processus de séchage: Sèche-linge à tambour automatique
Capacité de chargement:9.0 kg
Classe d'efficacité énergétique: B
Consommation énergétique des sèche linge électroniques, NOUVEAU (2010/30/EC):5.23 kWh
Durée du programme coton en pleine charge: 150 min
Consommation énergétique des sèche linge électroniques en demie charge,NOUVEAU (2010/30/EC):2.77 kWh
Durée du programme coton en demie charge: 80 min
Consommation d'énergie pondérée - NEW (2010/30/EC):	616.0 kWh / an
Consommation d'électricité en mode arrêt - NEW (2010/30/EC):	0.10 W
Consommation d'électricité en mode laissé sur marche - NEW (2010/30/EC):0.75 W
Contrôle de la durée du cycle: 110 min
Classe d'efficacité de condensation: B
Moyenne de l'efficacité énergétique en charge pleine (%): 88 %
Moyenne de l'efficacité énergétique en demie charge (%): 88 %
Contrôle du taux d'humidité résiduelle (%): 88 %

Accessoires en option

WMZ20600	Corbeille pour lainages
WTZ1110	Tuyau d'évacuation eau de condensation
WTZ11400	KIT SUPERP+TABL SL WTN/WTG/WTW/WTH
WTZ20410	KIT SUPERP SS TABL SL WTN/WTG/WTW/WTH
WTZPW20D	Socle pour sèche-linge avec tiroir



**Série 6, condenser tumble dryer, 9
kg, White
WTG85409FF**

**Le sèche linge avec AllergyPlus développé
spécialement pour les peaux sensibles aux
allergies: prend soin de votre linge et
votre peau.**

Caractéristiques principales

- ActiveAir Technology

Programmes/Options

- Programmes spéciaux : Mix, Séchage laine en panier, Minuterie air chaud, Allergie +, Textiles sport, downs clothes, Express 40, Chemises 15 min, Délicat

Options

- Cycle anti-froissage 120 min
- Touches TouchControl : Délicat, Signal sonore, Repassage facile, Fin différée, 24 h

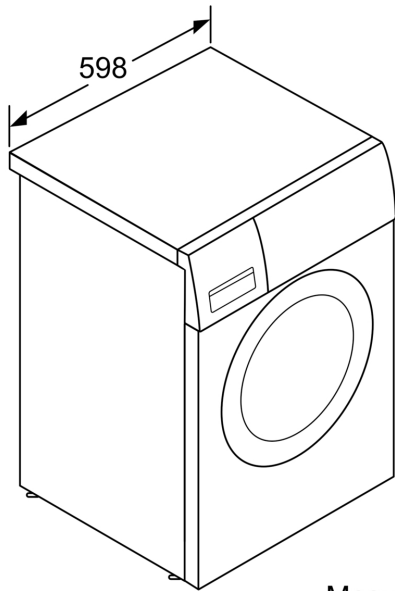
Confort/Sécurité

- Technologie autoDry
- Sélecteur électronique soft dial
- Grand display LED couleur pour temps restant et fin différée 24 h, déroulement du programme, fonctions spéciales
- Tambour inox 112l, Système de séchage peau sensible
- Panier à laine
- Filtre anti-peluches devant condenseur
- Design AntiVibration : meilleure stabilité et plus grande tranquillité de marche
- Eclairage du tambour par LED
- Sécurité enfants
- Signal sonore fin de programme
- Porte en verre cadre silver-gris foncé
- Serrure électromagnétique
- Porte pivotante, butée à droite
- Tuyau de vidange

Caractéristiques techniques

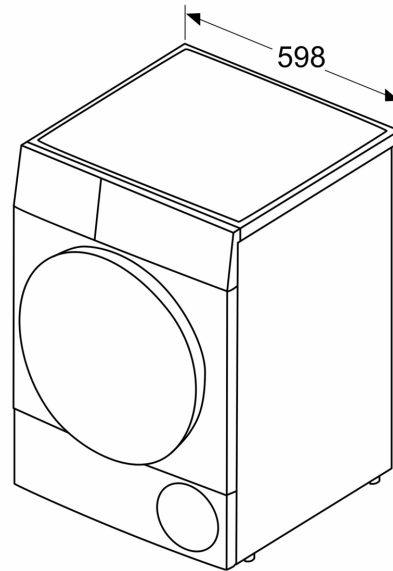
- Dimensions : H 84.2 x L 59.8 x P 61.3 cm
- Mise sous plan dans niche hauteur 85cm

**Série 6, condenser tumble dryer, 9
kg, White
WTG85409FF**



Mesures en mm

Mesures en mm



Mesures en mm

