

Série 6, washing machine, front loader, 9 kg, 1400 trs/min WGG244A20



WMZ2200 FIXATION AU SOL
 WMZ2381 Rallonge Aquastop / entrée eau froide
 WMZPW20W Socle pour lave-linge avec tiroir

- Le système de dosage automatique i-DOS optimise au maximum vos consommations. Tout ce que vous avez à faire, c'est remplir les compartiments de lessive et d'adoucissant. Les capteurs i-DOS se chargent ensuite de mesurer la quantité précise de produit et d'eau nécessaire, lavage après lavage. Vous utilisez ainsi juste ce qu'il faut d'eau et de lessive et vous évitez tout rinçage inutile !
- AntiTaches : élimine efficacement quatre types de taches parmi les plus tenaces.
- Programmes automatiques : sélectionnent automatiquement les paramètres de lavage les mieux adaptés au type de tissu et au degré de salissure.
- EcoSilence Drive™ : le moteur de lave-linge efficace et conçu pour durer.
- SpeedPerfect : un linge parfaitement propre avec des cycles jusqu'à 65 % moins longs*.

Type d'installation:Pose-libre
 Charnière de porte: À gauche
 Couleur / matériau du corps: Blanc
 Longueur du cordon électrique: 160.0 cm
 Hauteur: 848 mm
 Dimensions du produit: 848x598x590 mm
 Roulettes: non
 Poids net: 74.6 kg
 Volume du tambour: 65 l
 Niveau sonore au lavage:51 DB dB(A) re 1pW
 Puissance de raccordement: 2300 W
 Intensité: 10 A
 Tension: 220-240 V
 Fréquence: 50-60 Hz
 Certifié Energy Star:non
 Cable inclus: Oui
 Type de prise:Fiche cont.terre/Gard.fil ter.
 Long. du flex. d'arrivée d'eau (in): 59.05 "
 Dimension du produit emballé: 34.27 x 25.70 x 27.23
 Poids net: 164.000 lbs
 Poids brut: 166.000 lbs
 Long. du flexible d'écoulement: 150.00 cm
 Long. du flex. d'arrivée d'eau: 150.00 cm
 Dimensions du produit emballé: 870 x 653 x 691 mm
 Poids brut: 75.5 kg
 Puissance de raccordement: 2300 W
 Intensité: 10 A
 Tension: 220-240 V
 Fréquence: 50-60 Hz
 Sécurité hydraulique:Aquasecure
 Vitesse d'essorage max.: 1400 rpm
 Variateur de vitesse d'essorage: Réglable
 Afficheur digital de temps restant: Oui
 Indicateur de déroulement de cycle: Ecran LED, LED
 Classe d'efficacité énergétique (règlement (UE) 2017/1369): A
 Consommation énergétique pondérée en kWh pour 100 cycles de lavage Eco 40-60: 46 kWh
 Capacité maximale: 9.0 kg
 Consommation d'eau du programme Eco 40-60: 48 l
 Durée du programme Eco 40-60 en heures et en minutes à la capacité nominale: 3:48 h
 Classe d'efficacité d'essorage du programme Eco 40-60: B
 Classe de niveau sonore: A
 Niveau sonore: 71 dB(A) re 1pW



Série 6, washing machine, front loader, 9 kg, 1400 trs/min WGG244A20

Caractéristiques principales

- Classe d'efficacité énergétique A sur une échelle allant de A à G¹
- Energie² / Eau³ : 46 kWh / 48 litres
- Capacité : 1 à 9 kg
- Durée progr. Eco 40-60 charge pleine⁴: 3:48 h
- Classe d'efficacité d'essorage : B
- Vitesse d'essorage max : 1400 tr/min**
- Niveau sonore essorage : 71 dB (A) re 1 pW
- Classe d'efficacité sonore : A

Programmes/Options

- Programmes standard: Coton, Synthétiques, Délicat/soie, Laine/lavage à la main.
- Programmes spéciaux: Auto Délicat, Nettoyage tambour, Synthétique, Vidange/Essorage, Mix rapide, Sport/Fitness, Rinçage, Express 30'/15'

Options

- i-DOS : Dosage automatique de lessive et d'adoucissant
- Mode automatique anti-tache pour 4 taches les plus courantes, activable sur les programmes standards
- Touches TouchControl: Repassage facile, Terminé, Taches, i-DOS 2.0, Départ/Pause/Rajout de linge, Température, Express, Prélavage, Essorage variable/Arrêt cuve pleine

Confort/Sécurité

- Tambour Vario : soin des textiles garanti
- Nettoyage du tambour avec rappel automatique
- EcoSilence Drive : Nouveau moteur à induction alliant longévité et stabilité extrême
- Design AntiVibration : meilleure stabilité et plus grande tranquillité de marche
- Sélecteur électronique soft dial
- Grand écran LED avec affichage clair pour déroulement du cycle, température, vitesse d'essorage max., temps restant, fin différée 24 h et recommandation de chargement
- La fonction Rajout de linge permet de rajouter ou retirer des vêtements en cours de cycle.
- Rajout de linge
- ActiveWater Plus : consommation d'eau adaptée, même aux petites charges, grâce à la détection automatique de charge.
- AquaSensor pour un rinçage optimal
- Détection mousse
- Détection antibalourd
- Sécurité enfants
- Signal sonore fin de programme
- hublot de 32 cm, black-blackgrey avec angle d'ouverture de porte de 165°
- Tuyau AquaStop

Caractéristiques techniques

- Mise sous plan dans niche hauteur 85cm
- Hauteur x Largeur appareil: 84.8 cm x 59.8 cm
- Profondeur appareil hors hublot: 59.0 cm
- Profondeur appareil porte incluse: 63.6 cm
- Profondeur appareil porte ouverte: 107.3 cm

¹ Echelle de classes d'efficacité énergétique de A à G

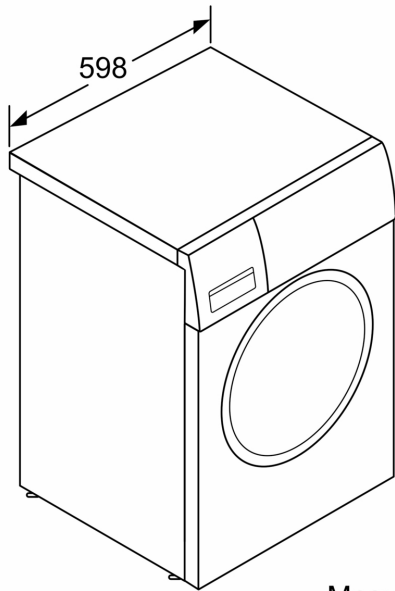
² Consommation d'énergie en kWh pour 100 cycles (programme Eco 40-60)

³ Consommation d'eau pondérée en litres par cycle (programme Eco 40-60)

⁴ Durée du programme Eco 40-60 en charge pleine

** valeur arrondie

**Série 6, washing machine, front loader, 9 kg, 1400 trs/min
WGG244A20**



Mesures en mm

