

**Série 6, washing machine, front loader, 9 kg, 1400 trs/min
WGG244010**



- **Anti-taches** : élimine efficacement quatre types de taches parmi les plus tenaces.
- **Classe énergétique A** : le meilleur standard en termes d'économie d'énergie.
- **Eco Silence Drive™** : le moteur de lave-linge efficace et conçu pour durer.
- **Hygiène Plus** : un lavage hygiénique pour éliminer efficacement les germes, même à 40 °C.
- **Connexion eau chaude/eau froide**: idéal pour faire des économies d'énergie

WMZ2381 Rallonge Aquastop / entrée eau froide
 WMZ2200 FIXATION AU SOL
 WMZPW20W Socle pour lave-linge avec tiroir

Type d'installation:Pose-libre
 Charnière de porte: À gauche
 Couleur / matériau du corps: Blanc
 Longueur du cordon électrique: 160.0 cm
 Hauteur: 848 mm
 Dimensions du produit: 848x598x590 mm
 Roulettes: non
 Poids net: 73.5 kg
 Volume du tambour: 65 l
 Niveau sonore au lavage:51 DB dB(A) re 1pW
 Puissance de raccordement: 2300 W
 Intensité: 10 A
 Tension: 220-240 V
 Fréquence: 50-60 Hz
 Certifié Energy Star:non
 Cable inclus: Oui
 Type de prise: Fiche cont.terre/Gard.fil ter.
 Long. du flex. d'arrivée d'eau (in): 59.05 "
 Dimension du produit emballé:34.27 x 25.70 x 27.23
 Poids net: 162.000 lbs
 Poids brut: 164.000 lbs
 Long. du flexible d'écoulement: 150.00 cm
 Long. du flex. d'arrivée d'eau: 150.00 cm
 Dimensions du produit emballé: 870 x 653 x 691 mm
 Poids brut: 74.5 kg
 Puissance de raccordement: 2300 W
 Intensité: 10 A
 Tension: 220-240 V
 Fréquence: 50-60 Hz
 Sécurité hydraulique:Aquasecure
 Vitesse d'essorage max.: 1400 rpm
 Variateur de vitesse d'essorage: Réglable
 Afficheur digital de temps restant: Oui
 Indicateur de déroulement de cycle: Ecran LED, LED
 Classe d'efficacité énergétique (règlement (UE) 2017/1369): A
 Consommation énergétique pondérée en kWh pour 100 cycles de lavage Eco 40-60: 46 kWh
 Capacité maximale: 9.0 kg
 Consommation d'eau du programme Eco 40-60:48 l
 Durée du programme Eco 40-60 en heures et en minutes à la capacité nominale:3:48 h
 Classe d'efficacité d'essorage du programme Eco 40-60: B
 Classe de niveau sonore: A
 Niveau sonore:71 dB(A) re 1pW



Série 6, washing machine, front loader, 9 kg, 1400 trs/min WGG244010

Caractéristiques principales

- Classe d'efficacité énergétique A sur une échelle allant de A à G¹
- Energie² / Eau³ : 46 kWh / 48 litres
- Capacité : 1 à 9 kg
- Durée progr. Eco 40-60 charge pleine⁴: 3:48 h
- Classe d'efficacité d'essorage : B
- Vitesse d'essorage max : 1400 tr/min**
- Niveau sonore essorage : 71 dB (A) re 1 pW
- Classe d'efficacité sonore : A

Programmes/Options

- Programmes standard: Coton, Synthétiques, Délicat/soie, Laine/lavage à la main.
- Programmes spéciaux: Nettoyage tambour, Synthétique, Vidange/Essorage, Mix rapide, Sport/Fitness, Rinçage, Couette, Express 30'/15'

Options

- Mode automatique anti-tache pour 4 taches les plus courantes, activable sur les programmes standards
- Touches TouchControl: Repassage facile, Terminé, Taches, Rinçage plus, Départ/Pause/Rajout de linge, Température, Express, Prélavage, Essorage variable/Arrêt cuve pleine

Confort/Sécurité

- Tambour Vario : soin des textiles garanti
- Nettoyage du tambour avec rappel automatique
- EcoSilence Drive : Nouveau moteur à induction alliant longévité et stabilité extrême
- Design AntiVibration : meilleure stabilité et plus grande tranquillité de marche
- Sélecteur électronique soft dial
- Grand écran LED avec affichage clair pour déroulement du cycle, température, vitesse d'essorage max., temps restant, fin différée 24 h et recommandation de chargement
- La fonction Rajout de linge permet de rajouter ou retirer des vêtements en cours de cycle.
- Rajout de linge
- ActiveWater Plus : consommation d'eau adaptée, même aux petites charges, grâce à la détection automatique de charge.
- Détection mousse
- Détection antibalourd
- Sécurité enfants
- Signal sonore fin de programme
- Bac à produit autonettoyant
- hublot de 32 cm, black-blackgrey avec angle d'ouverture de porte de 165°
- Tuyau AquaStop

Caractéristiques techniques

- Connexion Eau chaude/eau froide
- Mise sous plan dans niche hauteur 85cm
- Hauteur x Largeur appareil: 84.8 cm x 59.8 cm
- Profondeur appareil hors hublot: 59.0 cm
- Profondeur appareil porte incluse: 63.6 cm
- Profondeur appareil porte ouverte: 107.3 cm

¹ Echelle de classes d'efficacité énergétique de A à G

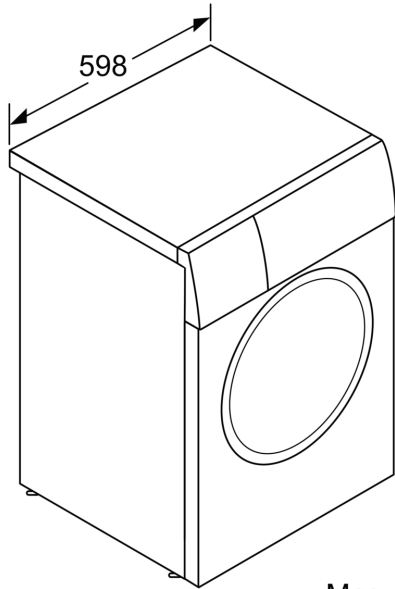
² Consommation d'énergie en kWh pour 100 cycles (programme Eco 40-60)

³ Consommation d'eau pondérée en litres par cycle (programme Eco 40-60)

⁴ Durée du programme Eco 40-60 en charge pleine

** valeur arrondie

**Série 6, washing machine, front loader, 9 kg, 1400 trs/min
WGG244010**



Mesures en mm

Mesures en mm

