

Série 8, washing machine, front loader, 9 kg, max. 1400 tr/min WGB244040



Accessoires en option

WMZ2200	FIXATION AU SOL
WMZ2381	Rallonge Aquastop / entrée eau froide
WMZPW50W	Socle pour lave-linge avec tiroir

- **Iron Assist** : réduit jusqu'à 50 % des plis sur vos textiles.
- **Mini charge** : un programme spécial pour ne laver qu'un seul vêtement ou juste quelques-uns.
- **Home Connect** : l'électroménager doté d'une connectivité intelligente pour vous faciliter la vie.
- **Assistant Easy Start** : laissez-vous guider et choisissez le bon programme en toute simplicité.
- **Diagnostic à distance** : prenez rendez-vous pour bénéficier d'un dépannage à distance de votre appareil connecté.

Données techniques

Type d'installation:Pose-libre
Charnière de porte: À gauche
Couleur / matériau du corps: Blanc
Longueur du cordon électrique: 160 cm
Hauteur: 845 mm
Dimensions du produit: 845x598x590 mm
Roulettes: non
Poids net: 76.0 kg
Volume du tambour: 65 l
Niveau sonore au lavage: 48 dB(A) re 1pW
Puissance de raccordement: 2300 W
Intensité: 10 A
Tension: 220-240 V
Fréquence: 50-60 Hz
Certifié Energy Star: non
Cable inclus: Oui
Type de prise: Fiche cont.terre/Gard.fil ter.
Long. du flex. d'arrivée d'eau (in): 59.05 "
Dimension du produit emballé: 34.44 x 25.19 x 26.57
Poids net: 168.000 lbs
Poids brut: 170.000 lbs
Dimensions du produit emballé: 875x640x675 mm
Poids brut: 77.0 kg
Puissance de raccordement: 2300 W
Intensité: 10 A
Tension: 220-240 V
Fréquence: 50-60 Hz
Sécurité hydraulique: Aquastop
Vitesse d'essorage max.: 1400 rpm
Variateur de vitesse d'essorage: Réglable
Afficheur digital de temps restant: Oui
Indicateur de déroulement de cycle: Ecran LED
Classe d'efficacité énergétique (règlement (UE) 2017/1369) ¹ : A
Consommation énergétique pondérée en kWh pour 100 cycles de lavage Eco 40-60: 40 kWh/100 cycles
Capacité maximale: 9.0 kg
Consommation d'eau du programme Eco 40-60: 50 l
Durée du programme Eco 40-60 en heures et en minutes à la capacité nominale: 3:48 h
Classe d'efficacité d'essorage du programme Eco 40-60: B
Classe de niveau sonore: A
Niveau sonore: 69 dB(A) re 1pW



¹ Echelle d'efficacité énergétique allant de A à G

Série 8, washing machine, front loader, 9 kg, max. 1400 tr/min WGB244040

Caractéristiques principales

- Classe d'efficacité énergétique A sur une échelle allant de A à G¹
- Energie² / Eau³ : 40 kWh / 50 litres
- Capacité : 1 à 9 kg
- Durée progr. Eco 40-60 charge pleine⁴: 3:48 h
- Classe d'efficacité d'essorage : B
- Vitesse d'essorage max : 1400 tr/min**
- Niveau sonore essorage : 69 dB (A) re 1 pW
- Classe d'efficacité sonore : A

Programmes/Options

- Programmes standard: Coton, Synthétiques, Délicat/soie, Laine/lavage à la main.
- Programmes spéciaux: Synthétique, Vidange/Essorage, Mix rapide, Sport/Fitness, Rinçage, Express 30'/15'

Options

- Touches TouchControl: Marche/arrêt, Terminé, Taches, Intensive Plus, sécurité-enfants, Personnalisé, Cycle nuit, Rinçage power, Remote Start, Départ/Pause/Rajout de linge, Température, Express, Prélavage, Essorage variable/Arrêt cuve pleine

Confort/Sécurité

- La fonction Rajout de linge permet de rajouter ou retirer des vêtements en cours de cycle.
- Système de lavage 4D: résultat de lavage parfait - même en charge pleine, l'eau et la lessive pénètrent au coeur des textiles.
- Volume du tambour: 65 l
- Eclairage du tambour par LED
- Tambour Vario : soin des textiles garanti
- hublot de 32 cm, black-blackgrey avec angle d'ouverture de porte de 182°
- Rajout de linge
- EcoSilence Drive : Nouveau moteur à induction alliant longévité et stabilité extrême
- BLDC avec garantie
- Design AntiVibration : meilleure stabilité et plus grande tranquillité de marche
- ActiveWater Plus : consommation d'eau adaptée, même aux petites charges, grâce à la détection automatique de charge.
- Isolation phonique par la plaque de fond
- Isolation phonique grâce à des matériaux supplémentaires
- AquaStop
- Détection mousse
- Indicateur de surdosage lessive
- Détection antibalourd
- Sécurité enfants
- Signal sonore fin de programme
- Bac à produit autonettoyant

Caractéristiques techniques

- Mise sous plan dans niche hauteur 85cm
- Hauteur x Largeur appareil: 84.5 cm x 59.8 cm
- Profondeur appareil hors hublot: 59.0 cm
- Profondeur appareil porte incluse: 64.8 cm

- Profondeur appareil porte ouverte: 109.0 cm

¹ Echelle de classes d'efficacité énergétique de A à G

² Consommation d'énergie en kWh pour 100 cycles (programme Eco 40-60)

³ Consommation d'eau pondérée en litres par cycle (programme Eco 40-60)

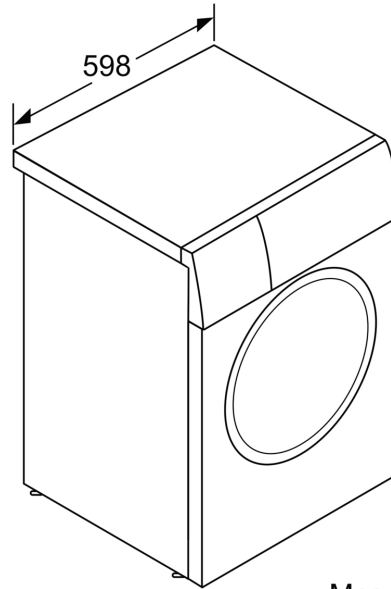
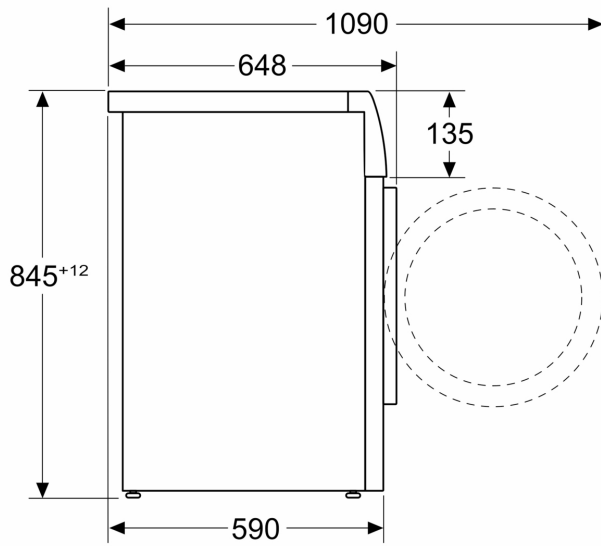
⁴ Durée du programme Eco 40-60 en charge pleine

** valeur arrondie

* Veuillez vous référer à la page VeroSelection, VeroBar, VeroCafe et automate encastrable, pour bénéficier de la garantie AquaStop.

**Série 8, washing machine, front
loader, 9 kg, max. 1400 tr/min
WGB244040**

Mesures en mm



Mesures en mm