

**Série 4, washing machine, front loader, 7 kg, 1400 trs/min  
WAN28242**



**Lave-linge avec moteur à induction  
EcoSilence Drive™: silencieux et fiable.**

- **EcoSilence Drive™** : le moteur de lave-linge efficace et conçu pour durer.
- **Programme Allergie Plus** : mis au point pour les personnes allergiques ou à la peau sensible.
- **SpeedPerfect** : un linge parfaitement propre avec des cycles jusqu'à 65 % moins longs\*.
- **Fonction Rajout de linge** : un vêtement à ajouter dans la machine en cours de cycle ? Pas de problème... la machine fait une pause pour vous.
- **Design AntiVibration™** : Très stable et extrêmement silencieux grâce aux protections anti-vibration spéciales

**Données techniques**

Pose-libre / Intégré:	.....	Pose libre
Charnières de porte:	.....	À gauche
Couleur / matériau du corps:	.....	Blanc
Longueur du cordon électrique:	.....	210.0 cm
Hauteur:	.....	848 mm
Dimensions du produit:	.....	848 x 598 x 550 mm
Roulettes:	.....	non
Poids net:	.....	69.9 kg
Volume du tambour:	.....	55 l
Cadre de porte:	.....	Grey, white
Niveau sonore au lavage:	.....	51 dB(A) re 1 pW
Puissance:	.....	2300 W
Intensité:	.....	10 A
Tension:	.....	220-240 V
Fréquence:	.....	50 Hz
Certifié Energy Star:	.....	non
Cable inclus:	.....	Oui
Type de prise:	.....	Fiche cont.terre/Gard.fil ter.
Long. du flex. d'arrivée d'eau (in):	.....	59.05 "
Dimension du produit emballé:	.....	34.64 x 25.19 x 24.99
Poids net:	.....	154.000 lbs
Poids brut:	.....	156.000 lbs
Long. du flexible d'écoulement:	.....	150.00 cm
Long. du flex. d'arrivée d'eau:	.....	150.00 cm
Dimensions du produit emballé:	.....	880 x 635 x 640 mm
Poids brut:	.....	70.9 kg
Puissance:	.....	2300 W
Intensité:	.....	10 A
Tension:	.....	220-240 V
Fréquence:	.....	50 Hz
Sécurité hydraulique:	.....	Aquastop
Vitesse d'essorage maximum:	.....	1400 rpm
Variateur de vitesse dessorage:	.....	Réglable
Afficheur digital de temps restant:	.....	Oui
Classe d'efficacité énergétique:	.....	D
Consommation énergétique pondérée en kWh pour 100 cycles de lavage Eco 40-60:	.....	69 kWh
Capacité maximale:	.....	7.0 kg
Consommation d'eau du programme Eco en litres par cycle:	.....	45 l
Durée du programme Eco 40-60 en heures et en minutes à la capacité nominale:	.....	3:20 h
Classe d'efficacité d'essorage du programme Eco 40-60:	.....	B
Classe d'émissions de bruit acoustique dans l'air:	.....	B
Émissions de bruit acoustique dans l'air:	.....	74 dB(A) re 1 pW

**Accessoires en option**

- WMZ2381 RALLONGE AQUASTOP / AQUASECURE  
 WMZPW20W SOCLE AVEC TIROIR LAVE-LINGE  
 WMZ2200 FIXATION AU SOL



## Série 4, washing machine, front loader, 7 kg, 1400 trs/min WAN28242

### Lave-linge avec moteur à induction EcoSilence Drive™: silencieux et fiable.

#### Caractéristiques principales

#### Programmes/Options

#### Options

- Touches TouchControl: Prélavage, Rinçage plus, Terminé, Température, Express, Départ/Pause/Rajout de linge, Essorage variable/Arrêt cuve pleine

#### Confort/Sécurité

- La fonction Rajout de linge permet de rajouter ou retirer des vêtements en cours de cycle.
- Volume du tambour: 55 l
- AquaStop
- Display LED pour gérer température, vitesse d'essorage, temps restant, fin différée 24 h et préconisation de chargement.
- Sélecteur monocommande pour tous les programmes et programmes spéciaux
- Système AquaLift Plus
- EcoSilence Drive : Nouveau moteur à induction alliant longévité et stabilité extrême
- Design AntiVibration : meilleure stabilité et plus grande tranquillité de marche
- Détection mousse
- Détection antibalourd
- Signal sonore fin de programme
- Sécurité enfants
- Clapet intégré pour lessive liquide
- Isolation phonique : tôle de fond
- Hublot 30 cm grey, white, ouverture à 180°
- Crochet métal
- Rajout de linge

#### Caractéristiques techniques

- Mise sous plan dans niche hauteur 85cm
- Hauteur x Largeur appareil: 84.8 cm x 59.8 cm
- Profondeur appareil hors hublot: 55.0 cm
- Profondeur appareil porte incluse: 60.0 cm
- Profondeur appareil porte ouverte: 101.7 cm
- SpeedPerfect: perfectly clean in up to 65% less time.
- Classe d'efficacité énergétique D sur une échelle allant de A à G<sup>1</sup>
- Energie<sup>2</sup> / Eau<sup>3</sup> : 69 kWh / 45 litres
- Capacité : 1 à 7 kg
- Durée progr. Eco 40-60 charge pleine<sup>4</sup>: 3:20 h
- Classe d'efficacité d'essorage : B
- Vitesse d'essorage max : 1400 tr/min\*\*
- Niveau sonore essorage : 74 dB (A) re 1 pW
- Classe d'efficacité sonore : B
- ActiveWater Plus : consommation d'eau adaptée, même aux petites charges, grâce à la détection automatique de charge.

\* Veuillez vous référer à la page VeroSelection, VeroBar, VeroCafe et automate encastrable, pour bénéficier de la garantie AquaStop.

\*\* valeur arrondie

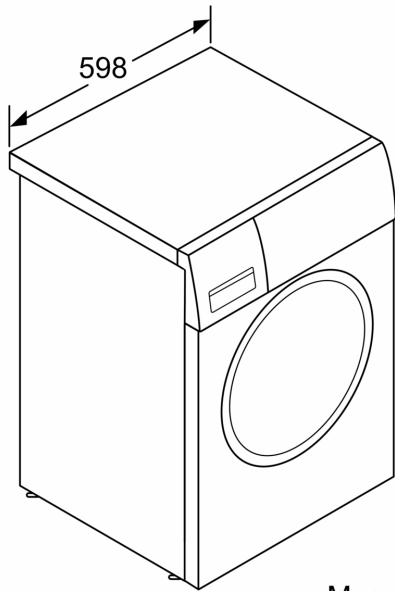
<sup>1</sup> Echelle de classes d'efficacité énergétique de A à G

<sup>2</sup> Consommation d'énergie en kWh pour 100 cycles (programme Eco 40-60)

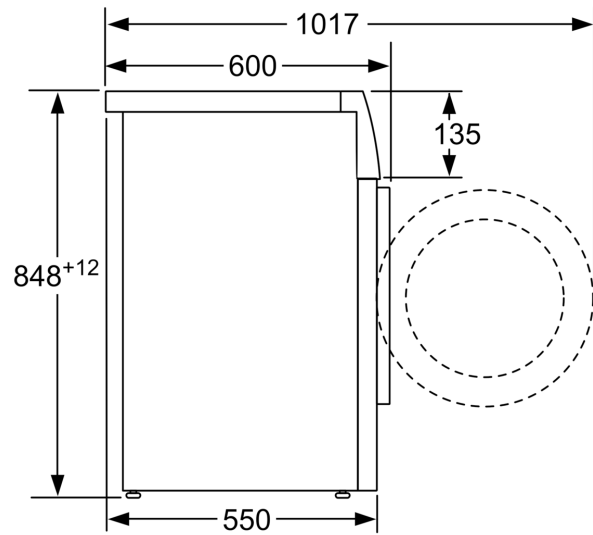
<sup>3</sup> Consommation d'eau pondérée en litres par cycle (programme Eco 40-60)

<sup>4</sup> Durée du programme Eco 40-60 en charge pleine

**Série 4, washing machine, front loader, 7 kg, 1400 trs/min  
WAN28242**



Mesures en mm



Mesures en mm