

**Série 4, washing machine, front loader, 7 kg, 1400 trs/min
WAN28122**



**Lave-linge avec moteur à induction
EcoSilence Drive™: silencieux et fiable.**

- **EcoSilence Drive™** : le moteur de lave-linge efficace et conçu pour durer.
- **Programme Allergie Plus** : mis au point pour les personnes allergiques ou à la peau sensible.
- **SpeedPerfect** : un linge parfaitement propre avec des cycles jusqu'à 65 % moins longs*.
- **Fonction Rajout de linge** : un vêtement à ajouter dans la machine en cours de cycle ? Pas de problème... la machine fait une pause pour vous.
- **Design AntiVibration™** : Très stable et extrêmement silencieux grâce aux protections anti-vibration spéciales

Données techniques

Pose-libre / Intégré:	Pose libre
Charnières de porte:	À gauche
Couleur / matériau du corps:	Blanc
Longueur du cordon électrique:	160.0 cm
Hauteur:	848 mm
Dimensions du produit:	848 x 598 x 550 mm
Roulettes:	non
Poids net:	68.4 kg
Volume du tambour:	55 l
Cadre de porte:	Grey, white
Niveau sonore au lavage:	52 dB(A) re 1 pW
Puissance:	2300 W
Intensité:	10 A
Tension:	220-240 V
Fréquence:	50 Hz
Certifié Energy Star:	non
Cable inclus:	Oui
Type de prise:	Fiche cont.terre/Gard.fil ter.
Long. du flex. d'arrivée d'eau (in):	59.05 "
Dimension du produit emballé:	33.85 x 25.19 x 24.99
Poids net:	151.000 lbs
Poids brut:	153.000 lbs
Long. du flexible d'écoulement:	150.00 cm
Long. du flex. d'arrivée d'eau:	150.00 cm
Dimensions du produit emballé:	860 x 635 x 640 mm
Poids brut:	69.5 kg
Puissance:	2300 W
Intensité:	10 A
Tension:	220-240 V
Fréquence:	50 Hz
Sécurité hydraulique:	Aquasecure
Vitesse d'essorage maximum:	1400 rpm
Variateur de vitesse d'essorage:	Réglable
Afficheur digital de temps restant:	Oui
Classe d'efficacité énergétique:	D
Consommation énergétique pondérée en kWh pour 100 cycles de lavage Eco 40-60:	69 kWh
Capacité maximale:	7.0 kg
Consommation d'eau du programme Eco en litres par cycle:	45 l
Durée du programme Eco 40-60 en heures et en minutes à la capacité nominale:	3:20 h
Classe d'efficacité d'essorage du programme Eco 40-60:	B
Classe d'émissions de bruit acoustique dans l'air:	B
Émissions de bruit acoustique dans l'air:	75 dB(A) re 1 pW

Accessoires en option

WMZ2200	FIXATION AU SOL
WMZ2381	RALLONGE AQUASTOP / AQUASECURE
WMZPW20W	SOCLE AVEC TIROIR LAVE-LINGE



Série 4, washing machine, front loader, 7 kg, 1400 trs/min WAN28122

⁴ Durée du programme Eco 40-60 en charge pleine

Lave-linge avec moteur à induction EcoSilence Drive™: silencieux et fiable.

Caractéristiques principales

Programmes/Options

Options

- Touches TouchControl: Prélavage, Terminé, Température, Express, Départ/Pause/Rajout de linge, Essorage variable/Arrêt cuve pleine

Confort/Sécurité

- La fonction Rajout de linge permet de rajouter ou retirer des vêtements en cours de cycle.
- Volume du tambour: 55 l
- Tuyau AquaStop
- Display LED pour gérer température, vitesse d'essorage, temps restant, fin différée 24 h et préconisation de chargement.
- Sélecteur monocommande pour tous les programmes et programmes spéciaux
- Système AquaLift Plus
- EcoSilence Drive : Nouveau moteur à induction alliant longévité et stabilité extrême
- Design AntiVibration : meilleure stabilité et plus grande tranquillité de marche
- Détection mousse
- Détection antibalourd
- Signal sonore fin de programme
- Sécurité enfants
- Hublot 30 cm grey, white, ouverture à 180°
- Crochet métal
- Rajout de linge

Caractéristiques techniques

- Mise sous plan dans niche hauteur 85cm
- Dimensions : H 84.8 x L 59.8 x P 55 cm
- SpeedPerfect: perfectly clean in up to 65% less time.
- Classe d'efficacité énergétique D sur une échelle allant de A à G¹
- Energie² / Eau³ : 69 kWh / 45 litres
- Capacité : 1 à 7 kg
- Durée progr. Eco 40-60 charge pleine⁴: 3:20 h
- Classe d'efficacité d'essorage : B
- Vitesse d'essorage max : 1400 tr/min**
- Niveau sonore essorage : 75 dB (A) re 1 pW
- Classe d'efficacité sonore : B
- ActiveWater Plus : consommation d'eau adaptée, même aux petites charges, grâce à la détection automatique de charge.

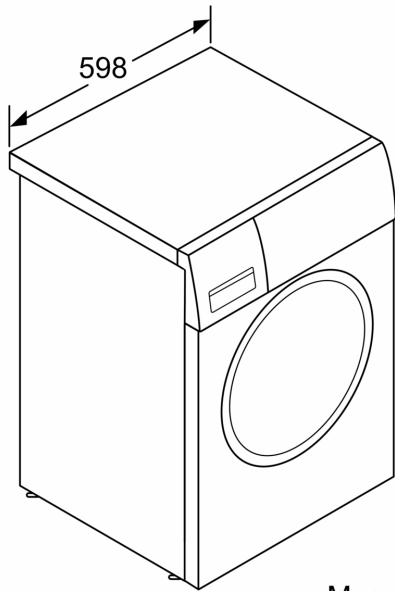
** valeur arrondie

¹ Echelle de classes d'efficacité énergétique de A à G

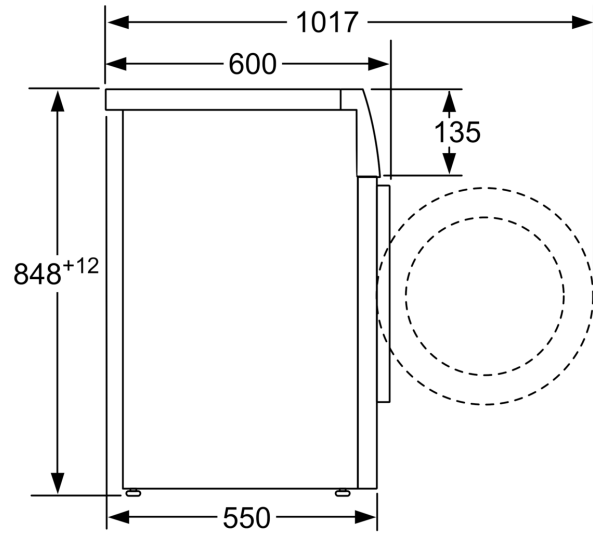
² Consommation d'énergie en kWh pour 100 cycles (programme Eco 40-60)

³ Consommation d'eau pondérée en litres par cycle (programme Eco 40-60)

**Série 4, washing machine, front loader, 7 kg, 1400 trs/min
WAN28122**



Mesures en mm



Mesures en mm