

**Série 4, washing machine, front loader, 7 kg, 1400 trs/min  
WAN28117FF**



**Lave-linge avec moteur à induction  
EcoSilence Drive™: silencieux et fiable.**

- **Moteur EcoSilence Drive™** : un moteur silencieux et économe en énergie garanti 10 ans.
- **Programme Allergie Plus** : mis au point pour les personnes allergiques ou à la peau sensible.
- **SpeedPerfect** : un linge parfaitement propre avec des cycles jusqu'à 65 % moins longs\*.
- **Fonction Rajout de linge** : un vêtement à ajouter dans la machine en cours de cycle ? Pas de problème... la machine fait une pause pour vous.
- **Design AntiVibration™** : Très stable et extrêmement silencieux grâce aux protections anti-vibration spéciales

**Données techniques**

Pose-libre / Intégré:	.....	Pose libre
Charnières de porte:	.....	À gauche
Couleur / matériau du corps:	.....	Blanc
Longueur du cordon électrique:	.....	160.0 cm
Hauteur:	.....	848 mm
Dimensions du produit:	.....	848 x 598 x 550 mm
Roulettes:	.....	non
Poids net:	.....	68.2 kg
Volume du tambour:	.....	55 l
Cadre de porte:	.....	Blanc
Niveau sonore au lavage:	.....	52 dB(A) re 1 pW
Puissance:	.....	2300 W
Intensité:	.....	10 A
Tension:	.....	220-240 V
Fréquence:	.....	50 Hz
Certifié Energy Star:	.....	non
Cable inclus:	.....	Oui
Type de prise:	.....	Fiche cont.terre/Gard.fil ter.
Long. du flex. d'arrivée d'eau (in):	.....	59.05 "
Dimension du produit emballé:	.....	34.05 x 25.19 x 25.19
Poids net:	.....	150.000 lbs
Poids brut:	.....	153.000 lbs
Long. du flexible d'écoulement:	.....	150.00 cm
Long. du flex. d'arrivée d'eau:	.....	150.00 cm
Dimensions du produit emballé:	.....	865 x 640 x 640 mm
Poids brut:	.....	69.2 kg
Puissance:	.....	2300 W
Intensité:	.....	10 A
Tension:	.....	220-240 V
Fréquence:	.....	50 Hz
Sécurité hydraulique:	.....	Anti-débordement
Vitesse d'essorage maximum:	.....	1400 rpm
Variateur de vitesse dessorage:	.....	Réglable
Afficheur digital de temps restant:	.....	Oui
Classe d'efficacité énergétique:	.....	D
Consommation énergétique pondérée en kWh pour 100 cycles de lavage Eco 40-60:	.....	69 kWh
Capacité maximale:	.....	7.0 kg
Consommation d'eau du programme Eco en litres par cycle:	.....	45 l
Durée du programme Eco 40-60 en heures et en minutes à la capacité nominale:	.....	3:20 h
Classe d'efficacité d'essorage du programme Eco 40-60:	.....	B
Classe d'émissions de bruit acoustique dans l'air:	.....	B
Émissions de bruit acoustique dans l'air:	.....	75 dB(A) re 1 pW

**Accessoires en option**

WMZ2200	FIXATION AU SOL
WMZ2381	RALLONGE AQUASTOP / AQUASECURE
WMZPW20W	SOCLE AVEC TIROIR LAVE-LINGE



## Série 4, washing machine, front loader, 7 kg, 1400 trs/min WAN28117FF

### Lave-linge avec moteur à induction EcoSilence Drive™: silencieux et fiable.

---

#### Caractéristiques principales

#### Programmes/Options

#### Options

- Touches TouchControl: Prélavage, Terminé, Température, Express, Départ/Pause/Rajout de linge, Essorage variable/Arrêt cuve pleine

#### Confort/Sécurité

- La fonction Rajout de linge permet de rajouter ou retirer des vêtements en cours de cycle.
- Volume du tambour: 55 l
- Protection anti-débordement
- Display LED pour gérer température, vitesse d'essorage, temps restant, fin différée 24 h et préconisation de chargement.
- Sélecteur monocommande pour tous les programmes et programmes spéciaux
- Système AquaLift Plus
- EcoSilence Drive : Nouveau moteur à induction alliant longévité et stabilité extrême
- BLDC avec garantie
- Design AntiVibration : meilleure stabilité et plus grande tranquillité de marche
- Détection mousse
- Détection antibalourd
- Signal sonore fin de programme
- Sécurité enfants
- Hublot 30 cm Blanc, ouverture à 180°
- Crochet métal
- Rajout de linge

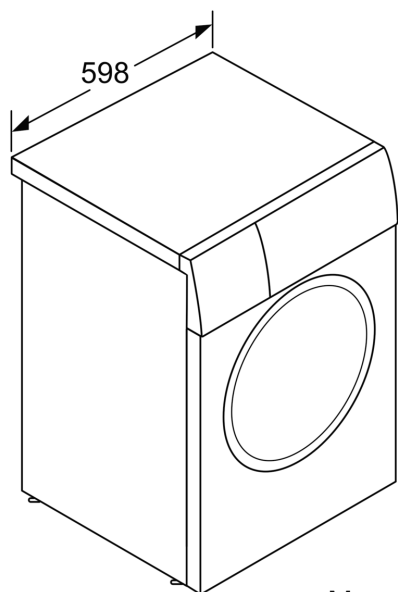
#### Caractéristiques techniques

- Mise sous plan dans niche hauteur 85cm
- Hauteur x Largeur appareil: 84.8 cm x 59.8 cm
- Profondeur appareil hors hublot: 55.0 cm
- Profondeur appareil porte incluse: 60.0 cm
- Profondeur appareil porte ouverte: 101.7 cm

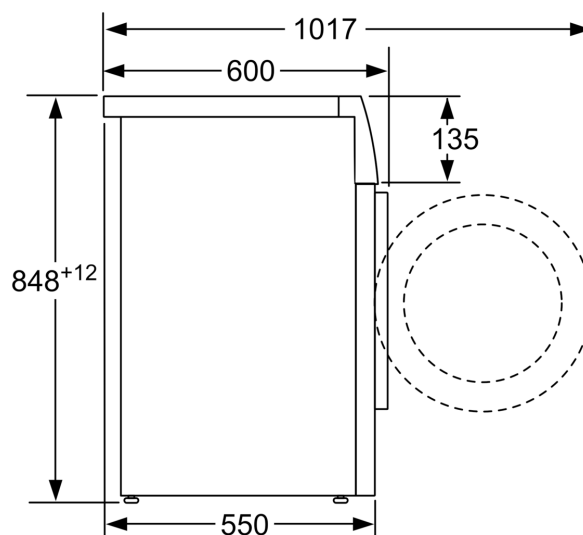
\*\* valeur arrondie

**Série 4, washing machine, front loader, 7 kg, 1400 trs/min  
WAN28117FF**

---



Mesures en mm



Mesures en mm