

**Serie | 4, washing machine, front loader, 8 kg, 1400 trs/min  
WAK28248**



**A+++**

**Lave-linge avec VarioPerfect™ : Vous décidez si le lavage doit être super rapide ou super économe**

- **Design AntiVibration™** : Très stable et extrêmement silencieux grâce aux protections anti-vibration spéciales

**Données techniques**

Pose-libre / Intégré :	Pose libre
Charnières de porte :	À gauche
Couleur / matériau du corps :	Blanc
Longueur du cordon électrique (cm) :	160
Hauteur sans top :	848,00
Hauteur appareil (mm) :	848
Dimensions du produit :	848 x 598 x 590
Roulettes :	non
Poids net (kg) :	74,139
Volume du tambour :	63
Couleur de l'appareil :	Blanc
Cadre de porte :	Blanc
Couleur des boutons :	argent
Choix de couleurs :	blanc argent
Niveau sonore au lavage dB(A) re 1 pW :	56
Puissance de raccordement (W) :	2300
Intensité (A) :	10
Tension (V) :	220-240
Fréquence (Hz) :	50
Certifié Energy Star :	non
Cable inclus :	non
Type de prise :	Fiche cont.terre/Gard.fil ter.
Long. du flexible d'écoulement (in) :	59,05
Long. du flex. d'arrivée d'eau (in) :	59,05
Dimensions de l'appareil (h x l x p) (inches) :	x x
Dimension du produit emballé :	34.25 x 24.80 x 26.96
Poids net (lbs) :	163,000
Poids brut (lbs) :	166,000
Long. du flexible d'écoulement :	150,00
Long. du flex. d'arrivée d'eau :	150,00
Dimensions du produit emballé (mm) :	870 x 685 x 630
Poids brut (kg) :	75,1
Puissance de raccordement (W) :	2300
Intensité (A) :	10
Tension (V) :	220-240
Fréquence (Hz) :	50
Certificats de conformité :	CE, VDE
Sécurité hydraulique :	Aquastop
Nombre d'options :	7
Variateur de vitesse dessorage :	Réglable
Afficheur digital de temps restant :	Oui
Indicateur de déroulement :	Display LED

**Accessoires en option**

WMZ2200 : FIXATION AU SOL

WMZ2381 :



**Serie | 4, washing machine, front loader, 8 kg, 1400 trs/min WAK28248**

**Lave-linge avec VarioPerfect™ : Vous décidez si le lavage doit être super rapide ou super économe**

**Caractéristiques principales**

- Capacité: 1 à 8 kg
- Classe énergétique: A+++ Classe d'efficacité énergétique sur une échelle allant de A+++ à D
- Consommation d'énergie annuelle pondérée : 196 kWh sur la base de 220 cycles de lavage standard pour des cycles Blanc/Couleurs 60°C et 40°C en charge pleine ou en demi-charge ainsi qu'avec la consommation des modes de fonctionnement avec puissance absorbée faible. La consommation d'énergie réelle dépend de l'utilisation de l'appareil.
- Consommation sur le cycle Blanc/Couleurs 60°C 0.94 kWh à charge pleine et 0.9 kWh en demi-charge ainsi que 0.7 kWh sur le cycle Blanc/Couleurs 40°C en demi charge
- Consommation électrique à l'arrêt et en veille: 0.12 W / 1.49 W
- Consommation d'eau annuelle pondérée : 11220 litres, sur la base de 220 cycles de lavage standard pour des cycles Blanc/Couleurs 60°C et 40° en charge pleine ou en demi-charge. La consommation réelle dépend de l'utilisation de l'appareil.
- Classe d'essorage: B
- Vitesse d'essorage max.: Vitesse d'essorage max: 1400 tr/min\*\*  
Humidité résiduelle max: 53 %
- Les cycles de références pour l'étiquette et les tableaux techniques sont le Blanc/Couleurs 60°C et Blanc/Couleurs 40°C. Ces cycles sont indiqués pour le nettoyage de textile en coton avec une salissure normale et sont les plus efficaces quant à la consommation d'eau et d'électricité.
- Durée du cycle Blanc/Couleurs 60°C 215 min en charge pleine et 215 min en demi-charge ainsi que 195 min en demi-charge sur le cycle Blanc/Couleurs 40°C
- Niveau sonore lavage en dB(A) re 1 pw: 56
- Niveau sonore essorage en dB(A) re 1 pw: 73

**Programmes/Options**

- Programmes spéciaux : Synthétiques, Rinçage, Vêtements fonctionnels, Chemises/chemisiers, Sport/Fitness, Mix rapide, Vidange/Essorage, AllergiePlus, Express 30'/15', Laine/Lavage main 30°C, Délicat/Soie

**Options**

- EcoPerformance : Des programmes optimisés en durée de cycle (express) ou consommation d'énergie (éco)
- Touches sensibles: Départ/Pause/Rajout de linge, Repassage facile, EcoPerfect, SpeedPerfect, Température, Essorage variable/Arrêt cuve pleine

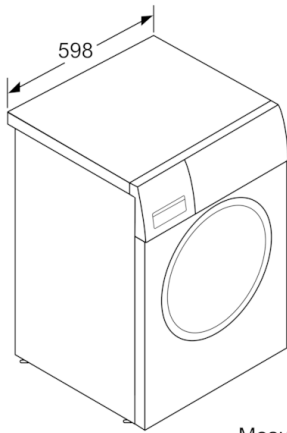
**Confort/Sécurité**

- Système de tambour Vario : le choix entre un lavage délicat ou énergétique
- AquaStop
- Display pour affichage du temps restant, déroulement du cycle et fin différée
- Sélecteur monocommande pour tous les programmes et programmes spéciaux
- Design Antivibration : Silence et stabilité extrême
- Système AquaLift Plus
- ActiveWater™ : réglage automatique de la quantité
- Recommandation de chargement
- Détection mousse
- Détection antibalourd
- Bac à produit autonettoyant
- Indicateur de surdosage lessive
- Sécurité enfants
- Signal sonore fin de programme
- Hublot 30 cm Blanc, ouverture à 165°
- Crochet métal
- Rajout de linge

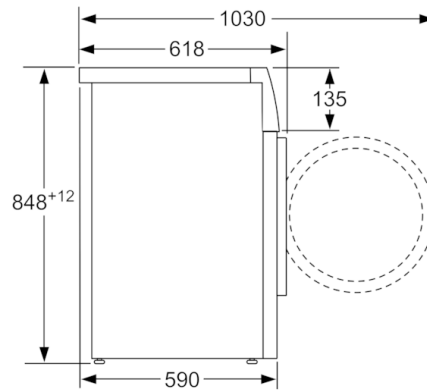
**Caractéristiques techniques**

- Dimensions : H 84.8 x L 59.8 x P 59 cm
- Mise sous plan dans niche hauteur 85cm

**Serie | 4, washing machine, front loader, 8  
kg, 1400 trs/min  
WAK28248**



Mesures en mm



Mesures en mm