

**Série 2, washing machine, front loader, 7 kg, 1400 trs/min  
WAJ28067FF**



**Lave-linge avec moteur à induction EcoSilence Drive, silencieux et fiable, et gestion de l'eau ActiveWater: des consommations d'énergie et d'eau adaptées à la charge de linge.**

- **Moteur EcoSilence Drive™** : un moteur silencieux et économe en énergie garanti 10 ans.
- **SpeedPerfect** : un linge parfaitement propre avec des cycles jusqu'à 65 % moins longs\*.
- **Fonction Rajout de linge** : un vêtement à ajouter dans la machine en cours de cycle ? Pas de problème... la machine fait une pause pour vous.
- **Design AntiVibration™** : Très stable et extrêmement silencieux grâce aux protections anti-vibration spéciales

**Données techniques**

Pose-libre / Intégré: ..... Pose libre  
 Charnières de porte: ..... À gauche  
 Couleur / matériau du corps: ..... Blanc  
 Longueur du cordon électrique: ..... 160.0 cm  
 Hauteur: ..... 848 mm  
 Dimensions du produit: ..... 848 x 598 x 546 mm  
 Roulettes: ..... non  
 Poids net: ..... 67.7 kg  
 Volume du tambour: ..... 55 l  
 Cadre de porte: ..... Blanc-gris  
 Niveau sonore au lavage: ..... 52 dB(A) re 1 pW  
 Puissance: ..... 2300 W  
 Intensité: ..... 10 A  
 Tension: ..... 220-240 V  
 Fréquence: ..... 50 Hz  
 Certifié Energy Star: ..... non  
 Cable inclus: ..... Oui  
 Type de prise: ..... Fiche cont.terre/Gard.fil ter.  
 Long. du flex. d'arrivée d'eau (in): ..... 59.05 "  
 Dimension du produit emballé: ..... 33.85 x 25.19 x 25.19  
 Poids net: ..... 149.000 lbs  
 Poids brut: ..... 151.000 lbs  
 Long. du flexible d'écoulement: ..... 150.00 cm  
 Long. du flex. d'arrivée d'eau: ..... 150.00 cm  
 Dimensions du produit emballé: ..... 860 x 640 x 640 mm  
 Poids brut: ..... 68.7 kg  
 Puissance: ..... 2300 W  
 Intensité: ..... 10 A  
 Tension: ..... 220-240 V  
 Fréquence: ..... 50 Hz  
 Sécurité hydraulique: ..... Anti-débordement  
 Vitesse d'essorage maximum: ..... 1400 rpm  
 Variateur de vitesse dessorage: ..... Réglable  
 Afficheur digital de temps restant: ..... Oui  
 Indicateur de déroulement: ..... Ecran LED  
 Classe d'efficacité énergétique: ..... D  
 Consommation énergétique pondérée en kWh pour 100 cycles de lavage Eco 40-60: ..... 69 kWh  
 Capacité maximale: ..... 7.0 kg  
 Consommation d'eau du programme Eco en litres par cycle: ..... 45 l  
 Durée du programme Eco 40-60 en heures et en minutes à la capacité nominale: ..... 3:20 h  
 Classe d'efficacité d'essorage du programme Eco 40-60: ..... B  
 Classe d'émissions de bruit acoustique dans l'air: ..... B  
 Émissions de bruit acoustique dans l'air: ..... 75 dB(A) re 1 pW

**Accessoires en option**

WMZ2200    FIXATION AU SOL  
 WMZ2381    RALLONGE AQUASTOP / AQUASECURE  
 WMZPW20W    SOCLE AVEC TIROIR LAVE-LINGE

## Série 2, washing machine, front loader, 7 kg, 1400 trs/min WAJ28067FF

### Lave-linge avec moteur à induction EcoSilence Drive, silencieux et fiable, et gestion de l'eau ActiveWater: des consommations d'énergie et d'eau adaptées à la charge de linge.

#### Caractéristiques principales

##### Programmes/Options

- Programmes standard: Coton, Synthétiques, Délicat/soie, Laine/lavage à la main.
- Programmes spéciaux: Rinçage plus, Vidange/Essorage, Mix rapide, Express 30'/15'

##### Options

- Touches TouchControl: Terminé, Départ/Pause/Rajout de linge, Express, Essorage variable/Arrêt cuve pleine

##### Confort/Sécurité

- La fonction Rajout de linge permet de rajouter ou retirer des vêtements en cours de cycle.
- Ecran indiquant déroulement du cycle, vitesse d'essorage, temps restant, fin différée 24 h et recommandation de charge.
- Sélecteur monocommande pour tous les programmes et programmes spéciaux
- Volume du tambour: 55 l
- Hublot 30 cm Blanc-gris, ouverture à 140°
- Crochet métal
- Rajout de linge
- EcoSilence Drive : Nouveau moteur à induction alliant longévité et stabilité extrême
- BLDC avec garantie
- Design AntiVibration : meilleure stabilité et plus grande tranquillité de marche
- Protection anti-débordement
- Sélecteur électronique soft dial
- Détection mousse
- Détection antibalourd
- Sécurité enfants
- Signal sonore fin de programme
- Bac à produit autonettoyant

##### Caractéristiques techniques

- Mise sous plan dans niche hauteur 85cm
- Hauteur x Largeur appareil: 84.8 cm x 59.8 cm
- Profondeur appareil hors hublot: 54.6 cm
- Profondeur appareil porte incluse: 58.4 cm
- Profondeur appareil porte ouverte: 95.6 cm
- Classe d'efficacité énergétique D sur une échelle allant de A à G<sup>1</sup>
- Energie<sup>2</sup> / Eau<sup>3</sup> : 69 kWh / 45 litres
- Capacité : 1 à 7 kg
- Durée progr. Eco 40-60 charge pleine<sup>4</sup>: 3:20 h
- Classe d'efficacité d'essorage : B
- Vitesse d'essorage max : 1400 tr/min\*\*

- Niveau sonore essorage : 75 dB (A) re 1 pW
- Classe d'efficacité sonore : B
- ActiveWater Plus : consommation d'eau adaptée, même aux petites charges, grâce à la détection automatique de charge.

\*\* valeur arrondie

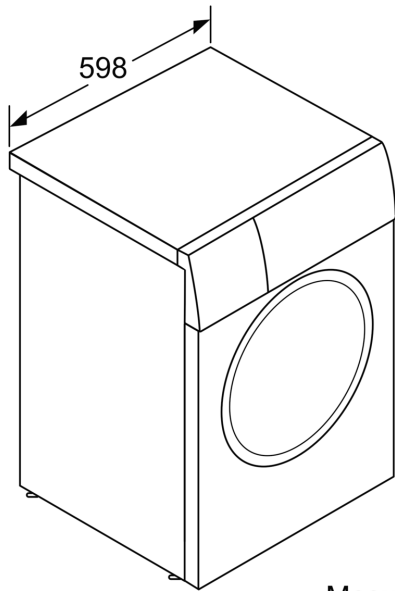
<sup>1</sup> Echelle de classes d'efficacité énergétique de A à G

<sup>2</sup> Consommation d'énergie en kWh pour 100 cycles (programme Eco 40-60)

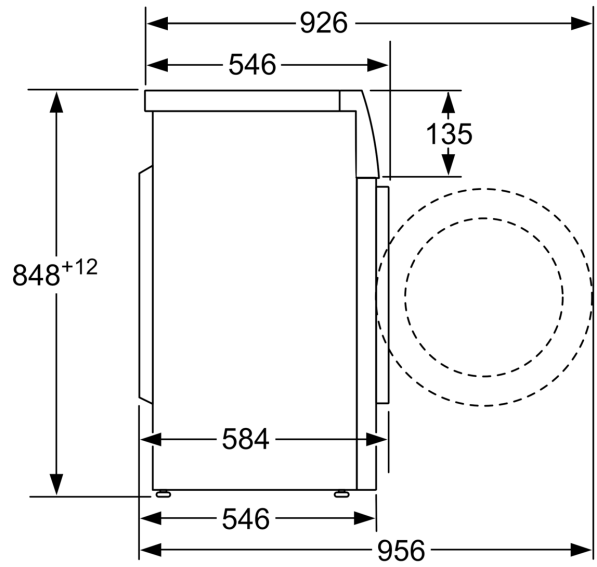
<sup>3</sup> Consommation d'eau pondérée en litres par cycle (programme Eco 40-60)

<sup>4</sup> Durée du programme Eco 40-60 en charge pleine

**Série 2, washing machine, front loader, 7 kg, 1400 trs/min  
WAJ28067FF**



Mesures en mm



Mesures en mm