

## Series 4, built-under dishwasher, 45 cm, Brushed steel SPU46MS01E



### Données techniques

Classe d'efficacité énergétique (règlement (UE) 2017/1369) <sup>1</sup> :	..... F
Consommation énergétique pour 100 cycles Eco:	..... 84 kWh
Nombre maximum de couverts:	..... 10
Consommation d'eau du programme Eco:	..... 9.5 l
Durée du programme Eco:	..... 3:15 h
Niveau sonore:	..... 44 dB(A) re 1pW
Classe de niveau sonore:	..... B
Classe d'efficacité de lavage:	..... A
Consommation d'eau:	..... 9.5 l
Consommation-témoin (220):	..... 185 kWh
Consommation eau-témoin (220):	..... 2090 l
Type d'installation:	..... Encastrable
Top amovible:	..... non
Porte habillable:	..... livré sans façade
Hauteur avec top:	..... 0 mm
Hauteur:	..... 815 mm
Pieds réglables:	..... Oui - tous depuis l'avant uniquement
Réglage maximum de la hauteur des pieds:	..... 60 mm
Plinthe réglable:	..... Horizontalement et verticalement
Poids net:	..... 35.8 kg
Poids brut:	..... 37.0 kg
Puissance de raccordement:	..... 2400 W
Intensité:	..... 10 A
Tension:	..... 220-240 V
Fréquence:	..... 60; 50 Hz
Longueur du cordon électrique:	..... 175.0 cm
Type de prise:	..... Fiche cont.terre/Gard.fil ter.
Longueur du tuyau d'alimentation:	..... 165 cm
Longueur du tuyau d'évacuation:	..... 205 cm
Élément chauffant hors cuve:	..... Oui
Description du système de protection de l'eau: ...	Protection 3-foyers 24h
Sécurité-enfants:	..... Verrouillage des touches
Adoucisseur d'eau:	..... Oui
Type de panier supérieur:	Grande flexibilité avec le panier Vario Flex
Panier supérieur réglable:	..... Rackmatic 3 positions
Type de panier inférieur:	..... milieu
Tiroir à couverts (3ème niveau de chargement):	..... Tiroir à couverts : 3ème niveau de chargement
Accessoires en option:	SMZ1051EU, SMZ5000, SMZ5005, SMZ5300, SPZ5100, SGZ1010, SGZ3003
Liste des accessoires inclus:	..... Pare-vapeur
Nombre de couverts:	..... 10
Couleur bandeau de commande:	..... Inox
Couleur / matériau du corps:	..... Laqué
Dimensions du produit:	..... 815 x 448 x 573 mm
Dimensions du produit emballé:	..... 880 x 510 x 670 mm

### Accessoires en option

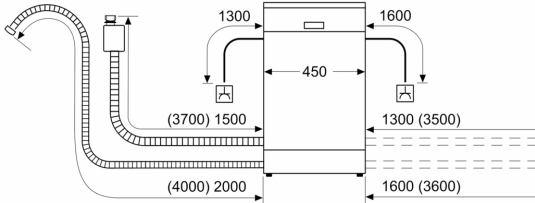
SMZ1051EU :	
SMZ5000	KIT LAVAGE 4ELEMENTS POUR LAVE-VAISSELLE
SMZ5005	Jeu de fixation Niro
SMZ5300	SUPPORT VERRES A PIED PANIERS MAXFLEX/PR
SPZ5100	PANIER A COUVERTS CLASSIQUE MOBILE
SGZ1010	RALLONGE AQUASTOP
SGZ3003	Panier à couverts argentés



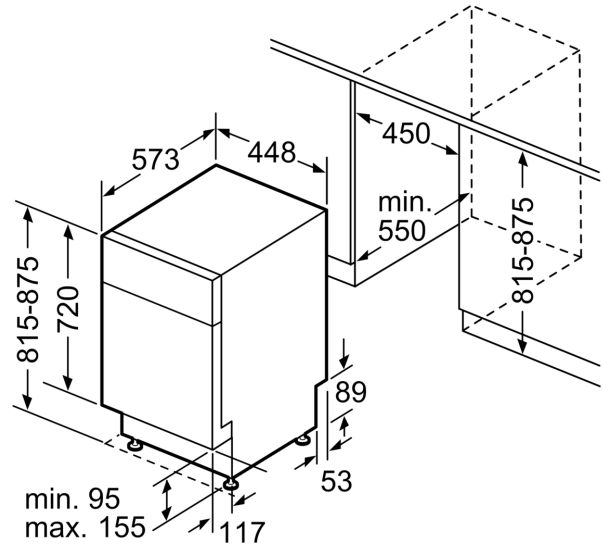
<sup>1</sup> Echelle d'efficacité énergétique allant de A à G

**Series 4, built-under dishwasher, 45 cm, Brushed steel  
SPU46MS01E**

mesures en mm



⌘ prise  
( ) valeurs avec kit prolongateur



Mesures en mm