

Série 2, built-under dishwasher, 45 cm, Acier brossé SPU2XMS01E



SGZ0BI02 JEU DE FIXATION NIRO
 SGZ1010 RALLONGE AQUASTOP
 SMZ1051EU :
 SMZ5000 KIT LAVAGE 4ELEMENTS POUR LAVE-VAISSELLE
 SMZ5300 SUPPORT VERRES A PIED PANIERS MAXFLEX/PR
 SPZ5100 PANIER A COUVERTS CLASSIQUE MOBILE

Lave-vaisselle connecté avec réduction du bruit à tout moment via l'application Home Connect.

- **AquaStop** : une garantie 100 % anti-fuite pour toute la durée de vie de l'appareil.
- **EcoSilence Drive** : particulièrement économe en énergie et silencieux en fonctionnement avec une durée de vie particulièrement élevée.
- **10 ans de garantie** : notre promesse de qualité contre la corrosion de la cuve intérieure.

Classe d'efficacité énergétique (règlement (UE) 2017/1369): F
 Consommation énergétique pour 100 cycles Eco: 84 kWh
 Nombre maximum de couverts: 10
 Consommation d'eau du programme Eco: 9.5 l
 Durée du programme Eco: 3:40 h
 Niveau sonore: 46 dB(A) re 1pW
 Classe de niveau sonore: C
 Classe d'efficacité de lavage: A
 Consommation d'eau: 9.5 l
 Consommation-témoin (220): 183 kWh
 Consommation eau-témoin (220): 2090 l
 Type d'installation: Encastrable
 Top amovible: non
 Porte habillable: livré sans façade
 Hauteur avec top: 0 mm
 Hauteur: 815 mm
 Pieds réglables: Oui - tous depuis l'avant uniquement
 Réglage maximum de la hauteur des pieds: 60 mm
 Plinthe réglable: Horizontalement et verticalement
 Poids net: 28.7 kg
 Poids brut: 30.6 kg
 Puissance de raccordement: 2400 W
 Intensité: 10 A
 Tension: 220-240 V
 Fréquence: 50; 60 Hz
 Longueur du cordon électrique: 175.0 cm
 Type de prise: Fiche cont.terre/Gard.fil ter.
 Longueur du tuyau d'alimentation: 165 cm
 Longueur du tuyau d'évacuation: 205 cm
 Élément chauffant hors cuve: Oui
 Description du système de protection de l'eau: ... Protection 3-foyers 24h
 Sécurité-enfants: Verrouillage des touches
 Adoucisseur d'eau: Oui
 Type de panier supérieur: R2
 Panier supérieur réglable: Rackmatic 3 positions
 Type de panier inférieur: Flex/Vario(R2)
 Tiroir à couverts (3ème niveau de chargement): Tiroir à couverts
 Accessoires en option: SGZ0BI02, SGZ1010, SMZ1051EU, SMZ5000, SMZ5300, SPZ5100
 Liste des accessoires inclus 2: Pare-vapeur
 Nombre de couverts: 10
 Couleur bandeau de commande: Inox
 Couleur / matériau du corps: Laqué
 Dimensions du produit: 815 x 448 x 573 mm
 Dimensions du produit emballé: 880 x 530 x 680 mm



Série 2, built-under dishwasher, 45 cm, Acier brossé SPU2XMS01E

Lave-vaisselle connecté avec réduction du bruit à tout moment via l'application Home Connect.

Caractéristiques principales

- Classe d'efficacité énergétique¹ F sur une échelle allant de A à G
- Energie² / Eau³ : 84 kWh / 9.5 litres
- 10 couverts
- Durée progr. Eco⁴ : 3:40 (h:min)
- Niveau sonore : 46 dB(A) re 1 pW
- Classe d'efficacité sonore : C

Programmes/Options

- 5 Programmes : Eco 50 °C, Auto 45-65°, Intensive 70 °C, Express 65°, Favourite (Pré-rinçage)
- Pre-Rinse
- 3 options : fonction Home Connect, Séchage extra, SpoD VarioSpeedPlus
- Machine Care
- Silence on demand (via Home Connect) : réduction du bruit de votre LV selon vos besoins et à n'importe quel moment

Caractéristiques techniques

- Échangeur thermique.
- AquaSensor qui détecte le degré de salissure
- Boîte à produits MaxiPerformance
- EcoSilence Drive
- Bras gicleurs DuoPower dans la partie supérieure
- Système auto 3in1
- Cuve inox

Confort/Sécurité

- R2
- Tiroir MaxiCouverts
- Panier supérieur réglable avec RackMatic (3 niveaux)
- SX
- Butée (stopper) qui empêche le déraillement du panier inférieur
- Rangées de pics escamotables dans la partie inférieure (2x)
- 1 x lever EU

BOSCH - Header 5

- Possibilité Home Connect
- Marquage texte en clair (anglais)
- Display avec Indicateur électronique de temps restant en minutes
- Présélection de l'heure de démarrage : 1-24 heures

BOSCH - Header 6

- Sécurité AquaStop 100% anti fuite, avec garantie
- Sécurité enfants
- Système Super Brilliance
- plinthe incluse
- entonnoir
- Protection anti vapeur
- Dimensions du produit (HxLxP) : 81.5 x 44.8 x 57.3 cm

¹ Echelle d'efficacité énergétique allant de A à G

² Consommation d'énergie en kWh pour 100 cycles (en programme Eco 50 °C)

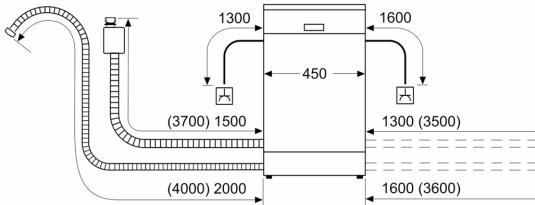
³ Consommation d'eau en litres par cycle (en programme Eco 50 °C)

⁴ Durée du programme Eco 50 °C

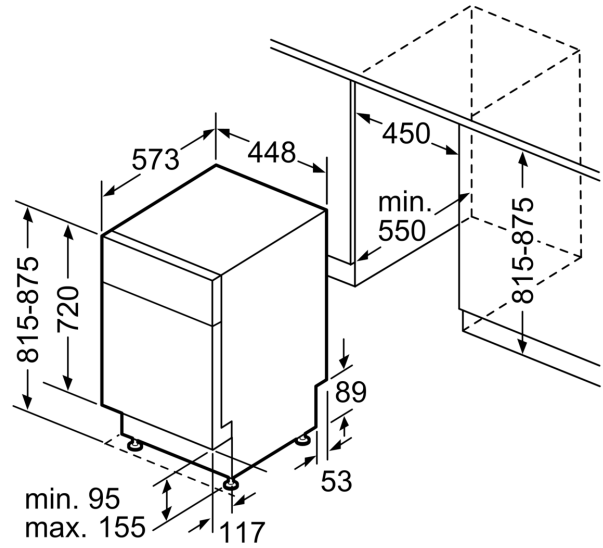
* Veuillez trouver les termes de garantie à l'adresse suivante : VeroSelection, VeroBar, VeroCafe et automate encastrable

Série 2, built-under dishwasher, 45 cm, Acier brossé
SPU2XMS01E

mesures en mm



⌘ prise
 () valeurs avec kit prolongateur



Mesures en mm