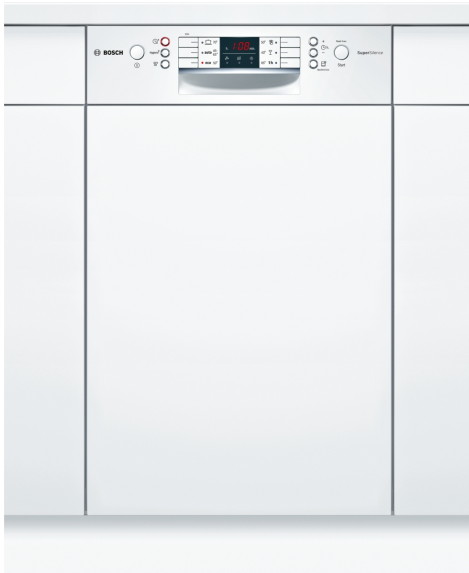


## Series 4, semi-integrated dishwasher, 45 cm, White SPI46MW01E



### Données techniques

Classe d'efficacité énergétique (règlement (UE) 2017/1369)<sup>1</sup>: ..... F  
 Consommation énergétique pour 100 cycles Eco: ..... 84 kWh  
 Nombre maximum de couverts: ..... 10  
 Consommation d'eau du programme Eco: ..... 9.5 l  
 Durée du programme Eco: ..... 3:15 h  
 Niveau sonore: ..... 44 dB(A) re 1pW  
 Classe de niveau sonore: ..... B  
 Classe d'efficacité de lavage: ..... A  
 Consommation d'eau: ..... 9.5 l  
 Consommation-témoin (220): ..... 185 kWh  
 Consommation eau-témoin (220): ..... 2090 l  
 Type d'installation: ..... Encastrable  
 Top amovible: ..... non  
 Porte habillable: ..... livré sans façade  
 Hauteur avec top: ..... 0 mm  
 Hauteur: ..... 815 mm  
 Pieds réglables: ..... Oui - tous depuis l'avant uniquement  
 Réglage maximum de la hauteur des pieds: ..... 60 mm  
 Plinthe réglable: ..... Horizontalement et verticalement  
 Poids net: ..... 32.8 kg  
 Poids brut: ..... 34.0 kg  
 Puissance de raccordement: ..... 2400 W  
 Intensité: ..... 10 A  
 Tension: ..... 220-240 V  
 Fréquence: ..... 60; 50 Hz  
 Longueur du cordon électrique: ..... 175.0 cm  
 Type de prise: ..... Fiche cont.terre/Gard.fil ter.  
 Longueur du tuyau d'alimentation: ..... 165 cm  
 Longueur du tuyau d'évacuation: ..... 205 cm  
 Élément chauffant hors cuve: ..... Oui  
 Description du système de protection de l'eau: ... Protection 3-foyers 24h  
 Sécurité-enfants: ..... Verrouillage des touches  
 Adoucisseur d'eau: ..... Oui  
 Type de panier supérieur: . Grande flexibilité avec le panier Vario Flex  
 Panier supérieur réglable: ..... Rackmatic 3 positions  
 Type de panier inférieur: ..... milieu  
 Tiroir à couverts (3ème niveau de chargement): ..... Tiroir à couverts : 3ème niveau de chargement  
 Accessoires en option: . SGZ1010, SGZ3003, SMZ1051EU, SMZ5000, SMZ5003, SMZ5005, SMZ5300, SPZ2044, SPZ5100  
 Liste des accessoires inclus : ..... Pare-vapeur  
 Nombre de couverts: ..... 10  
 Couleur bandeau de commande: ..... Blanc  
 Couleur / matériau du corps: ..... Laqué  
 Dimensions du produit: ..... 815 x 448 x 573 mm  
 Dimensions du produit emballé: ..... 870 x 510 x 670 mm

### Accessoires en option

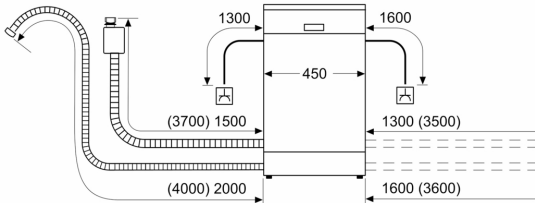
SGZ1010	RALLONGE AQUASTOP
SGZ3003	Panier à couverts argentés
SMZ1051EU :	
SMZ5000	KIT LAVAGE 4ELEMENTS POUR LAVE-VAISSELLE
SMZ5003	CHARNIERES DE PLINTHE
SMZ5005	Jeu de fixation Niro
SMZ5300	SUPPORT VERRES A PIED PANIERS MAXFLEX/PR
SPZ2044	Porte et plinthe, acier inoxydable
SPZ5100	PANIER A COUVERTS CLASSIQUE MOBILE



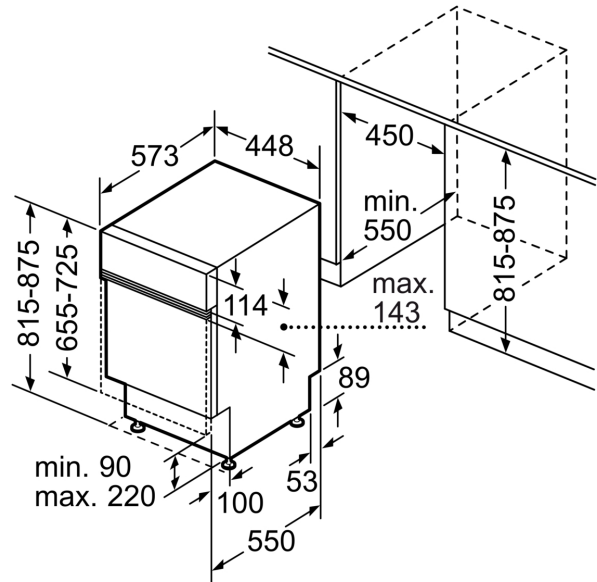
<sup>1</sup> Echelle d'efficacité énergétique allant de A à G

**Series 4, semi-integrated  
dishwasher, 45 cm, White  
SPI46MW01E**

mesures en mm



⌚ prise  
( ) valeurs avec kit prolongateur



Mesures en mm