

**Série 2, semi-integrated dishwasher,  
45 cm, Acier brossé  
SPI2XMS01E**



|             |  |
|-------------|--|
| SGZ0BI02    | JEU DE FIXATION NIRO                     |
| SGZ1010     | RALLONGE AQUASTOP                        |
| SMZ1051EU : |  |
| SMZ5000     | KIT LAVAGE 4ELEMENTS POUR LAVE-VAISSELLE |
| SMZ5003     | CHARNIERES DE PLINTHE                    |
| SPZ2044     | PORTE INOX POUR LV 60CM INT              |
| SPZ5100     | PANIER A COUVERTS CLASSIQUE MOBILE       |

**Lave-vaisselle connecté avec réduction du  
bruit à tout moment via l'application  
Home Connect.**

- **AquaStop** : une garantie 100 % anti-fuite pour toute la durée de vie de l'appareil.
- **EcoSilence Drive** : particulièrement économe en énergie et silencieux en fonctionnement avec une durée de vie particulièrement élevée.
- **10 ans de garantie** : notre promesse de qualité contre la corrosion de la cuve intérieure.

Classe d'efficacité énergétique (règlement (UE) 2017/1369): ..... F  
 Consommation énergétique pour 100 cycles Eco: ..... 84 kWh  
 Nombre maximum de couverts: ..... 10  
 Consommation d'eau du programme Eco: ..... 9.5 l  
 Durée du programme Eco: ..... 3:40 h  
 Niveau sonore: ..... 46 dB(A) re 1pW  
 Classe de niveau sonore: ..... C  
 Classe d'efficacité de lavage: ..... A  
 Consommation d'eau: ..... 9.5 l  
 Consommation-témoin (220): ..... 183 kWh  
 Consommation eau-témoin (220): ..... 2090 l  
 Type d'installation: ..... Encastrable  
 Top amovible: ..... non  
 Porte habillable: ..... livré sans façade  
 Hauteur avec top: ..... 0 mm  
 Hauteur: ..... 815 mm  
 Pieds réglables: ..... Oui - tous depuis l'avant uniquement  
 Réglage maximum de la hauteur des pieds: ..... 60 mm  
 Plinthe réglable: ..... Horizontalement et verticalement  
 Poids net: ..... 28.8 kg  
 Poids brut: ..... 30.6 kg  
 Puissance de raccordement: ..... 2400 W  
 Intensité: ..... 10 A  
 Tension: ..... 220-240 V  
 Fréquence: ..... 50; 60 Hz  
 Longueur du cordon électrique: ..... 175.0 cm  
 Type de prise: ..... Fiche cont.terre/Gard.fil ter.  
 Longueur du tuyau d'alimentation: ..... 165 cm  
 Longueur du tuyau d'évacuation: ..... 205 cm  
 Élément chauffant hors cuve: ..... Oui  
 Description du système de protection de l'eau: ... Protection 3-foyers  
 24h  
 Sécurité-enfants: ..... Verrouillage des touches  
 Adoucisseur d'eau: ..... Oui  
 Type de panier supérieur: ..... R2  
 Panier supérieur réglable: ..... Rackmatic 3 positions  
 Type de panier inférieur: ..... Flex/Vario(R2)  
 Tiroir à couverts (3ème niveau de chargement): ..... Tiroir à couverts  
 Accessoires en option: SGZ0BI02, SGZ1010, SMZ1051EU, SMZ5000,  
 SMZ5003, SPZ2044, SPZ5100  
 Liste des accessoires inclus 2: ..... Pare-vapeur  
 Nombre de couverts: ..... 10  
 Couleur bandeau de commande: ..... Inox  
 Couleur / matériau du corps: ..... Laqué  
 Dimensions du produit: ..... 815 x 448 x 573 mm  
 Dimensions du produit emballé: ..... 880 x 530 x 680 mm



## Série 2, semi-integrated dishwasher, 45 cm, Acier brossé SPI2XMS01E

### Lave-vaisselle connecté avec réduction du bruit à tout moment via l'application Home Connect.

#### Caractéristiques principales

- Classe d'efficacité énergétique<sup>1</sup> F sur une échelle allant de A à G
- Energie<sup>2</sup> / Eau<sup>3</sup> : 84 kWh / 9.5 litres
- 10 couverts
- Durée progr. Eco<sup>4</sup> : 3:40 (h:min)
- Niveau sonore : 46 dB(A) re 1 pW
- Classe d'efficacité sonore : C

#### Programmes/Options

- 5 Programmes : Eco 50 °C, Auto 45-65°, Intensive 70 °C, Express 65°, Favourite (Pré-rinçage)
- Pre-Rinse
- 3 options : fonction Home Connect, Séchage extra, SpoD VarioSpeedPlus
- Machine Care
- Silence on demand (via Home Connect) : réduction du bruit de votre LV selon vos besoins et à n'importe quel moment

#### Caractéristiques techniques

- Échangeur thermique.
- AquaSensor qui détecte le degré de salissure
- Boîte à produits MaxiPerformance
- EcoSilence Drive
- Bras gicleurs DuoPower dans la partie supérieure
- Système auto 3in1
- Cuve inox

#### Confort/Sécurité

- R2
- Tiroir MaxiCouverts
- Panier supérieur réglable avec RackMatic (3 niveaux)
- SX
- Butée (stopper) qui empêche le déraillement du panier inférieur
- Rangées de pics escamotables dans la partie inférieure (2x)
- 1 x lever EU

#### BOSCH - Header 5

- Possibilité Home Connect
- Marquage texte en clair (anglais)
- Display avec Indicateur électronique de temps restant en minutes
- Présélection de l'heure de démarrage : 1-24 heures

#### BOSCH - Header 6

- Sécurité AquaStop 100% anti fuite, avec garantie
- Sécurité enfants
- Système Super Brilliance
- entonnoir
- Protection anti vapeur
- Dimensions du produit (HxLxP) : 81.5 x 44.8 x 57.3 cm

<sup>1</sup> Echelle d'efficacité énergétique allant de A à G

<sup>2</sup> Consommation d'énergie en kWh pour 100 cycles (en programme Eco 50 °C)

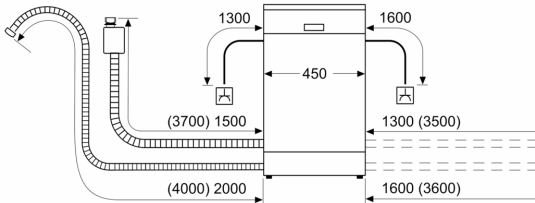
<sup>3</sup> Consommation d'eau en litres par cycle (en programme Eco 50 °C)

<sup>4</sup> Durée du programme Eco 50 °C

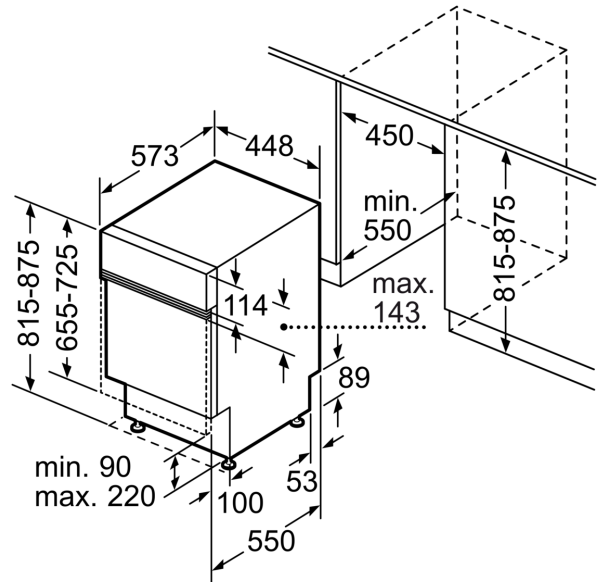
\* Veuillez trouver les termes de garantie à l'adresse suivante : VeroSelection, VeroBar, VeroCafe et automate encastrable

**Série 2, semi-integrated dishwasher,  
45 cm, Acier brossé  
SPI2XMS01E**

mesures en mm



⚡ prise  
( ) valeurs avec kit prolongateur



Mesures en mm