

**Série 2, semi-integrated dishwasher,
45 cm, Acier brossé
SPI2HKS41E**



**Lave-vaisselle connecté avec réduction du
bruit à tout moment via l'application
Home Connect.**

- **AquaStop** : une garantie 100 % anti-fuite pour toute la durée de vie de l'appareil.
- **EcoSilence Drive** : particulièrement économe en énergie et silencieux en fonctionnement avec une durée de vie particulièrement élevée.
- **10 ans de garantie** : notre promesse de qualité contre la corrosion de la cuve intérieure.

- SGZ0BI02 JEU DE FIXATION NIRO
- SGZ1010 RALLONGE AQUASTOP
- SGZ3003 Panier à couverts argentés
- SMZ1051EU :
- SMZ5000 KIT LAVAGE 4ELEMENTS POUR LAVE-VAISSELLE
- SMZ5003 CHARNIERES DE PLINTHE
- SMZ5300 SUPPORT VERRES A PIED PANIERS MAXFLEX/PR
- SPZ2044 PORTE INOX POUR LV 60CM INT

Classe d'efficacité énergétique (règlement (UE) 2017/1369): E
Consommation énergétique pour 100 cycles Eco: 70 kWh
Nombre maximum de couverts: 9
Consommation d'eau du programme Eco: 8.5 l
Durée du programme Eco: 3:40 h
Niveau sonore: 46 dB(A) re 1pW
Classe de niveau sonore: C
Classe d'efficacité de lavage: A
Consommation d'eau: 8.5 l
Consommation-témoin (220): 170 kWh
Consommation eau-témoin (220): 1870 l
Type d'installation: Encastrable
Top amovible: non
Porte habillable: livré sans façade
Hauteur avec top: 0 mm
Hauteur: 815 mm
Pieds réglables: Oui - tous depuis l'avant uniquement
Réglage maximum de la hauteur des pieds: 60 mm
Plinthe réglable: Horizontalement et verticalement
Poids net: 28.5 kg
Poids brut: 30.4 kg
Puissance de raccordement: 2400 W
Intensité: 10 A
Tension: 220-240 V
Fréquence: 50; 60 Hz
Longueur du cordon électrique: 175.0 cm
Type de prise: Fiche cont.terre/Gard.fil ter.
Longueur du tuyau d'alimentation: 165 cm
Longueur du tuyau d'évacuation: 205 cm
Elément chauffant hors cuve: Oui
Description du système de protection de l'eau: ...	Protection 3-foyers 24h
Sécurité-enfants: Verrouillage des touches
Adoucisseur d'eau: Oui
Type de panier supérieur: R2
Panier supérieur réglable: Simple
Type de panier inférieur: Flex/Vario(R2)
Tiroir à couverts (3ème niveau de chargement): Aucun
Accessoires en option: SGZ0BI02, SGZ1010, SGZ3003, SMZ1051EU, SMZ5000, SMZ5003, SMZ5300, SPZ2044	
Liste des accessoires inclus 2: Pare-vapeur
Nombre de couverts: 9
Couleur bandeau de commande: Inox
Couleur / matériau du corps: Laqué
Dimensions du produit: 815 x 448 x 573 mm
Dimensions du produit emballé: 880 x 510 x 670 mm



Série 2, semi-integrated dishwasher, 45 cm, Acier brossé SPI2HKS41E

Lave-vaisselle connecté avec réduction du bruit à tout moment via l'application Home Connect.

Caractéristiques principales

- Classe d'efficacité énergétique¹ E sur une échelle allant de A à G
- Energie² / Eau³ : 70 kWh / 8.5 litres
- 9 couverts
- Durée progr. Eco⁴ : 3:40 (h:min)
- Niveau sonore : 46 dB(A) re 1 pW
- Classe d'efficacité sonore : C

Programmes/Options

- 5 Programmes : Eco 50 °C, Auto 45-65°, Intensive 70 °C, Express 65°, Favourite (Pré-rinçage)
- Pre-Rinse
- 3 options : fonction Home Connect, Séchage extra, SpoD VarioSpeedPlus
- Machine Care
- Silence on demand (via Home Connect) : réduction du bruit de votre LV selon vos besoins et à n'importe quel moment

Caractéristiques techniques

- Échangeur thermique.
- AquaSensor qui détecte le degré de salissure
- Boîte à produits MaxiPerformance
- EcoSilence Drive
- Bras gicleurs DuoPower dans la partie supérieure
- Système auto 3in1
- Cuve inox

Confort/Sécurité

- R2
- Panier supérieur réglable en hauteur
- SX
- Butée (stopper) qui empêche le déraillement du panier inférieur
- Rangées de pics escamotables dans la partie inférieure (2x)
- Porte couverts horizontal sur panier supérieur
- Universel, 45 cm
- 2 x simple EU

BOSCH - Header 5

- Possibilité Home Connect
- Marquage texte en clair (anglais)
- Display avec Indicateur électronique de temps restant en minutes
- Présélection de l'heure de démarrage : 1-24 heures

BOSCH - Header 6

- Sécurité AquaStop 100% anti fuite, avec garantie
- Sécurité enfants
- Système Super Brilliance
- entonnoir
- Protection anti vapeur
- Dimensions du produit (HxLxP) : 81.5 x 44.8 x 57.3 cm

¹ Echelle d'efficacité énergétique allant de A à G

² Consommation d'énergie en kWh pour 100 cycles (en programme Eco 50 °C)

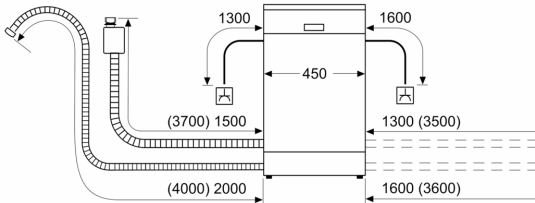
³ Consommation d'eau en litres par cycle (en programme Eco 50 °C)

⁴ Durée du programme Eco 50 °C

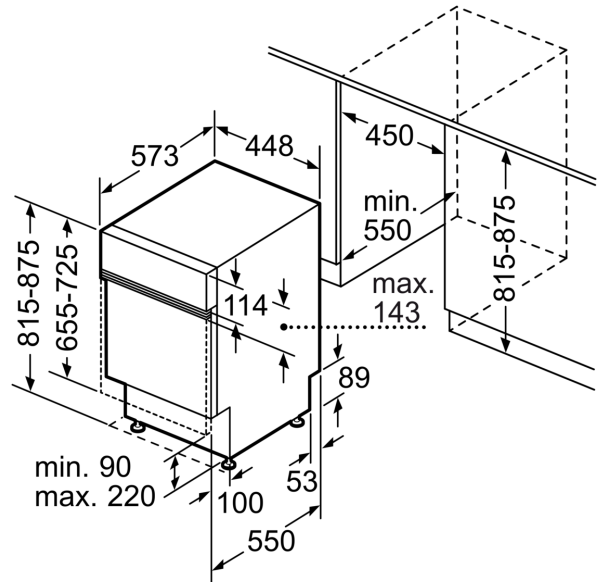
* Veuillez trouver les termes de garantie à l'adresse suivante : VeroSelection, VeroBar, VeroCafe et automate encastrable

**Série 2, semi-integrated dishwasher,
45 cm, Acier brossé
SPI2HKS41E**

mesures en mm



△ prise
() valeurs avec kit prolongateur



Mesures en mm