

Series 2, built-under dishwasher, 45 cm, White SPD25CW03E



Données techniques

Classe d'efficacité énergétique (règlement (UE) 2017/1369)¹: F
 Consommation énergétique pour 100 cycles Eco: 78 kWh
 Nombre maximum de couverts: 9
 Consommation d'eau du programme Eco: 8.5 l
 Durée du programme Eco: 3:15 h
 Niveau sonore: 46 dB(A) re 1pW
 Classe de niveau sonore: C
 Classe d'efficacité de lavage: A
 Consommation d'eau: 8.5 l
 Consommation-témoin (220): 172 kWh
 Consommation eau-témoin (220): 1870 l
 Type d'installation: Encastrable
 Top amovible: non
 Porte habillable: Possible de série
 Hauteur avec top: 0 mm
 Hauteur: 815 mm
 Pieds réglables: Oui - tous depuis l'avant uniquement
 Réglage maximum de la hauteur des pieds: 60 mm
 Plinthe réglable: Horizontalement et verticalement
 Poids net: 33.8 kg
 Poids brut: 35.0 kg
 Puissance de raccordement: 2400 W
 Intensité: 10 A
 Tension: 220-240 V
 Fréquence: 60; 50 Hz
 Longueur du cordon électrique: 175.0 cm
 Type de prise: Fiche cont.terre/Gard.fil ter.
 Longueur du tuyau d'alimentation: 165 cm
 Longueur du tuyau d'évacuation: 205 cm
 Élément chauffant hors cuve: Oui
 Description du système de protection de l'eau: ... Protection 3-foyers 24h
 Sécurité-enfants: Non
 Adoucisseur d'eau: Oui
 Type de panier supérieur: .. Chargement pratique avec le panier Vario
 Panier supérieur réglable: Simple
 Type de panier inférieur: bas
 Tiroir à couverts (3ème niveau de chargement): Aucun
 Accessoires en option: SMZ5000, SMZ5005, SMZ5300, SGZ1010, SGZ3003, SMZ1051EU
 Liste des accessoires inclus : Pare-vapeur
 Nombre de couverts: 9
 Couleur bandeau de commande: Blanc
 Couleur / matériau du corps: Laqué
 Dimensions du produit: 815 x 448 x 573 mm
 Dimensions du produit emballé: 880 x 510 x 670 mm

Accessoires en option

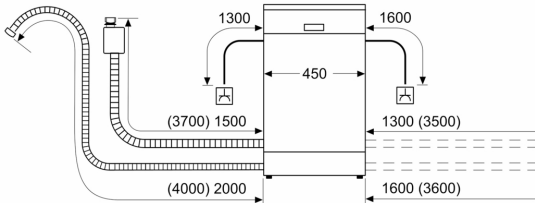
- SMZ5000 KIT LAVAGE 4ELEMENTS POUR LAVE-VAISSELLE
- SMZ5005 Jeu de fixation Niro
- SMZ5300 SUPPORT VERRES A PIED PANIERS MAXFLEX/PR
- SGZ1010 RALLONGE AQUASTOP
- SGZ3003 Panier à couverts argentés
- SMZ1051EU :



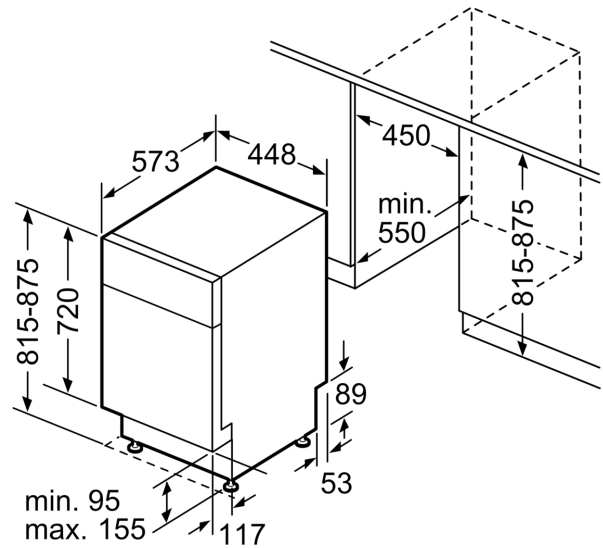
¹ Echelle d'efficacité énergétique allant de A à G

**Series 2, built-under dishwasher, 45
cm, White
SPD25CW03E**

mesures en mm



⌚ prise
() valeurs avec kit prolongateur



Mesures en mm