

Série 4, lave-vaisselle entièrement intégrable, 60 cm SMV50D10EU



SGZ0BI02	JEU DE FIXATION NIRO
SGZ1010	RALLONGE AQUASTOP
SGZ8BI00	KIT DE FIXATION POUR PORTE SEQUENCEE
SMZ1051EU :	
SMZ2014	PANIER POUR VERRE A LONG PIED
SMZ2056	PORTE INOX POUR LV 60 TOUT INTEGRABLE
SMZ5000	KIT LAVAGE 4ELEMENTS POUR LAVE-VAISSELLE
SMZ5002	PANIER A COUVERTS ARGENTES
SMZ5003	CHARNIERES DE PLINTHE
SMZ5300	SUPPORT VERRES A PIED PANIERS MAXFLEX/PR

Lave-vaisselle ActiveWater 60 cm de large. Le panier supérieur est réglable en hauteur pour gagner de la place.

- **InfoLight** : témoin lumineux avec affichage sur le sol
- **AquaStop** : une garantie 100 % anti-fuite pour toute la durée de vie de l'appareil.
- **EcoSilence Drive** : particulièrement économe en énergie et silencieux en fonctionnement avec une durée de vie particulièrement élevée.
- **10 ans de garantie** : notre promesse de qualité contre la corrosion de la cuve intérieure.

Classe d'efficacité énergétique (règlement (UE) 2017/1369): F
 Consommation énergétique pour 100 cycles Eco: 102 kWh
 Nombre maximum de couverts: 12
 Consommation d'eau du programme Eco: 11.7 l
 Durée du programme Eco: 3:30 h
 Niveau sonore: 48 dB(A) re 1pW
 Classe de niveau sonore: C
 Classe d'efficacité de lavage: A
 Consommation d'eau: 11.7 l
 Consommation-témoin (220): 224 kWh
 Consommation eau-témoin (220): 2574 l
 Type d'installation: Encastrable
 Top amovible: non
 Porte habillable: livré sans façade
 Hauteur avec top: 0 mm
 Hauteur: 815 mm
 Pieds réglables: Oui - tous depuis l'avant uniquement
 Réglage maximum de la hauteur des pieds: 60 mm
 Plinthe réglable: Horizontalement et verticalement
 Poids net: 31.2 kg
 Poids brut: 33.4 kg
 Puissance de raccordement: 2400 W
 Intensité: 10 A
 Tension: 220-240 V
 Fréquence: 50; 60 Hz
 Longueur du cordon électrique: 175.0 cm
 Type de prise: Fiche cont.terre/Gard.fil ter.
 Longueur du tuyau d'alimentation: 165 cm
 Longueur du tuyau d'évacuation: 190 cm
 Élément chauffant hors cuve: Oui
 Description du système de protection de l'eau: ... Protection 3-foyers 24h
 Sécurité-enfants: Non
 Adoucisseur d'eau: Oui
 Type de panier supérieur: bas
 Panier supérieur réglable: Simple
 Type de panier inférieur: bas
 Tiroir à couverts (3ème niveau de chargement): Aucun
 Accessoires en option: SGZ0BI02, SGZ1010, SGZ8BI00, SMZ1051EU, SMZ2014, SMZ2056, SMZ5000, SMZ5002, SMZ5003, SMZ5300
 Liste des accessoires inclus 2: Pare-vapeur
 Nombre de couverts: 12
 Dimensions du produit: 815 x 598 x 550 mm
 Dimensions du produit emballé: 860 x 660 x 670 mm



Série 4, lave-vaisselle entièrement intégrable, 60 cm SMV50D10EU

Lave-vaisselle ActiveWater 60 cm de large. Le panier supérieur est réglable en hauteur pour gagner de la place.

- Tout intégrable
- 5 Programmes : Intensif 70 °C, Normal 65 °C, Eco 50 °C, Rapide 45 °C, Prélavage
- Option : Cycles express (2 fois plus rapide)
- 4 températures
- Chauffe eau sous cuve
- Boîte à produits MaxiPerformance
- EcoSilence Drive
- not applicable
- Système auto 3in1
- Lavage en alternance
- Régénération électronique
- Triple filtre auto-nettoyant
- Cuve Polinox
- Boutons sur la tranche
- Signal acoustique en fin de programme
- InfoLight: témoin lumineux de fonctionnement au sol
- Couleur des LED : rouge
- 9 h
- Voyant lumineux manque de sel
- Voyant lumineux manque produit de rinçage
- Système de paniers Vario
- Panier supérieur réglable en hauteur
- Rangées de pics escamotables dans la partie inférieure (2x)
- Panier inférieur avec panier à couvert
- Porte-tasses dans la partie supérieure (2x)
- Sécurité AquaStop 100% anti fuite, avec garantie
- Fermeture douce
- Système Super Brillance
- Pied arrière réglable par l'avant
- Protection anti vapeur
- Dimensions du produit (HxLxP) : 81.5 x 59.8 x 55 cm

Caractéristiques principales

Programmes/Options

Caractéristiques techniques

Confort/Sécurité

BOSCH - Header 5

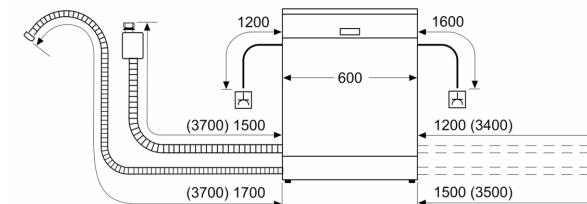
BOSCH - Header 6

BOSCH - Header 7

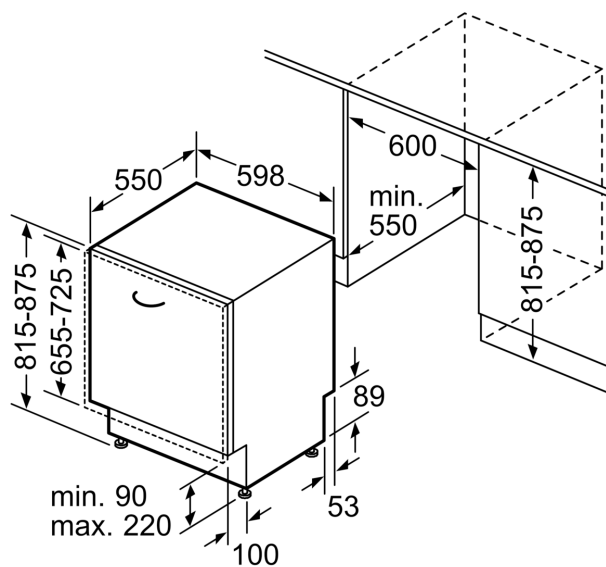
BOSCH - Header 8

Série 4, lave-vaisselle entièrement intégrable, 60 cm SMV50D10EU

mesures en mm



⏏ prise
() valeurs avec kit prolongateur



Mesures en mm