

## Série 2, lave-vaisselle entièrement intégrable, 60 cm SMV40C10EU



## Lave-vaisselle ActiveWater 60 cm de large. Le panier supérieur est réglable en hauteur pour gagner de la place.

- Le panier supérieur est réglable en hauteur pour loger des assiettes plus grandes dans le panier inférieur.
- Info Light : témoin lumineux de fonctionnement au sol.
- AquaStop : garantie Bosch en cas de dégâts des eaux - pour toute la durée de vie de l'appareil.\*
- Technologie Active Water : une consommation d'eau adaptée à la quantité de vaisselle chargée.
- Sécurité enfants verrouillage de la porte: empêche l'ouverture de la porte et ainsi l'interruption du programme en cours.

SGZ0BI02	JEU DE FIXATION NIRO
SGZ1010	RALLONGE AQUASTOP
SGZ8BI00	KIT DE FIXATION POUR PORTE SEQUENCEE
SMZ1051EU :	
SMZ2014	Panier pour verres à long pied
SMZ2056	PORTE INOX POUR LV 60 TOUT INTEGRABLE
SMZ5000	KIT LAVAGE 4ELEMENTS POUR LAVE-VAISSELLE
SMZ5002	Cassette à argenterie
SMZ5003	CHARNIERES DE PLINTHE
SMZ5300	SUPPORT VERRES A PIED PANIERS MAXFLEX/PR

Classe d'efficacité énergétique (règlement (UE) 2017/1369):	..... F
Consommation énergétique pour 100 cycles Eco:	..... 102 kWh
Nombre maximum de couverts:	..... 12
Consommation d'eau du programme Eco:	..... 11.7 l
Durée du programme Eco:	..... 3:30 h
Niveau sonore:	..... 52 dB(A) re 1pW
Classe de niveau sonore:	..... D
Classe d'efficacité de lavage:	..... A
Consommation d'eau:	..... 11.7 l
Consommation-témoin (220):	..... 224 kWh
Consommation eau-témoin (220):	..... 2574 l
Type d'installation:	..... Encastrable
Top amovible:	..... non
Porte habillable:	..... livré sans façade
Hauteur avec top:	..... 0 mm
Hauteur:	..... 815 mm
Pieds réglables:	..... Oui - tous depuis l'avant uniquement
Réglage maximum de la hauteur des pieds:	..... 60 mm
Plinthe réglable:	..... Horizontalement et verticalement
Poids net:	..... 29.8 kg
Poids brut:	..... 32.0 kg
Puissance de raccordement:	..... 2400 W
Intensité:	..... 10 A
Tension:	..... 220-240 V
Fréquence:	..... 50; 60 Hz
Longueur du cordon électrique:	..... 175.0 cm
Type de prise:	..... Fiche cont.terre/Gard.fil ter.
Longueur du tuyau d'alimentation:	..... 165 cm
Longueur du tuyau d'évacuation:	..... 190 cm
Elément chauffant hors cuve:	..... Oui
Description du système de protection de l'eau: ...	Protection 3-foyers 24h
Sécurité-enfants:	..... Verrouillage de porte mécanique
Adoucisseur d'eau:	..... Oui
Type de panier supérieur:	..... bas
Panier supérieur réglable:	..... Simple
Type de panier inférieur:	..... bas
Tiroir à couverts (3ème niveau de chargement):	..... Aucun
Accessoires en option: SGZ0BI02, SGZ1010, SGZ8BI00, SMZ1051EU, SMZ2014, SMZ2056, SMZ5000, SMZ5002, SMZ5003, SMZ5300	
Liste des accessoires inclus 2:	..... Pare-vapeur
Nombre de couverts:	..... 12
Dimensions du produit:	..... 815 x 598 x 550 mm
Dimensions du produit emballé:	..... 865 x 660 x 670 mm



## Série 2, lave-vaisselle entièrement intégrable, 60 cm SMV40C10EU

**Lave-vaisselle ActiveWater 60 cm de large.  
Le panier supérieur est réglable en  
hauteur pour gagner de la place.**

---

### **Caractéristiques principales**

- Tout intégrable

### **Programmes/Options**

- 4 programmes : Intensif 70 °C, Normal 65 °C, Eco 50 °C, Rapide 45 °C
- Option : Cycles express (2 fois plus rapide)

### **Caractéristiques techniques**

- Chauffe eau sous cuve
- EcoSilence Drive
- Cuve Polinox
- not applicable
- Système Super Brilliance
- Boîte à produits MaxiPerformance

### **Confort/Sécurité**

- Système de paniers Vario
- Panier inférieur avec panier à couvert

### **BOSCH - Header 5**

- InfoLight: témoin lumineux de fonctionnement au sol
- Voyant lumineux manque de sel
- Voyant lumineux manque produit de rinçage
- Signal acoustique en fin de programme

### **BOSCH - Header 6**

- Sécurité AquaStop 100% anti fuite, avec garantie
- Sécurité enfants verrouillage de la porte

### **BOSCH - Header 7**

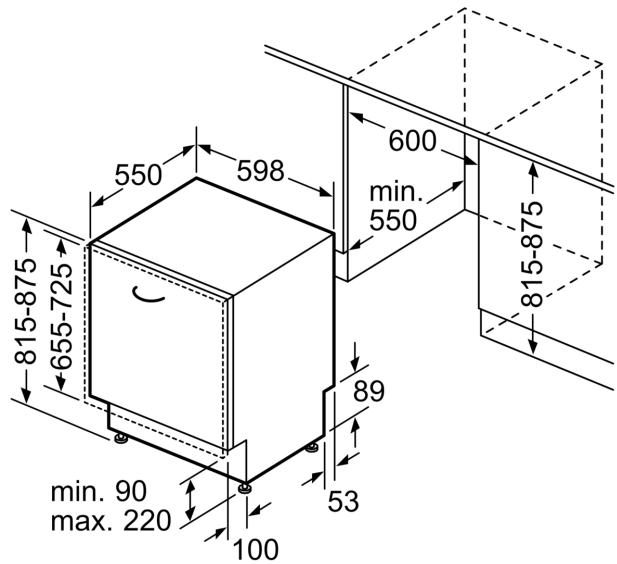
- Dimensions du produit (HxLxP) : 81.5 x 59.8 x 55 cm

**Série 2, lave-vaisselle entièrement  
intégrable, 60 cm  
SMV40C10EU**

mesures en mm



⚡ prise  
( ) valeurs avec kit prolongateur



Mesures en mm