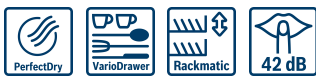


**Série 6, built-under dishwasher, 60 cm, Acier brossé
SMU6ZCS49E**



Lave-vaisselle PerfectDry pour de meilleurs résultats de séchage avec une zone de nettoyage intensif (Extra Clean Zone) pour une vaisselle impeccable.

- **Perfect Dry** : toute votre vaisselle ressort parfaitement sèche et vous économisez de l'énergie.
- **Paniers Max Flex** : pour un chargement flexible de votre vaisselle et une extraction des paniers facilitée et sécurisée.
- **Tiroir à couverts** : libérez de la place pour les couverts et les petits ustensiles de cuisine.
- **Système Rackmatic** : panier supérieur ajustable en hauteur jusqu'à 5 cm sur 3 positions différentes, même complètement chargé.
- **Silence Plus** : un lave-vaisselle exceptionnellement silencieux à 42 dB.

SGZ0BI01	Jeu de fixation Niro
SGZ0IC00	CLIP DE MAINTIEN POUR PANIER SUPERIEUR
SGZ1010	RALLONGE AQUASTOP
SMZ1051EU :	
SMZ2014	Panier pour verres à long pied
SMZ5100	PANIER A COUVERTS CLASSIQUE MOBILE
SMZ5300	SUPPORT VERRES A PIED PANIERS MAXFLEX/PR

Classe d'efficacité énergétique (règlement (UE) 2017/1369):C
Consommation énergétique pour 100 cycles Eco:75 kWh
Nombre maximum de couverts:14
Consommation d'eau du programme Eco:9.5 l
Durée du programme Eco:3:55 h
Niveau sonore:42 dB(A) re 1pW
Classe de niveau sonore:B
Classe d'efficacité de lavage:A
Consommation d'eau:9.5 l
Consommation-témoin (220):183 kWh
Consommation eau-témoin (220):2090 l
Type d'installation:Encastrable
Top amovible:non
Porte habillable:livré sans façade
Hauteur avec top:0 mm
Hauteur:815 mm
Pieds réglables:Oui - tous depuis l'avant uniquement
Réglage maximum de la hauteur des pieds:60 mm
Plinthe réglable:Horizontalement et verticalement
Poids net:36.6 kg
Poids brut:38.5 kg
Puissance de raccordement:2400 W
Intensité:10 A
Tension:220-240 V
Fréquence:50; 60 Hz
Longueur du cordon électrique:175.0 cm
Type de prise:Fiche cont.terre/Gard.fil ter.
Longueur du tuyau d'alimentation:165 cm
Longueur du tuyau d'évacuation:190 cm
Élément chauffant hors cuve:Oui
Description du système de protection de l'eau:Protection 3-foyers 24h
Sécurité-enfants:Verrouillage des touches
Adoucisseur d'eau:Oui
Type de panier supérieur:R3
Panier supérieur réglable:Rackmatic 3 positions
Type de panier inférieur:MaxFlex/flexCo/Flex2/VF(R3)
Tiroir à couverts (3ème niveau de chargement):Tiroir à couverts
Accessoires en option:	SGZ0BI01, SGZ0IC00, SGZ1010, SMZ1051EU, SMZ2014, SMZ5100, SMZ5300
Liste des accessoires inclus 2:Pare-vapeur
Nombre de couverts:14
Couleur bandeau de commande:Inox
Couleur / matériau du corps:Laqué
Dimensions du produit:815 x 598 x 573 mm
Dimensions du produit emballé:870 x 660 x 670 mm



4 242005 222858

Série 6, built-under dishwasher, 60 cm, Acier brossé SMU6ZCS49E

Lave-vaisselle PerfectDry pour de meilleurs résultats de séchage avec une zone de nettoyage intensif (Extra Clean Zone) pour une vaisselle impeccable.

Caractéristiques principales

- Classe d'efficacité énergétique¹ C sur une échelle allant de A à G
- Energie² / Eau³ : 75 kWh / 9.5 litres
- 14 couverts
- Durée progr. Eco⁴ : 3:55 (h:min)
- Niveau sonore : 42 dB(A) re 1 pW
- Classe d'efficacité sonore : B
- Niveau sonore progr. Silence : 40 dB

Programmes/Options

- 8 Programmes : Eco 50 °C, Auto 45-65° 45-65 °C, Intensive 70 °C, Express 60° 60 °C, Express 45° 45 °C, Glass 40 °C, Silence 50 °C, Favourite (Pré-rinçage)
- Pre-Rinse
- 4 options : fonction Home Connect, Séchage extra, zone Intensive, SpoD VarioSpeedPlus
- Machine Care
- Silence on demand (via Home Connect) : réduction du bruit de votre LV selon vos besoins et à n'importe quel moment

Caractéristiques techniques

- Technologie de séchage Zeolith®
- Échangeur thermique.
- AquaSensor qui détecte le degré de salissure
- Boîte à produits MaxiPerformance
- EcoSilence Drive
- Système auto 3in1
- Cuve inox

Confort/Sécurité

- spinners signal red
- Tiroir MaxiCouverts
- Panier supérieur réglable avec RackMatic (3 niveaux)
- Ball bearing
- SX
- 2SR
- Butée (stopper) qui empêche le déraillement du panier inférieur
- Rangées de pics escamotables dans la partie supérieure (2x)
- Rangées de pics escamotables dans la partie inférieure (6x)
- 2x wire lever BO dg front

BOSCH - Header 5

- Possibilité Home Connect
- Commandes sensibles (noir)
- EmotionLight blanc
- Marquage texte en clair (anglais)
- Display avec Indicateur électronique de temps restant en minutes
- Présélection de l'heure de démarrage : 1-24 heures

BOSCH - Header 6

- Sécurité AquaStop 100% anti fuite, avec garantie
- Sécurité enfants
- Système Super Brillance
- plinthe incluse
- entonnoir
- Protection anti vapeur
- Dimensions du produit (HxLxP) : 81.5 x 59.8 x 57.3 cm

¹ Echelle d'efficacité énergétique allant de A à G

² Consommation d'énergie en kWh pour 100 cycles (en programme Eco 50 °C)

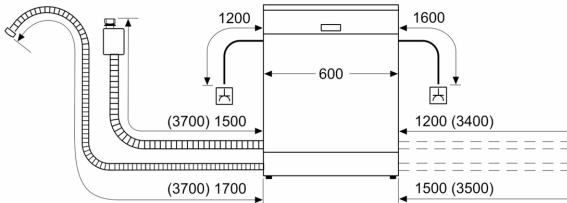
³ Consommation d'eau en litres par cycle (en programme Eco 50 °C)

⁴ Durée du programme Eco 50 °C

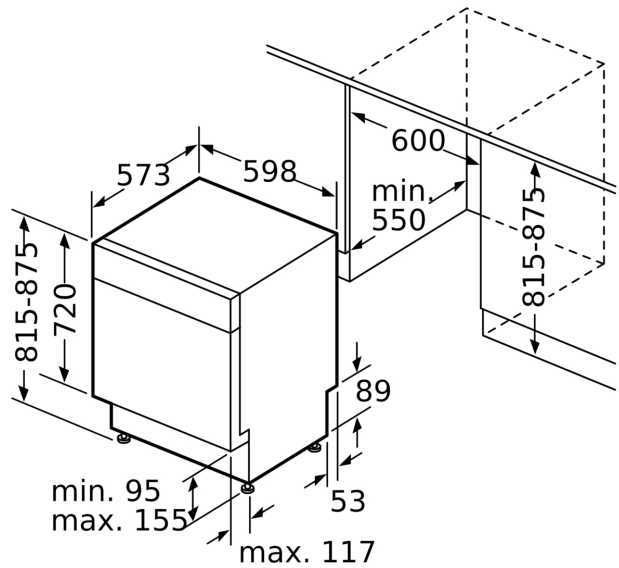
* Veuillez trouver les termes de garantie à l'adresse suivante : VeroSelection, VeroBar, VeroCafe et automate encastrable

Série 6, built-under dishwasher, 60 cm, Acier brossé
SMU6ZCS49E

mesures en mm



⚡ prise
 () valeurs avec kit prolongateur



Mesures en mm