

**Serie | 6, built-in modular dishwasher,  
60 cm, Metallic  
SCE64M65EU**



**A+**



**Accessoires en option**

SPZ5100 : PANIER A COUVERTS CLASSIQUE MOBILE

**Lave-vaisselle compact intégrable en hauteur dans une niche de 60 cm de hauteur.**

- Sécurité AquaStop 100% anti-fuite
- **Système Super Brillance** : pour un respect optimal de la vaisselle fragile
- **EcoSilence Drive** : particulièrement économe en énergie et silencieux en fonctionnement avec une durée de vie particulièrement élevée.
- **10 ans de garantie** : notre promesse de qualité contre la corrosion de la cuve intérieure.

**Données techniques**

Classe d'efficacité de lavage :	A
Consommation d'eau (l) :	9,0
Consommation kWh-témoin (220) :	158
Consommation eau-témoin (220) :	1980
Pose-libre / Intégré :	Encastrable
Top amovible :	non
Porte habillable :	impossible
Hauteur sans top (mm) :	0
Hauteur appareil (mm) :	595
Pieds réglables :	Non
Plinthe réglable :	Non
Poids net (kg) :	26,450
Poids brut (kg) :	29,0
Intensité (A) :	10
Tension (V) :	220-240
Fréquence (Hz) :	50; 60
Longueur du cordon électrique (cm) :	175
Type de prise :	Fiche cont.terre/Gard.fil ter.
Longueur du tuyau d'alimentation (cm) :	165
Longueur du tuyau d'évacuation (cm) :	215
Élément chauffant hors cuve :	Oui
Description du système de protection de l'eau :	Protection 3-foyers 24h
Sécurité-enfants :	Verrouillage des touches
Adoucisseur d'eau :	Oui
Type de panier supérieur :	Normal
Panier supérieur réglable :	Non
Type de panier inférieur :	Normal
Tiroir à couverts :	2
3ème rack :	Aucun
Panier à revêtement argent :	Standard
Accessoires en option :	
HEZ860050, HEZ860060, SGZ3003, SMZ1051EU, SPZ5100	
Liste des accessoires inclus 2 :	, Rallonge Aquastop
Nombre de couverts :	8
Couleur / matériau du corps :	Metallic
Dimensions du produit (mm) :	595 x 595 x 500
Dimensions du produit emballé (mm) :	685 x 595 x 630



4 242002 841878

## Serie | 6, built-in modular dishwasher, 60 cm, Metallic SCE64M65EU

### Lave-vaisselle compact intégrable en hauteur dans une niche de 60 cm de hauteur.

#### Caractéristiques principales

- 8 couverts
- Classe d'efficacité énergétique : A+ sur une échelle allant de A+++ à D
- Consommation électrique annuelle : 205 kWh
- Consommation d'électricité en programme Eco 50°C : 0.72 kWh
- Consommation en mode éteint / veille : 0.1 W / 0.1 W
- Consommation d'eau pour le programme Eco 50 °C: 2520 litres par an, sur la base de 280 cycles de nettoyage standard. La consommation d'eau réelle dépend du type d'utilisation de la machine.
- Consommation d'eau en programme Eco 50: 9 l
- Classe d'efficacité de séchage : A
- Les informations se rapportent au programme Eco 50°C. Ce programme est indiqué pour le lavage de la vaisselle normalement sale. Il consomme particulièrement peu d'eau et d'électricité.
- Durée du programme Eco 50°C : 215 min
- Durée du mode veille : 0 min
- Niveau sonore : 45 dB (A) re 1 pW
- Lave-vaisselle modulaire

#### Programmes/Options

- 6 Programmes : Intensif 70 °C, Auto 45-65 °C, Eco 50 °C, Délicat 40 °C, Rapide 45 °C, Prélavage
- 4 options : Zone intensive, VarioSpeed Plus, HygiènePlus, Extra-Sec

#### Caractéristiques techniques

- Chauffe eau sous cuve.
- EcoSilence Drive
- Cuve Polinox
- AquaSensor qui détecte le degré de salissure, Capacité variable automatique
- Echangeur thermique.
- Système Super Brilliance

#### Confort/Sécurité

- Système de paniers flexible :
  - 2 paniers à vaisselle
  - couleur de paniers argenté
  - rangées de pics rabattables dans la partie inférieure
  - panier à couverts variable dans la partie inférieure
  - étagères à tasses dans la partie inférieure

#### Affichage et commande

- Indicateur électronique de temps restant en minutes
- Présélection de l'heure de démarrage : 1-24 heures
- Voyant lumineux manque de sel
- Voyant lumineux manque produit de rinçage

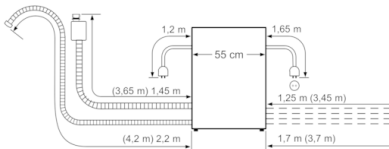
#### Sécurité

- Sécurité enfants
- Sécurité AquaStop 100% anti fuite, avec garantie

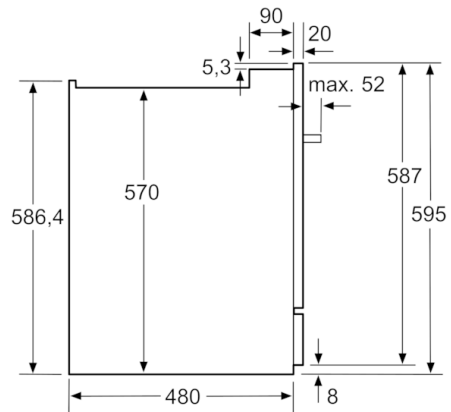
#### Dimension

- Dimensions du produit (HxLxP):59.5x59.5x50 cm

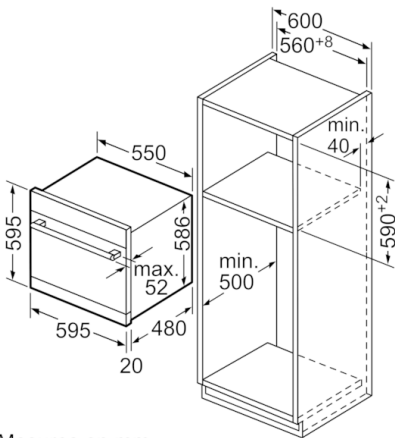
**Serie | 6, built-in modular dishwasher, 60 cm,  
Metallic  
SCE64M65EU**



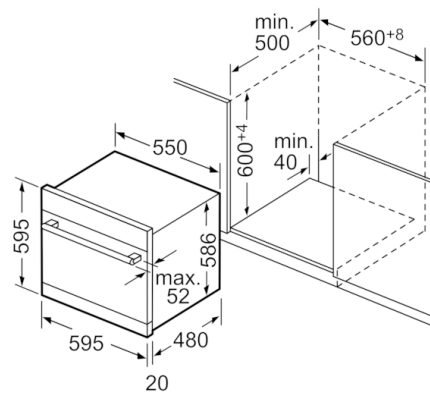
Longueurs nominales :  
 AquaStop : 1,65 m      Rallonge :  
 Flexible d'évacuation : 2,25 m      AquaStop : 2,20 m  
 Câble secteur : 1,70 m      Flexible d'évacuation : 2,00 m



Mesures en mm



Mesures en mm



Mesures en mm