

Série 4, lave-vaisselle entièrement intégrable, 60 cm, XXL (grande hauteur) SBV4EVX08E



- **Efficient Dry** : performance de séchage améliorée grâce à l'ouverture de porte automatique en fin de cycle.
- **Hygiène certifiée avec Eco 50 °C et supérieure avec Intensif 70 °C et Machine Care.**
- **Tiroir et paniers VarioFlex** : flexibilité accrue pour le rangement de votre vaisselle à tous les niveaux.
- **Tiroir à couverts** : libérez de la place pour les couverts et les petits ustensiles de cuisine.
- **Système Rackmatic** : panier supérieur ajustable en hauteur jusqu'à 5 cm sur 3 positions différentes, même complètement chargé.

Données techniques

Classe d'efficacité énergétique (règlement (UE) 2017/1369) ¹ :B
Consommation énergétique pour 100 cycles Eco:	65 kWh/100 cycles
Nombre maximum de couverts:14
Consommation d'eau du programme Eco:9.0 l
Durée du programme Eco:3:55 h
Niveau sonore:44 dB(A) re 1pW
Classe de niveau sonore:B
Classe d'efficacité de lavage:A
Consommation d'eau:9.0 l
Consommation eau-témoin (220):1980 l
Type d'installation:Encastrable
Top amovible:non
Porte habillable:livré sans façade
Hauteur avec top:0 mm
Hauteur:865 mm
Pieds réglables:Oui - tous depuis l'avant uniquement
Réglage maximum de la hauteur des pieds:60 mm
Plinthe réglable:Horizontalement et verticalement
Poids net:35.4 kg
Poids brut:37.2 kg
Puissance de raccordement:2400 W
Intensité:10 A
Tension:220-240 V
Fréquence:50; 60 Hz
Longueur du cordon électrique:175 cm
Type de prise:Fiche cont.terre/Gard.fil ter.
Longueur du tuyau d'alimentation:165 cm
Longueur du tuyau d'évacuation:190 cm
Élément chauffant hors cuve:Oui
Description du système de protection de l'eau: ...	Protection 3-foyers 24h
Sécurité-enfants:Non
Adoucisseur d'eau:Oui
Type de panier supérieur:	Flexibilité de chargement avec les paniers VarioFlex
Panier supérieur réglable:Rackmatic 3 positions
Type de panier inférieur:milieu
Tiroir à couverts (3ème niveau de chargement):Tiroir à couverts
Accessoires en option:	SGZ0BI22, SGZ1010, SGZ8BI00, SMZ1051EU, SMZ2014, SMZ5000, SMZ5003, SMZ5100, SMZ5300
Liste des accessoires inclus :Pare-vapeur
Nombre de couverts:14
Dimensions du produit emballé:915x660x670 mm

Accessoires en option

SGZ0BI22	JEU DE FIXATION NIRO
SGZ1010	RALLONGE AQUASTOP
SGZ8BI00	KIT DE FIXATION POUR PORTE SEQUENCEE
SMZ1051EU :	
SMZ2014	Panier pour verres à long pied
SMZ5000	KIT LAVAGE 4ELEMENTS POUR LAVE-VAISSELLE
SMZ5003	CHARNIERES DE PLINTHE
SMZ5100	PANIER A COUVERTS CLASSIQUE MOBILE
SMZ5300	SUPPORT VERRES A PIED PANIERS MAXFLEX/PR



¹ Echelle d'efficacité énergétique allant de A à G

Série 4, lave-vaisselle entièrement intégrable, 60 cm, XXL (grande hauteur) SBV4EVX08E

Caractéristiques principales

- Classe d'efficacité énergétique¹ B sur une échelle allant de A à G
- Energie² / Eau³ : 65 kWh / 9 litres
- 14 couverts
- Durée progr. Eco⁴ : 3:55 (h:min)
- Niveau sonore : 44 dB(A) re 1 pW
- Classe d'efficacité sonore : B
- Niveau sonore progr. Silence : 43 dB

Programmes/Options

- 6 programmes : Eco 50 °C, Auto 45-65° 45-65 °C, Intensive 70 °C, Express 65° 65 °C, Silence 50 °C, Favourite (Pré-rinçage)
- Pre-Rinse
- 4 options : fonction Home Connect, Drying Assistant, Half Load, SpoD VarioSpeedPlus
- Machine Care

Caractéristiques techniques

- Heat exchanger + drying assist
- AquaSensor qui détecte le degré de salissure
- Boîte à produits MaxiPerformance
- EcoSilence Drive
- Système auto 3in1
- Triple filtre autonettoyant
- Cuve Polinox

Confort/Sécurité

- Paniers VarioFlex
- Tiroir MaxiCouverts
- Panier supérieur réglable avec RackMatic (3 niveaux)
- SX
- Butée (stopper) qui empêche le déraillement du panier inférieur
- 2 flip tines front left
- 4G
- Supports pour tasses dans le panier supérieur (2x)

BOSCH - Header 5

- Boutons sur la tranche
- Marquage texte en clair (anglais)
- Possibilité Home Connect
- InfoLight red
- Indicateur électronique de temps restant en minutes
- Présélection de l'heure de démarrage : 1-24 heures
- Signal acoustique en fin de programme

BOSCH - Header 6

- Sécurité AquaStop 100% anti fuite, avec garantie
- Système Super Brilliance
- Protection anti vapeur

BOSCH - Header 7

- Dimensions du produit (HxLxP) : 86.5 x 59.8 x 55 cm

² Consommation d'énergie en kWh pour 100 cycles (en programme Eco 50 °C)

³ Consommation d'eau en litres par cycle (en programme Eco 50 °C)

⁴ Durée du programme Eco 50 °C

* Veuillez trouver les termes de garantie à l'adresse suivante : VeroSelection, VeroBar, VeroCafe et automate encastrable

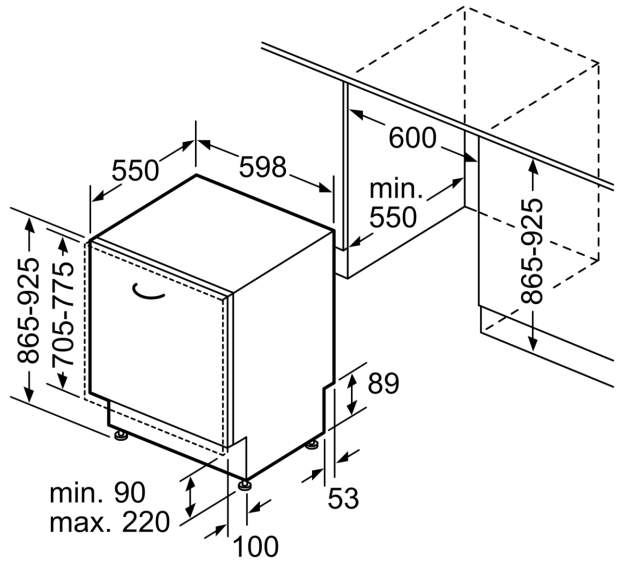
¹ Echelle d'efficacité énergétique allant de A à G

**Série 4, lave-vaisselle entièrement
intégrable, 60 cm, XXL (grande
hauteur)
SBV4EVX08E**

mesures en mm



⚡ prise
() valeurs avec kit prolongateur



Mesures en mm