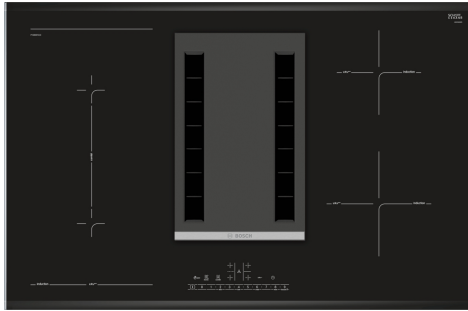


Series 6, Induction hob with integrated ventilation system, 80 cm, surface mount with frame PVS895F21E



- **DirectSelect** : accès direct à la zone de cuisson désirée, aux puissances et autres fonctions additionnelles.
- **PowerBoost** : jusqu'à 50 % de puissance supplémentaire pour des cuissons plus rapides.
- **Table à induction** : rapide, précis, facile à nettoyer et avec une faible consommation d'énergie.

Données techniques

Appellation produit/famille: Foyer en vitrocéramique
 Type d'installation: Encastrable
 Type de table: Electrique
 Nombre de foyers: 4
 Niche d'encastrement: 198 x 780-780 x 490-500 mm
 Largeur appareil: 816 mm
 Dimensions appareil H x L x P: 198x816x527 mm
 Dimensions du produit emballé: 330 x 940 x 760 mm
 Poids net: 28.5 kg
 Poids brut: 32.6 kg
 Témoin de chaleur résiduelle: Indépendant
 Emplacement du bandeau de commande: Devant de la table
 Matériau de la surface: Vitrocéramique
 Couleur de la surface: Noir, Alu., brossé
 Longueur du cordon électrique: 110.0 cm
 Brûleurs: non
 Power Boost: Toutes les zones de cuisson
 Puissance du 2nd foyer: 3.6 kW
 Puissance du cinquième foyer: 1.4 kW
 Nombre de vitesses: Niveau 9 + intensif
 Débit d'aspiration max. en évacuation: 551 m³/h
 Débit de l'aspiration en Recyclage d'air position turbo: 620.0 m³/h
 Débit d'aspiration max. en recyclage: 557 m³/h
 Débit d'air position intensive en évacuation: 689 m³/h
 Niveau sonore: 70 dB(A) re 1pW
 Filtre anti-odeurs: non
 Mode d'aspiration: Recyclage ou Évacuation
 Type de filtre à graisse: Filtre cassette
 Indicateur de changement de filtre: Oui
 Tension: 220-240 V
 Fréquence: 60; 50 Hz

Accessoires en option

HEZ381401	KIT INSTALLATION EVACUATION
HEZ381501	KIT INSTALLATION RECYCLAGE
HEZ381700	FILTRE CLEANAIR
HEZ390090	WOK
HEZ390210	POELE 14,5 CM
HEZ390220	POELE 19 CM
HEZ390230	POELE 22 CM
HEZ394301	BARRETTES DE JONCTION
HEZ9SE030	Set de 2 casseroles et 1 poêle à frire



Series 6, Induction hob with integrated ventilation system, 80 cm, surface mount with frame PVS895F21E

Équipement professionnel:

- avec 4 niveaux de température

Design:

Rapidité :

- Fonction PowerBoost pour toutes les zones de cuisson

Confort/ Sécurité :

- 4 zones de cuisson à induction avec détection des casseroles
- powerMove : 2 puissances prédéfinies
- 1 zone combi.
- Bandeau DirectSelect
- Affichage digital TopControl
- Minuterie avec fonction d'arrêt pour chaque zone de cuisson
- ReStart
- QuickStart

Puissance :

- Zones de cuisson : 1 x Ø 210 mm, 2.2 kW (PowerBoost 3.7 kW); 1 x Ø 210 mm, 2.2 kW (PowerBoost 3.7 kW); 1 x Ø 145 mm, 1.4 kW (PowerBoost 2.2 kW); 1 x Ø 180 mm, 1.8 kW (PowerBoost 3.1 kW)
- 17 positions de réglage
- Puissance de raccordement 6900 W
- Tension: 220 - 240 V

Confort et Sécurité :

- Indicateur 2 niveaux de chaleur résiduelle pour chaque zone de cuisson
- Touche sensitive On/Off
- Reconnaissance casserole Fonction PowerManagement Sécurité surchauffe Sécurité enfants Touche nettoyage : possibilité de bloquer le bandeau de commande pendant 20 secondes pour nettoyer la table en cas de débordement
- Affichage de la consommation énergétique

Données techniques :

- Dimensions de l'appareil : (H/B/T) 198 x 816 x 527 mm
- Dimensions d'encastrement: (h/l/p) 198 x 780-780 x 490-500 mm
- Epaisseur min. du plan de travail : 20 mm
- Câble de raccordement : 110 cm
- Câble intégré

Aérateur de table

- Four micro-ondes avec ajout de vapeur
- Fonctionnement en mode évacuation ou en mode recyclage (accessoire en option selon le type d'installation)
- Pour une installation en évacuation, l'accessoire HEZ381401 est nécessaire
- Pour une installation en recyclage, l'utilisation du module CleanAir HEZ381501 est nécessaire
- 9 vitesses et 1 position intensive
- Extraction de l'air entièrement automatisée grâce au sensor AirPur.
- Arrêt différé 30 minutes après la cuisson
- Moteur EcoSilence Drive : moteur induction basse consommation
- Filtres à graisse en acier inoxydable avec 12 couches pour une

haute efficacité de filtration des graisses (90%)

- Grille d'aération en fonte, résistante à la chaleur et lavable au lave-vaisselle
- Filtre à graisse et collecteur de liquide amovible et lavables au lave-vaisselle
- Réservoir de sécurité d'une capacité de 2L.pour liquide en débordement
- Témoin de saturation du filtre à graisse
- Témoin de saturation du filtre à odeur cleanAir

Performance du système de ventilation

- Performances d'extraction selon EN 61591
- Niveau sonore selon EN 60704-3
- Pression du niveau sonore selon EN-60704-2-13
- Réduction d'odeurs en mode recyclage selon EN 63591
- Débit d'air en évacuation selon la norme EN 61591: - Fonctionnement normal min. 169 M3H - Fonctionnement normal max. 551 M3H - Position intensive 689 M3H
- Performance pour une installation en extraction : - Puissance normale min. 139 M3H - Puissance normale max. 557 M3H - Puissance intensive 620 M3H
- Niveau de bruit selon la norme EN 60704-3 et cEN 60704-2-13 en évacuation d'air: - Min. normal : 39 dB(A) re 1 pW (25 dB(A) re 20 µPa pression acoustique) - Max. normal : 69 dB(A) re 1 pW (55 dB(A) re 20 µPa pression acoustique) - Intensive: 76 dB(A) re 1 pW (62 dB(A) re 20 µPa pression acoustique)
- Niveau sonore en mode recyclage : -Mode normal min. 42 dB(A) re 1 pW (31 dB(A) re 20 µPA pression sonore) -Mode normal max. 73 dB(A) re 1 pW (62 dB(A) re 20 µPA pression sonore) -Position Boost/Intensive 75 dB(A) re 1 pW (62 dB(A) re 20 µPA pression sonore)
- Efficacité du filtre à graisse : 90 %
- Élimination d'odeurs en mode recyclage : 85 %

Données de consommation entrée d'air

- Classe d'efficacité énergétique: A
- Consommation énergétique moyenne: 53,5 kWh/an
- Classe d'efficacité ventilateur: A
- Classe d'efficacité filtre à graisse: B
- Niveau sonore en fonctionnement normal (min/max) : 42 DB/70 DB, intensif : 75 DB

Instructions d'installation

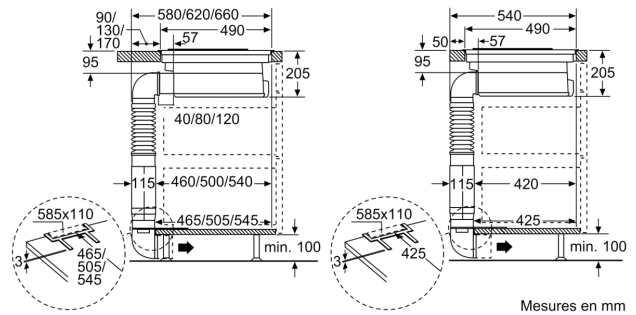
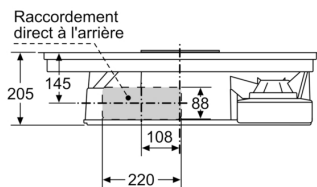
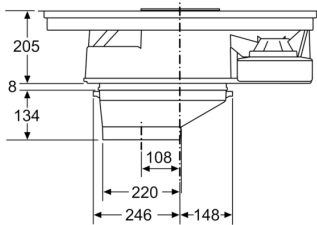
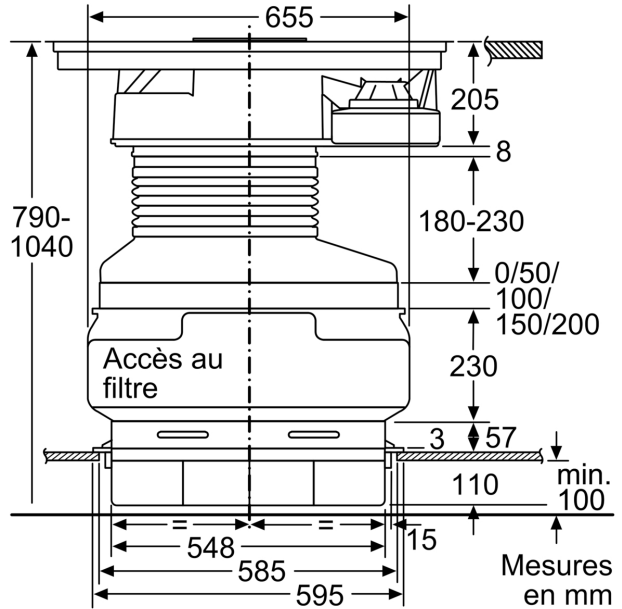
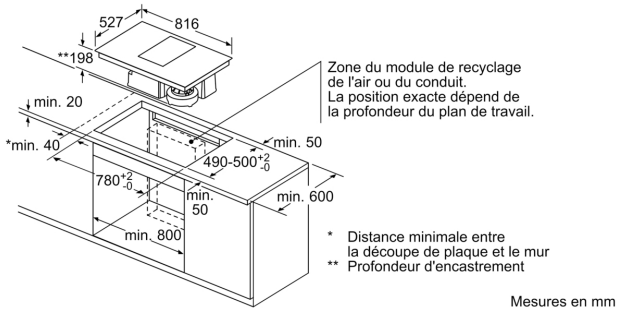
- Etage largeur de l'armoire: min. 80 cm.
- Profondeur plan de travail : min. 60 cm (avec tiroirs plus petits), à partir de 70 cm possibilité d'utiliser des tiroirs avec profondeur maximale.
- Profondeur d'encastrement : 19.8 cm
- Les modules pour le mode évacuation ou le mode recyclage doivent être commandés séparément comme accessoires
- Poids de l'appareil : 26
- L'appareil doit être librement accessible par le bas.
- Si vous installez une hotte en mode évacuation et si vous avez un cheminée, l'alimentation de l'appareil exige un interrupteur de sécurité approprié.
- La capacité portante et la stabilité, en particulier dans le cas de plans de travail minces, doivent être supportées avec des sous-structures appropriées. Le poids total de l'appareil doit être pris en compte.
- Pièce de connexion pour conduit d'évacuation : conduit plat NW 150

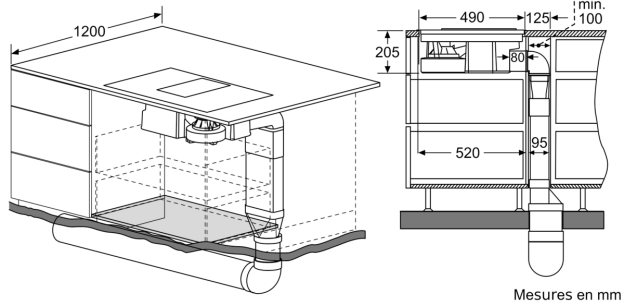
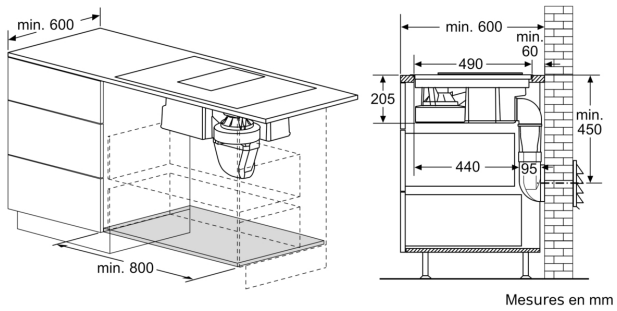
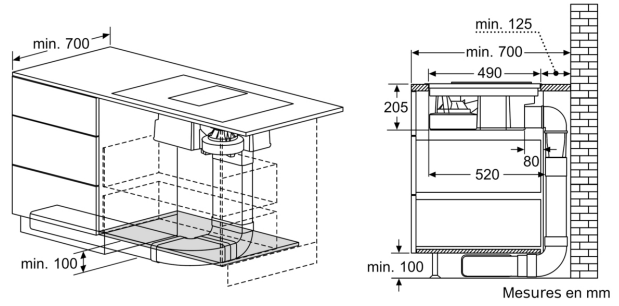
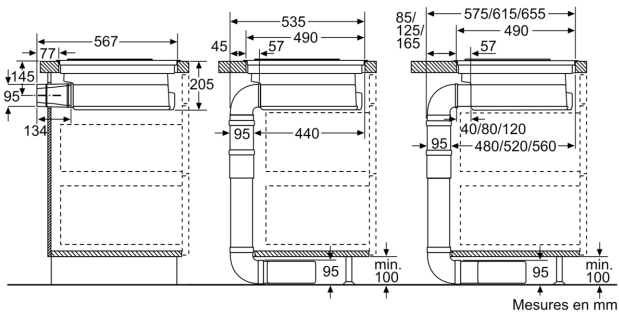
Accessoire en option

- HEZ381401, HEZ381501, HEZ381700, HEZ390090, HEZ390210,
HEZ390220, HEZ390230, HEZ394301, HEZ9SE030

test

**Series 6, Induction hob with
integrated ventilation system, 80 cm,
surface mount with frame
PVS895F21E**





Mesures en mm
 Vue de face - découpe du meuble pour
 circulation d'air sans conduit

