

**Série 6, built-under fridge with
freezer section, 82 x 59.8 cm,
Charnières pantographes SoftClose
KUL22ADD0**



Accessoires en option

KFZ10AX0	PANNEAU DE PORTE BLANC+CADRE ALU
KSZGGM00	Beurrier
KUZ20SX0	PORTE INOX POUR LV60CM TOUT INTEGRABLE

- **Fonction Super réfrigération** : refroidit rapidement les nouveaux aliments pour préserver les autres.
- **Super réfrigération rapide en un seul bouton**
- **Connectivité** : contrôlez votre réfrigérateur à distance, depuis votre smartphone ou votre tablette.

Données techniques

Poids brut:	75.000 lbs
Classe d'efficacité énergétique (règlement (UE) 2017/1369) ¹ :	D
Consommation énergétique annuelle moyenne:	119 kWh / an
Volume utile partie congélation:	17 l
Volume utile partie réfrigération:	93 l
Niveau sonore:	35 dB(A) re 1pW
Classe de niveau sonore:	B
Type d'installation:	Encastrable
Nombre de compresseurs:	1
Nombre de circuit de froid:	1
Largeur appareil:	598 mm
Hauteur:	820 mm
Profondeur appareil:	548 mm
Poids net:	31.1 kg
Niche d'encastrement:	820x600x550 mm
Porte habillable:	livré sans façade
Charnière de porte:	Droite réversible
Nombre de clayettes réglables dans le réfrigérateur:	1
Clayettes spéciales bouteille:	Oui
Y a-t-il un ventilateur dans le compartiment réfrigérateur:	non
Porte inversible:	Oui
Longueur du cordon électrique:	230 cm
Brasseur de froid:	non
Réglage d'économie d'énergie:	Oui
Réfrigération rapide:	Oui
Compartiment à température contrôlé:	non
Contrôleur d'humidité:	non
Nombre de portes - réfrigérateur:	3
Porte réversible - Réfrigérateur:	Oui
Compartiments inclinables dans la porte du réfrigérateur:	non
Stockage (en gallon):	Oui
Nombre de gallon dans le réservoir:	1
Etagère électrique/motorisée:	non
Matériau des clayettes:	Verre
Alarme de porte ouverte du congélateur:	non
Intensité:	10 A
Tension:	220-240 V
Fréquence:	50 Hz
Autonomie en cas de coupure de courant (h):	9 h
Porte habillable:	livré sans façade
Type d'installation:	Tout intégrable
Certifié Energy Star:	non
Type de prise:	Fiche cont.terre/Gard.fil ter.
Niche d'encastrement (in):	x
Dimension du produit emballé:	35.03 x 25.78 x 24.60
Poids net:	69.000 lbs



¹ Echelle d'efficacité énergétique allant de A à G

Série 6, built-under fridge with freezer section, 82 x 59.8 cm, Charnières pantographes SoftClose KUL22ADD0

INFORMATIONS GENERALES

Puissance et consommation

- Classe d'efficacité énergétique Classe énergie_Eu19: D sur une échelle allant de A à G
- Consommation énergétique : 119 kWh/a kWh/an
- Volume total : 110 l
- Niveau sonore : 35 DB, classe d'efficacité sonore : Classe sonore_Eu19: B

Design

- Réfrigérateur intégrable sous plan
- Eclairage LED

Confort et sécurité

- Régulation électronique avec affichage LED de la température
- Alarme de porte optique et acoustique
- Mode éco, Mode Sabbat
- home Connect : Contrôle à distance
- Touche Super réfrigération avec arrêt automatique
- Dégivrage automatique dans le réfrigérateur
- Plus facile à nettoyer, intérieur lisse

REFRIGERATEUR

- Volume réfrigérateur : 93 l
- 3 balconnets
- Support à bouteilles dans balconnet XXL
- Support à bouteilles

Système de conservation

- 1 freshBox

CONGELATEUR

- 1 compartiment congélateur intérieur
- Volume congélateur : 17 l
- Pouvoir de congélation en 24h : 3 kg
- Autonomie en cas de coupure électrique : 9 h
- Compartiment adapté pour pizzas

INFORMATIONS TECHNIQUES

- Voltage 220 - 240 V
- Classe climatique : SN-T
- Charnières à droite, réversibles
- Montage possible en dessous/entre, inté
- Entrée et sortie d'air par le socle, ne nécessite pas de découpe dans le plan de travail

Dimensions

- Encastrement H x L x P : 82 cm x 60 cm x 55 cm
- Dimensions (H x L x P) : 82 x 59.8 x 54.8 cm

Accessoires

- bac à glaçons

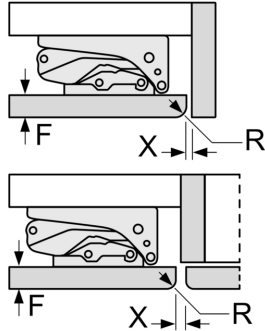
Options spécifiques au pays

- Sur base des résultats du test normalisé de 24 heures. Consommation réelle en fonction de l'usage/emplacement de l'appareil.

**Série 6, built-under fridge with
freezer section, 82 x 59.8 cm,
Charnières pantographes SoftClose
KUL22ADD0**

Mesures en mm

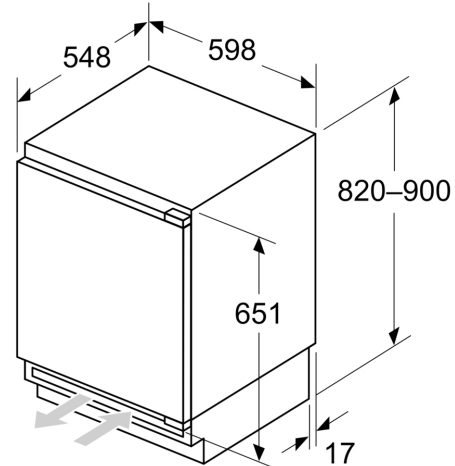
Recommandation de dimension d'espace libre pour charnière plate



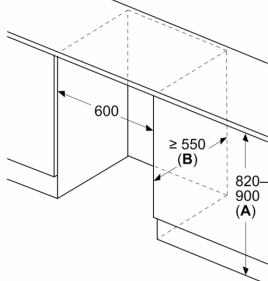
F	R	X
16-19	0-3	2,5
20	0-1	3
	2-3	2,5
21	0-1	3
	2-3	2,5
22	0	4
	1	3,5
	2-3	3

Les dimensions d'espace libre recommandées dans le tableau doivent être respectées afin d'assurer une ouverture sans collision des portes de l'appareil, et d'éviter ainsi d'endommager les meubles de cuisine.

Mesures en mm



Mesures en mm

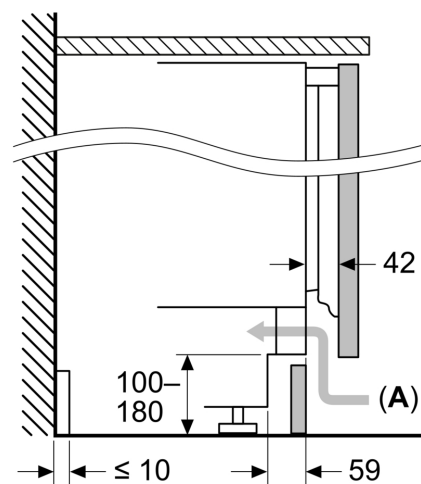


A: Hauteur de sous-structure

B: ≥ 560 mm (recommandé)

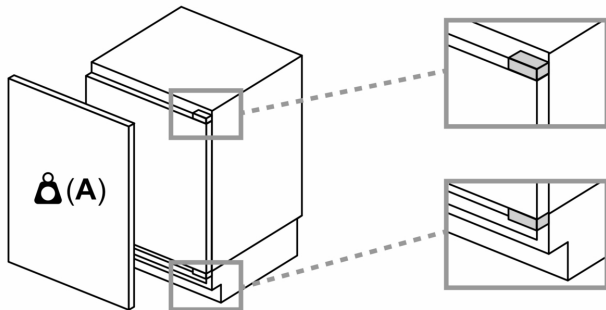
Espace pour le branchement électrique à côté de l'appareil, sur le côté gauche ou droit

Mesures en mm



A: Entrée d'air ≥ 200 cm²

Poids maximal admissible des façades de l'appareil



Les façades d'appareils montés qui dépassent le poids autorisé peuvent provoquer des dommages et entraîner un dysfonctionnement des charnières

A: Poids ≤ 12 kg